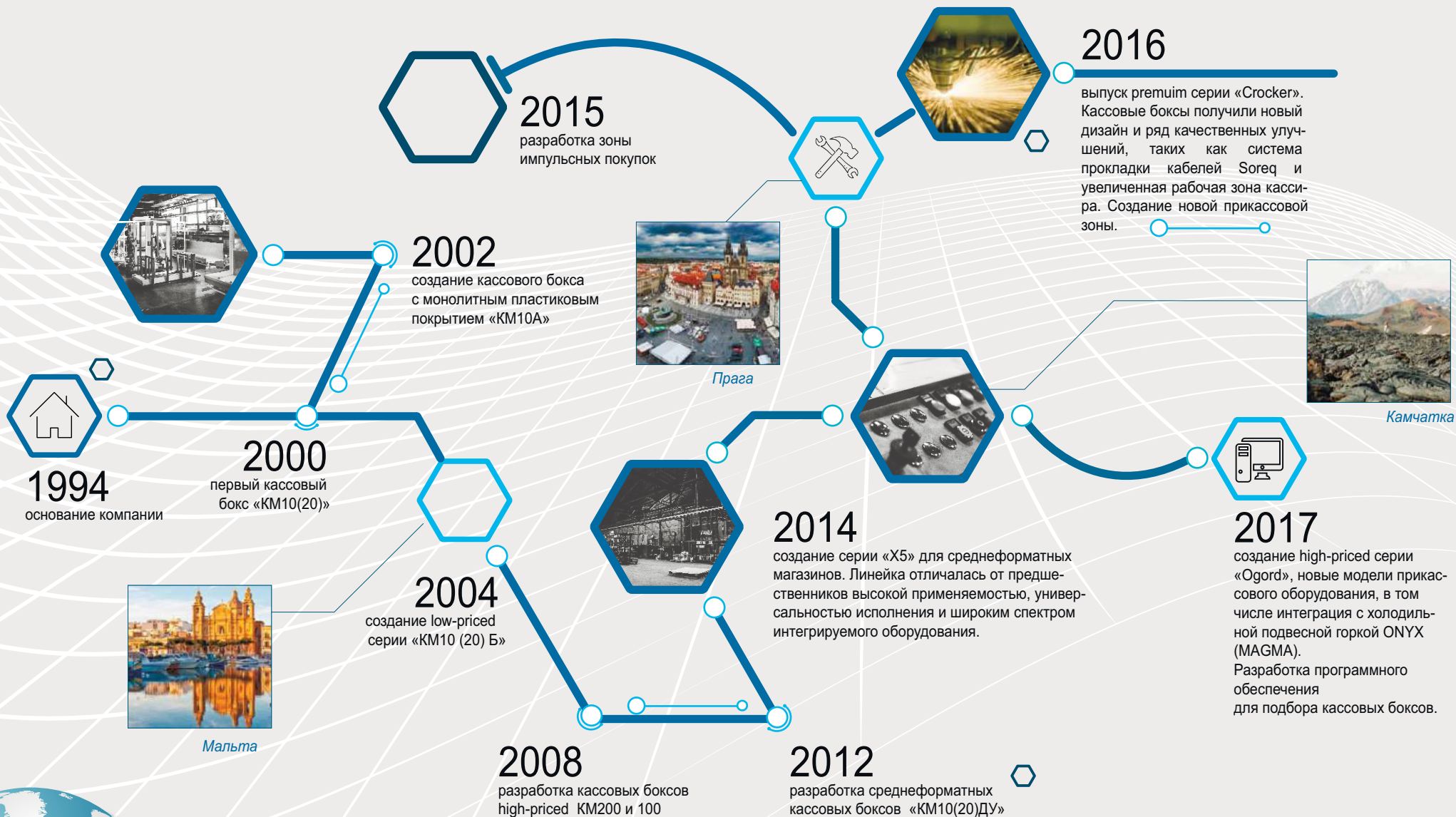




КАССОВЫЕ БОКСЫ

ИНСТРУМЕНТЫ ДЛЯ ТОРГОВЛИ

2019



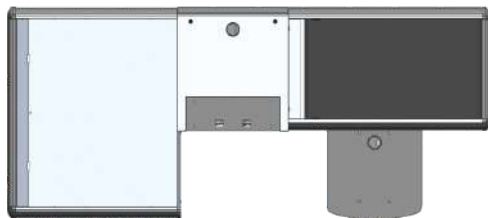
37 раз
вокруг Земли

= 1 500 000 км

ПРОЕХАЛИ К СВОИМ КОНЕЧНЫМ ТОЧКАМ
КАССОВЫЕ БОКСЫ ЗА ПОСЛЕДНИЕ 2 ГОДА

Кассовый бокс с широким накопителем и транспортером

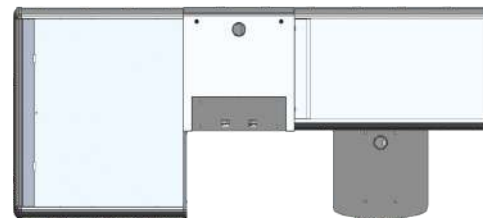
KM20.X5.T



стр. 5

Кассовый бокс с широким накопителем (без транспортера)

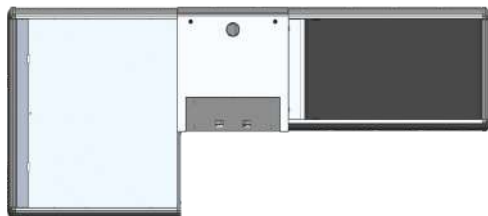
KM20.X5



стр. 13

Кассовый бокс с широким накопителем и транспортером (без стола кассира)

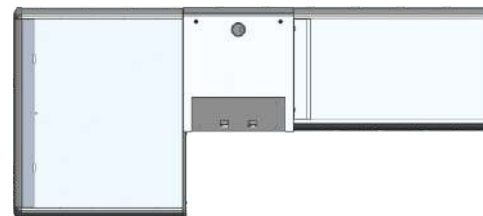
KM20.X5.T(БС)



стр. 7

Кассовый бокс с широким накопителем (без транспортера и стола кассира)

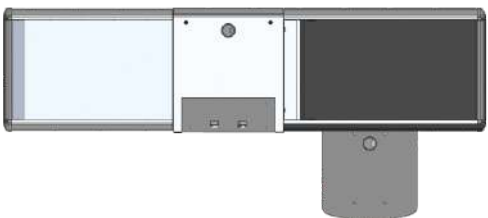
KM20.X5.(БС)



стр. 15

Кассовый бокс с узким накопителем и транспортером

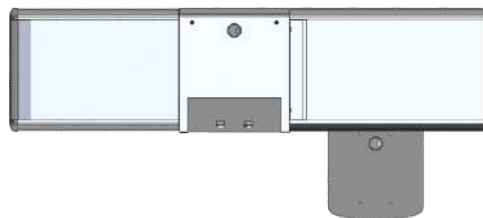
KM10.X5.T



стр. 9

Кассовый бокс с узким накопителем (без транспортера)

KM10.X5



стр. 17

Кассовый бокс с узким накопителем и транспортером (без стола кассира)

KM10.X5.T(БС)



стр. 11

Кассовый бокс с узким накопителем (без транспортера и стола кассира)

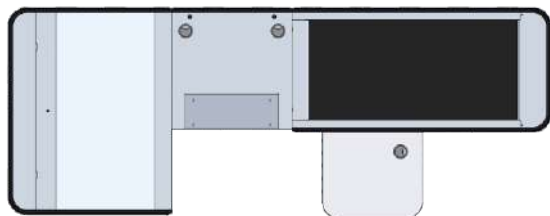
KM10.X5.(БС)



стр. 19

Кассовый бокс с широким накопителем и транспортером

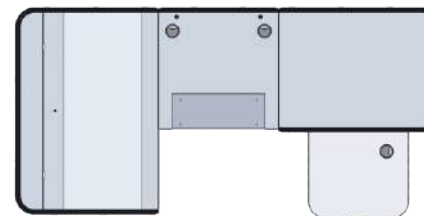
OG200.00.T



стр. 27

Кассовый бокс с широким накопителем (без транспортера)

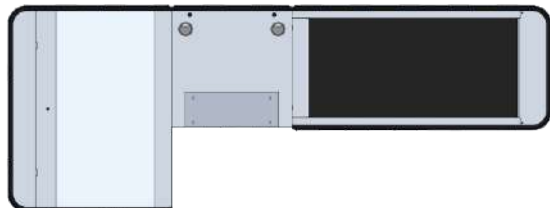
OG200.00



стр. 35

Кассовый бокс с широким накопителем и транспортером (без стола кассира)

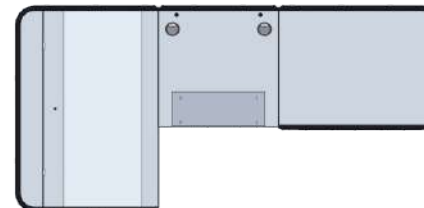
OG200.БС.T



стр. 29

Кассовый бокс с широким накопителем (без транспортера и стола кассира)

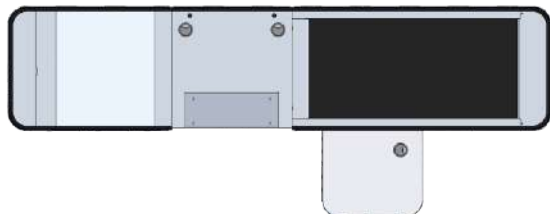
OG200.БС



стр. 37

Кассовый бокс с узким накопителем и транспортером

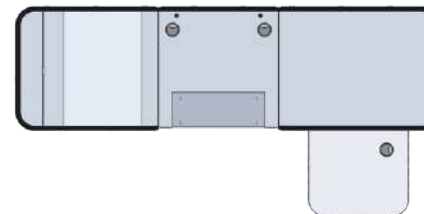
OG100.00.T



стр. 31

Кассовый бокс с узким накопителем (без транспортера)

OG100.00



стр. 39

Кассовый бокс с узким накопителем и транспортером (без стола кассира)

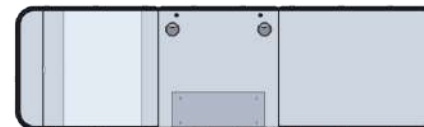
OG100.БС.T



стр. 33

Кассовый бокс с узким накопителем (без транспортера и стола кассира)

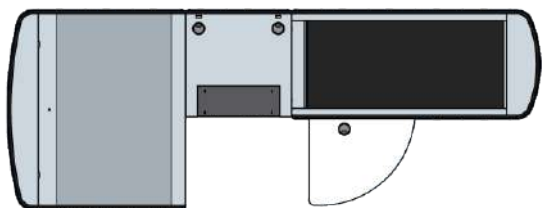
OG100.БС



стр. 41

Кассовый бокс с широким накопителем и транспортером

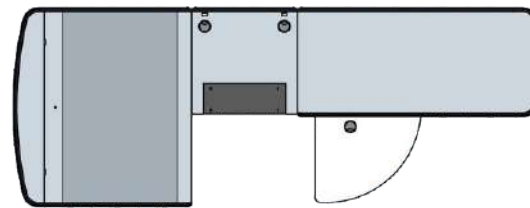
KP200.00.T



стр. 51

Кассовый бокс с широким накопителем (без транспортера)

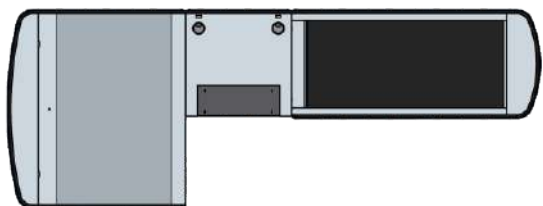
KP200.00.



стр. 59

Кассовый бокс с широким накопителем и транспортером (без стола кассира)

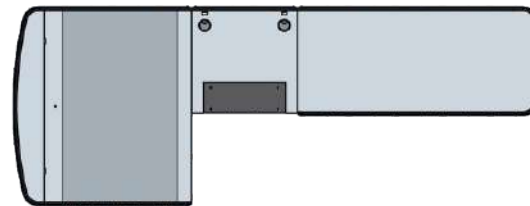
KP200.БС.T



стр. 53

Кассовый бокс с широким накопителем (без транспортера и стола кассира)

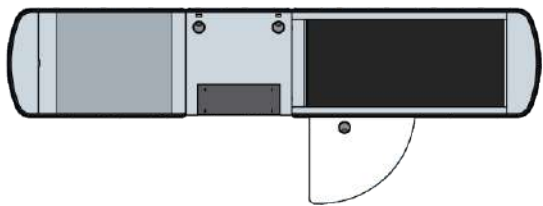
KP200.БС



стр. 61

Кассовый бокс с узким накопителем и транспортером

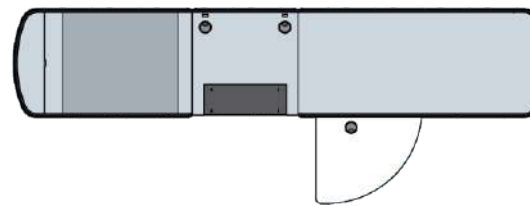
KP100.00.T



стр. 55

Кассовый бокс с узким накопителем (без транспортера)

KP100.00



стр. 63

Кассовый бокс с узким накопителем и транспортером (без стола кассира)

KP100.БС.T



стр. 57

Кассовый бокс с узким накопителем (без транспортера и стола кассира)

KP100.БС



стр. 65

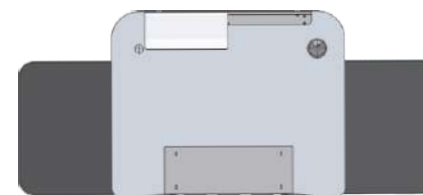
Кассовый бокс «МИНИ»



КМ-МИНИ

стр. 93

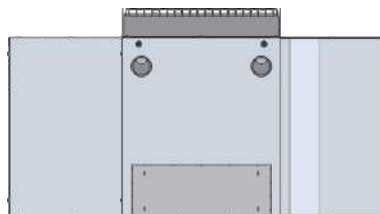
Кассовая мобильная стойка



ЛТ-КМС

стр. 95

Касса-экспресс КМ.ЭК



КМ.ЭК

стр. 94

Кассовый бокс с двумя зеркально расположенными накопителями

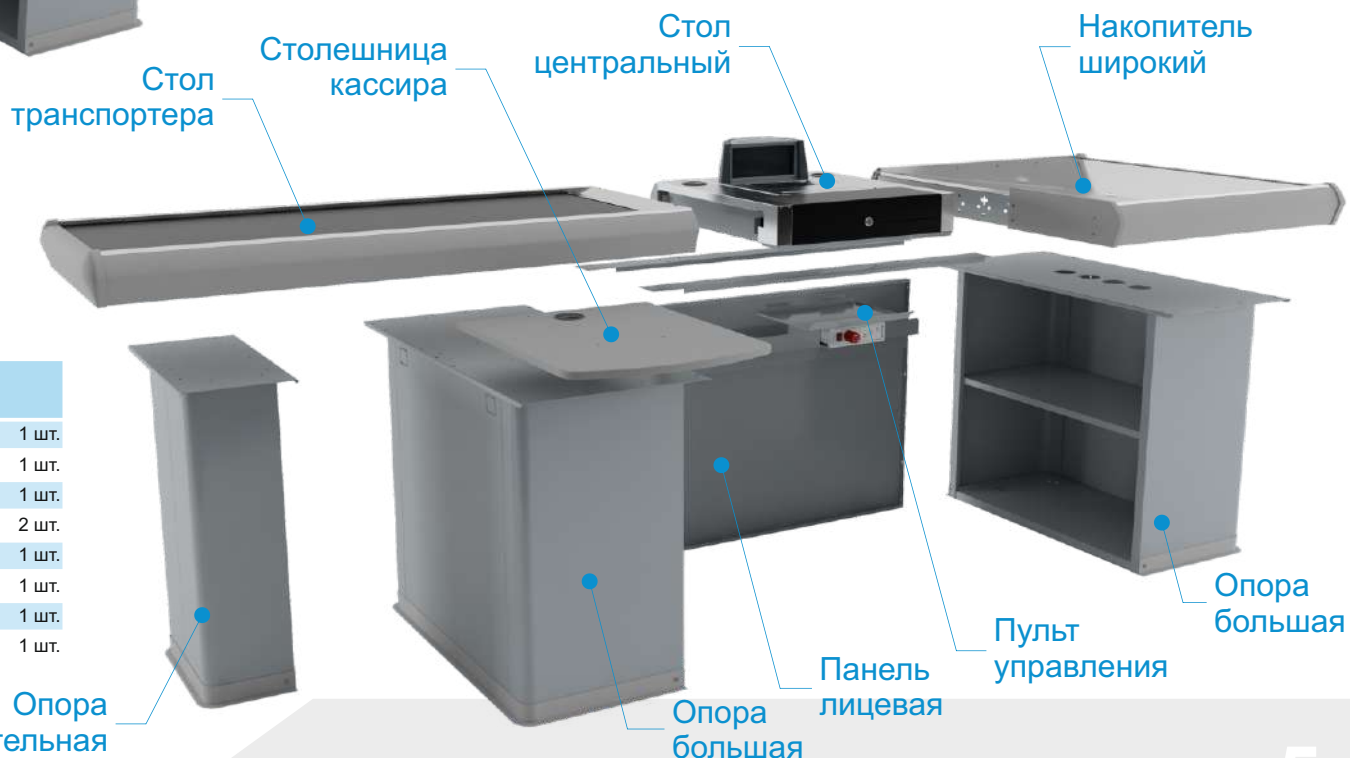


КМЗ

стр. 96

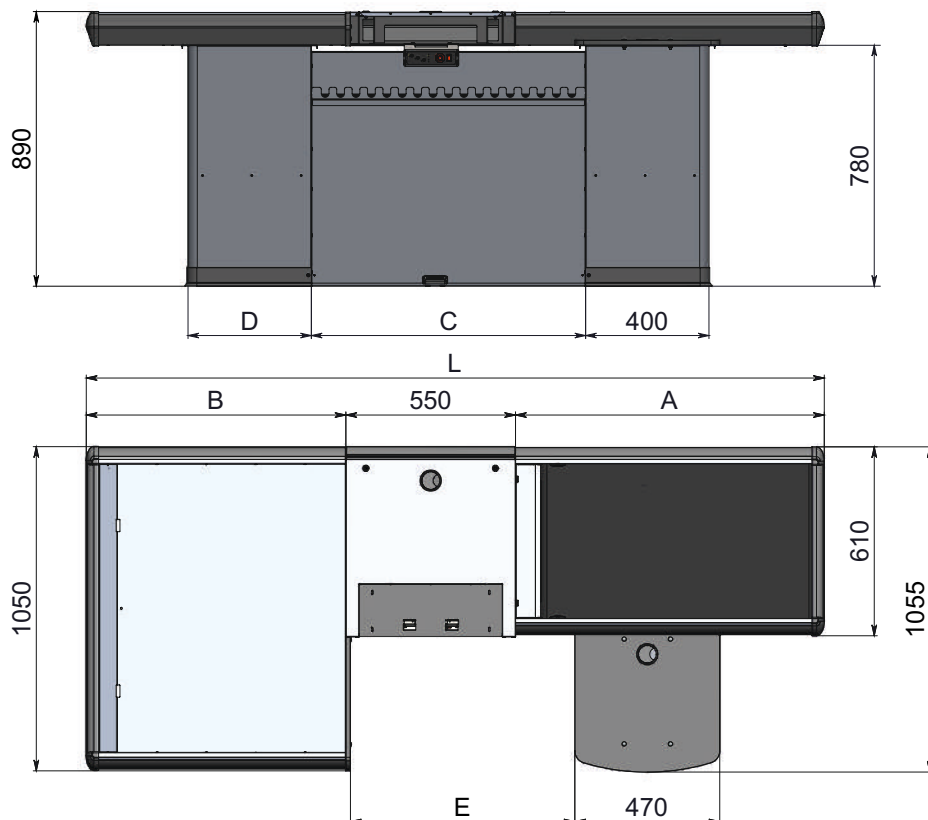


Технические характеристики:	
Длина бокса, мм	1600 - 3600
Наличие лентопротяжного механизма (транспортер)	да
Длина транспортера, мм	610 - 2210
Тип накопителя	широкий / наклонный
Длина накопителя, мм	440 / 640 / 840
Материал рабочей зоны	нерж. сталь «лен»
Защитный бампер	да
Возможность сборки в левом/правом исполнениях	да
Напряжение, В	220 - 230 В
Мощность, Вт	100 Вт



Стандартная комплектация:

Стол транспортера (с фотоэлементами)	1 шт.
Накопитель широкий	1 шт.
Стол центральный (комбинация вырезов под периферию по заказу)	1 шт.
Тумба большая	2 шт.
Тумба дополнительная (поставка при длине КМ от 2600 мм)	1 шт.
Панель лицевая	1 шт.
Столешница кассира	1 шт.
Пульт управления кассовым боксом, педаль управления	1 шт.



Обозначение	L	A	B	C	D	E	Вес, кг
КМ20.X5.160Т.X	1600	610	440	740	200	580	85
КМ20.X5.180Т.X	1800	610	640	740	400	580	94
КМ20.X5.200Т.X	2000	810	640	890	400	730	97
КМ20.X5.220Т.X	2200	1010	640	890	400	730	99
КМ20.X5.230Т.X	2300	1110	640	890	400	730	98
КМ20.X5.240Т.X	2400	1010	840	890	400	730	104
КМ20.X5.260Т.X	2600	1210	840	890	400	730	114
КМ20.X5.280Т.X	2800	1410	840	890	400	730	115
КМ20.X5.300Т.X	3000	1610	840	890	400	730	118
КМ20.X5.320Т.X	3200	1810	840	890	400	730	122
КМ20.X5.340Т.X	3400	2010	840	890	400	730	124
КМ20.X5.360Т.X	3600	2210	840	890	400	730	126

Длина кассового места
Широкий накопитель с транспортером

КМ20.X5.**XXX**Т.X

Исполнение центрального стола

Д - вырез под денежный ящик

СВД - вырез под сканер-весы и денежный ящик

СВД2 - вырез под сканер-весы и денежный ящик

СВ - вырез под сканер-весы

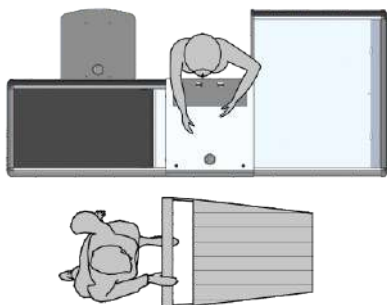
СК - вырез под сканер-весы и денежный ящик

СКА - вырез под сканер-весы

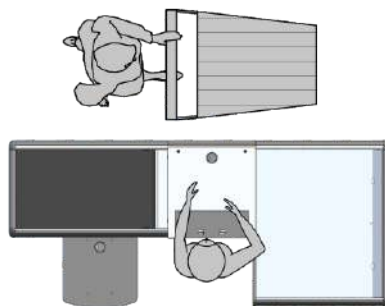
СКГ - вырез под сканер-весы (горизон. расположение) и д/я

ГЛ - стол без вырезов

Правое исполнение 010



Левое исполнение 020



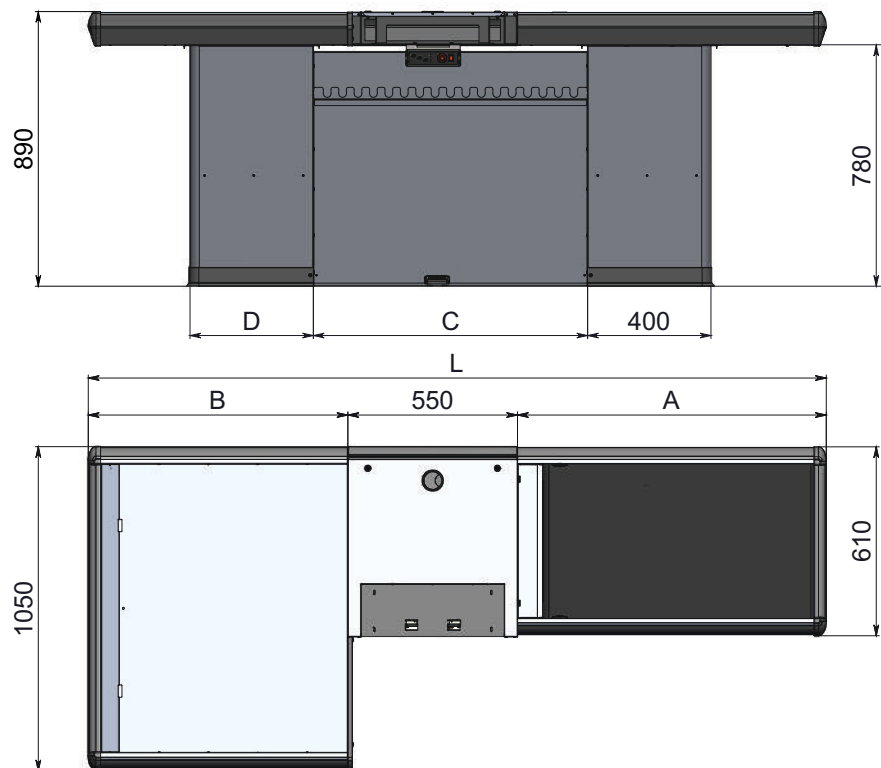


Технические характеристики:	
Длина бокса, мм	1600 - 3600
Наличие лентопротяжного механизма (транспортер)	да
Длина транспортера, мм	610 - 2210
Тип накопителя	широкий / наклонный
Длина накопителя, мм	440 / 640 / 840
Материал рабочей зоны	нерж. сталь «лен»
Защитный бампер	да
Возможность сборки в левом/правом исполнениях	да
Напряжение, В	220 - 230 В
Мощность, Вт	100 Вт



Стандартная комплектация:

Стол транспортера (с фотоэлементами)	1 шт.
Накопитель широкий	1 шт.
Стол центральный (комбинация вырезов под периферию по заказу)	1 шт.
Тумба большая	1 шт.
Тумба малая	1 шт.
Тумба дополнительная (поставка при длине КМ от 2600 мм)	1 шт.
Панель лицевая	1 шт.
Пульт управления кассовым боксом, педаль управления	1 шт.



Обозначение	L	A	B	C	D	Вес, кг
КМ20.X5.160Т(БС).X	1600	610	440	740	200	75
КМ20.X5.180Т(БС).X	1800	610	640	740	400	84
КМ20.X5.200Т(БС).X	2000	810	640	890	400	87
КМ20.X5.220Т(БС).X	2200	1010	640	890	400	88
КМ20.X5.230Т(БС).X	2300	1110	640	890	400	89
КМ20.X5.240Т(БС).X	2400	1010	840	890	400	94
КМ20.X5.260Т(БС).X	2600	1210	840	890	400	104
КМ20.X5.280Т(БС).X	2800	1410	840	890	400	105
КМ20.X5.300Т(БС).X	3000	1610	840	890	400	108
КМ20.X5.320Т(БС).X	3200	1810	840	890	400	112
КМ20.X5.340Т(БС).X	3400	2010	840	890	400	114
КМ20.X5.360Т(БС).X	3600	2210	840	890	400	116

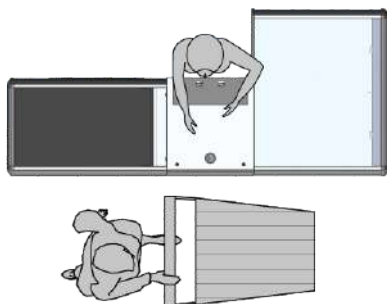
Длина кассового места — с транспортером
 Широкий накопитель — без стола кассира

КМ20.X5.XXX Т (БС).X

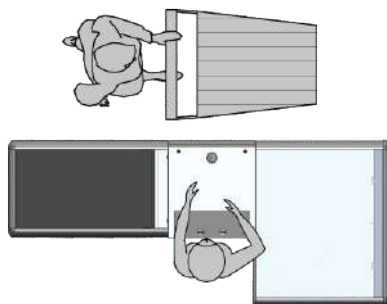
Исполнение центрального стола

- Д** - вырез под денежный ящик
- СВД** - вырез под сканер-весы и денежный ящик
- СВД2** - вырез под сканер-весы и денежный ящик
- СВ** - вырез под сканер-весы
- СК** - вырез под сканер-весы и денежный ящик
- СКА** - вырез под сканер-весы
- СКГ** - вырез под сканер-весы (горизон. расположение) и д/я
- ГЛ** - стол без вырезов

Правое исполнение 010



Левое исполнение 020





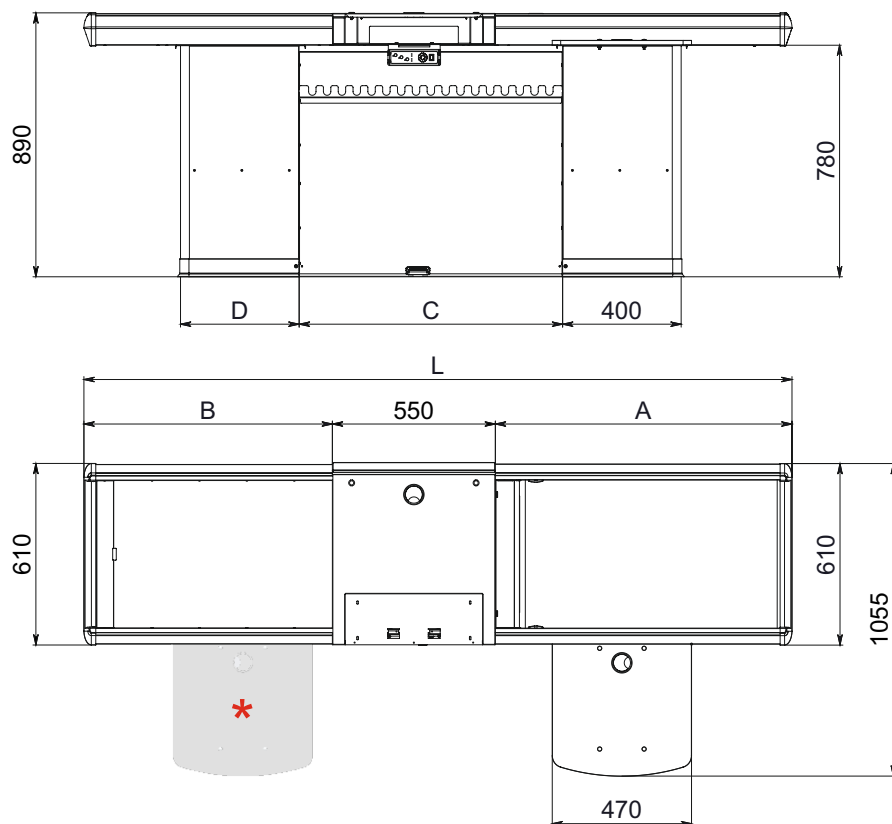
Технические характеристики:

Длина бокса, мм	1600 - 3600
Наличие лентопротяжного механизма (транспортер)	да
Длина транспортера, мм	610 - 2210
Тип накопителя	узкий / наклонный
Длина накопителя, мм	440 / 640 / 840
Материал рабочей зоны	нерж. сталь «лен»
Защитный бампер	да
Возможность сборки в левом/правом исполнениях	да
Напряжение, В	220 - 230 В
Мощность, Вт	100 Вт

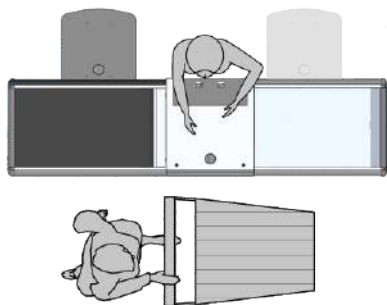


Стандартная комплектация:

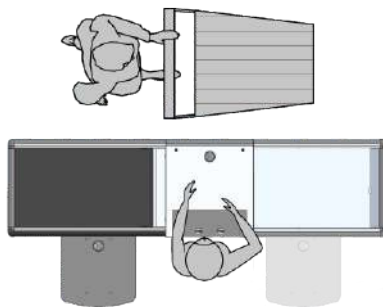
Стол транспортера (с фотоэлементами)	1 шт.
Накопитель узкий	1 шт.
Стол центральный (комбинация вырезов под периферию по заказу)	1 шт.
Тумба большая	1 шт.
Тумба малая	1 шт.
Тумба дополнительная (поставка при длине КМ от 2600 мм)	1 шт.
Панель лицевая	1 шт.
Столешница кассира	1 шт.
Пульт управления кассовым боксом, педаль управления	1 шт.



Правое исполнение 010



Левое исполнение 020



Обозначение	L	A	B	C	D	Вес, кг
* КМ10.X5.160Т.X	1600	610	440	740	200	74
КМ10.X5.180Т.X	1800	610	640	740	400	80
КМ10.X5.200Т.X	2000	810	640	890	400	83
КМ10.X5.220Т.X	2200	1010	640	890	400	84
КМ10.X5.230Т.X	2300	1110	640	890	400	85
КМ10.X5.240Т.X	2400	1010	840	890	400	87
КМ10.X5.260Т.X	2600	1210	840	890	400	97
КМ10.X5.280Т.X	2800	1410	840	890	400	98
КМ10.X5.300Т.X	3000	1610	840	890	400	101
КМ10.X5.320Т.X	3200	1810	840	890	400	105
КМ10.X5.340Т.X	3400	2010	840	890	400	107
КМ10.X5.360Т.X	3600	2210	840	890	400	109

* Для кассы 160Т расположение столешницы кассира под накопителем не возможно.

Длина кассового места
Узкий накопитель с транспортером

КМ10.X5.XXXТ.X

Исполнение центрального стола

Д - вырез под денежный ящик

СВД - вырез под сканер-весы и денежный ящик

СВД2 - вырез под сканер-весы и денежный ящик

СВ - вырез под сканер-весы

СК - вырез под сканер-весы и денежный ящик

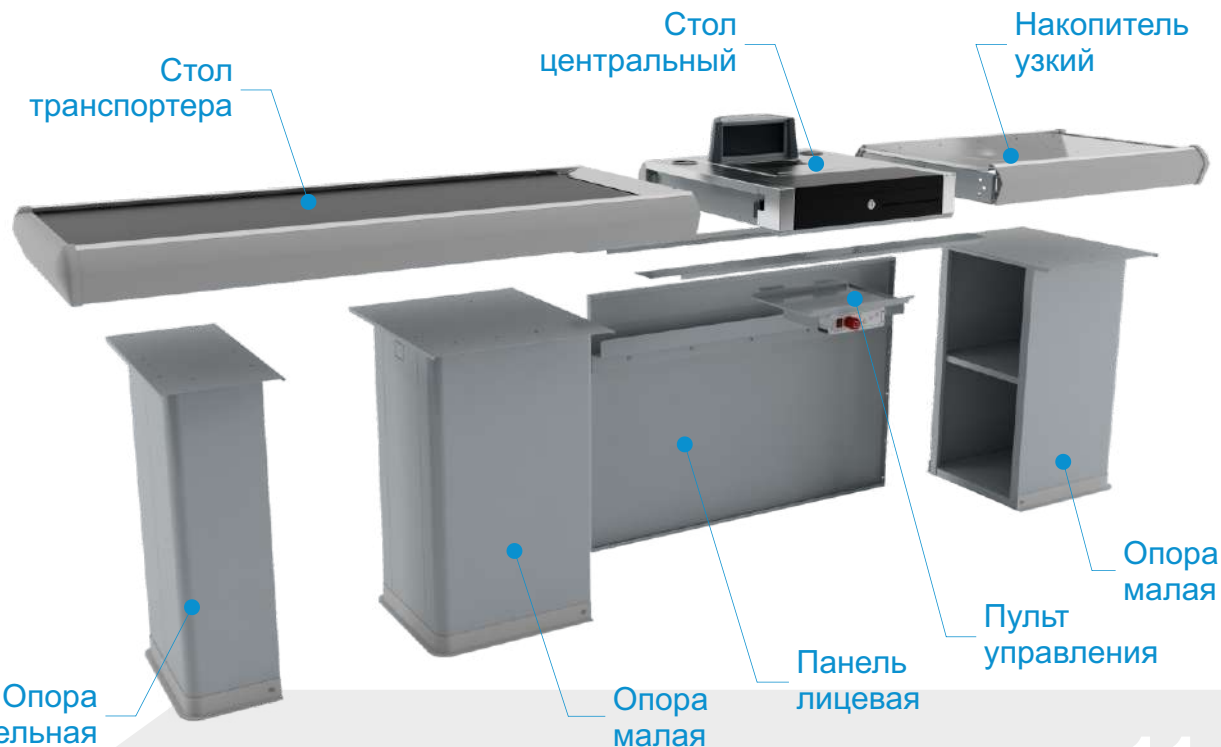
СКА - вырез под сканер-весы

СКГ - вырез под сканер-весы (горизон. расположение) и д/я

ГЛ - стол без вырезов

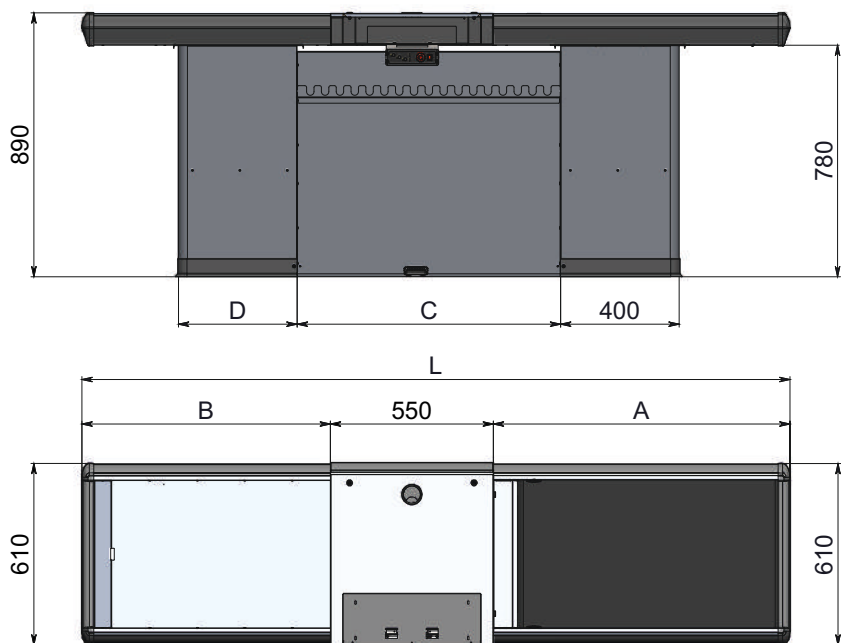


Технические характеристики:	
Длина бокса, мм	1600 - 3600
Наличие лентопротяжного механизма (транспортер)	да
Длина транспортера, мм	610 - 2210
Тип накопителя	узкий / наклонный
Длина накопителя, мм	440 / 640 / 840
Материал рабочей зоны	нерж. сталь «лен»
Защитный бампер	да
Возможность сборки в левом/правом исполнениях	да
Напряжение, В	220 - 230 В
Мощность, Вт	100 Вт



Стандартная комплектация:

Стол транспортера (с фотоэлементами)	1 шт.
Накопитель узкий	1 шт.
Стол центральный (комбинация вырезов под периферию по заказу)	1 шт.
Тумба малая	2 шт.
Тумба дополнительная (поставка при длине КМ от 2600 мм)	1 шт.
Панель лицевая	1 шт.
Пульт управления кассовым боксом, педаль управления	1 шт.



Обозначение	L	A	B	C	D	Вес, кг
КМ10.X5.160Т(БС).Х	1600	610	440	740	200	63
КМ10.X5.180Т(БС).Х	1800	610	640	740	400	69
КМ10.X5.200Т(БС).Х	2000	810	640	890	400	72
КМ10.X5.220Т(БС).Х	2200	1010	640	890	400	73
КМ10.X5.230Т(БС).Х	2300	1110	640	890	400	74
КМ10.X5.240Т(БС).Х	2400	1010	840	890	400	77
КМ10.X5.260Т(БС).Х	2600	1210	840	890	400	87
КМ10.X5.280Т(БС).Х	2800	1410	840	890	400	88
КМ10.X5.300Т(БС).Х	3000	1610	840	890	400	91
КМ10.X5.320Т(БС).Х	3200	1810	840	890	400	95
КМ10.X5.340Т(БС).Х	3400	2010	840	890	400	97
КМ10.X5.360Т(БС).Х	3600	2210	840	890	400	99

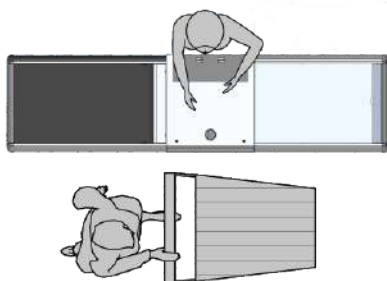
Длина кассового места — с транспортером
Узкий накопитель — без стола кассира

КМ10.X5.XXX Т (БС).Х

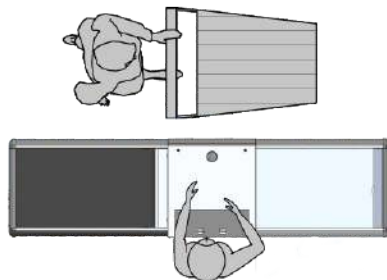
Исполнение центрального стола

- Д** - вырез под денежный ящик
- СВД** - вырез под сканер-весы и денежный ящик
- СВД2** - вырез под сканер-весы и денежный ящик
- СВ** - вырез под сканер-весы
- СК** - вырез под сканер-весы и денежный ящик
- СКА** - вырез под сканер-весы
- СКГ** - вырез под сканер-весы (горизон. расположение) и д/я
- ГЛ** - стол без вырезов

Правое исполнение 010



Левое исполнение 020



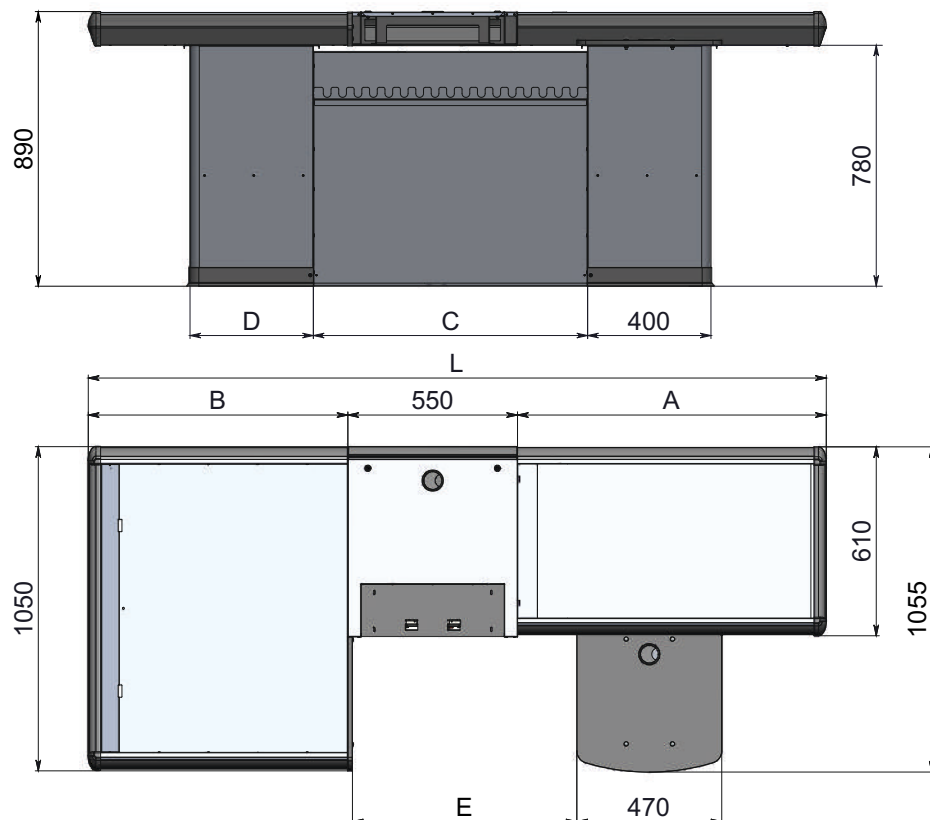


Технические характеристики:	
Длина бокса, мм	1600 - 2300
Наличие лентопротяжного механизма (транспортер)	нет
Длина стола без транспортера, мм	610 - 1110
Тип накопителя	широкий / наклонный
Длина накопителя, мм	440 / 640
Материал рабочей зоны	нерж. сталь «лен»
Защитный бампер	да
Возможность сборки в левом/правом исполнениях	да



Стандартная комплектация:

Стол без транспортера	1 шт.
Накопитель широкий	1 шт.
Стол центральный (комбинация вырезов под периферию по заказу)	1 шт.
Тумба большая	2 шт.
Панель лицевая	1 шт.
Столешница кассира	1 шт.



Обозначение	L	A	B	C	D	E	Вес, кг
КМ20.X5.160.X	1600	610	440	740	200	580	75
КМ20.X5.180.X	1800	610	640	740	400	580	84
КМ20.X5.200.X	2000	810	640	890	400	730	86
КМ20.X5.220.X	2200	1010	640	890	400	730	88
КМ20.X5.230.X	2300	1110	640	890	400	730	89

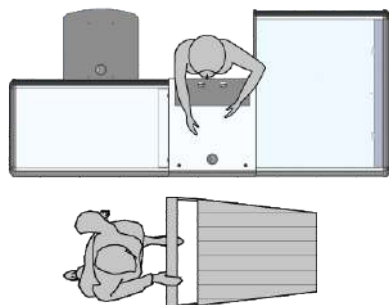
Широкий накопитель — Длина кассового места

КМ20.X5.XXX.X

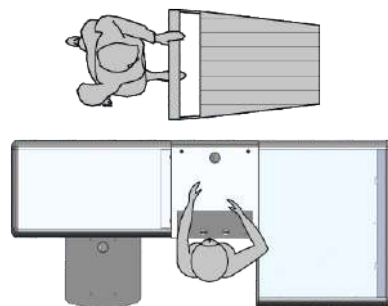
Исполнение центрального стола

- Д** - вырез под денежный ящик
- СВД** - вырез под сканер-весы и денежный ящик
- СВД2** - вырез под сканер-весы и денежный ящик
- СВ** - вырез под сканер-весы
- СК** - вырез под сканер-весы и денежный ящик
- СКА** - вырез под сканер-весы
- СКГ** - вырез под сканер-весы (горизон. расположение) и д/я
- ГЛ** - стол без вырезов

Правое исполнение 010



Левое исполнение 020





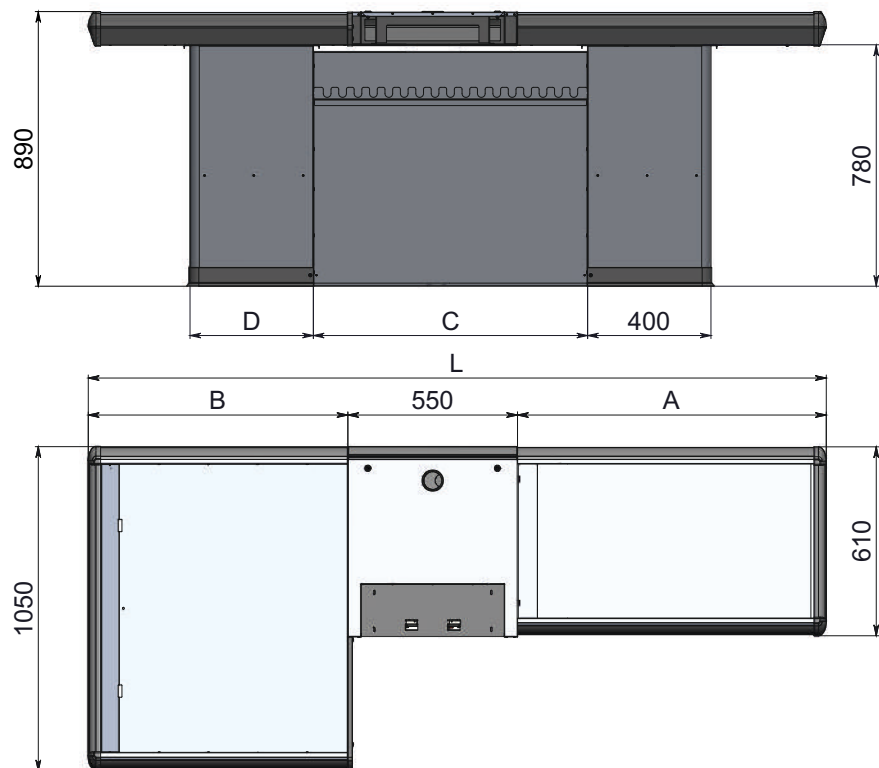
Технические характеристики:

Длина бокса, мм	1600 - 2300
Наличие лентопротяжного механизма (транспортер)	нет
Длина стола без транспортера, мм	610 - 1110
Тип накопителя	широкий / наклонный
Длина накопителя, мм	440 / 640
Материал рабочей зоны	нерж. сталь «лен»
Защитный бампер	да
Возможность сборки в левом/правом исполнениях	да



Стандартная комплектация:

Стол без транспортера	1 шт.
Накопитель широкий	1 шт.
Стол центральный (комбинация вырезов под периферию по заказу)	1 шт.
Тумба большая	1 шт.
Тумба малая	1 шт.
Панель лицевая	1 шт.



Обозначение	L	A	B	C	D	E	Вес, кг
КМ20.X5.160(БС).X	1600	610	440	740	200	580	64
КМ20.X5.180(БС).X	1800	610	640	740	400	580	69
КМ20.X5.200(БС).X	2000	810	640	890	400	730	70
КМ20.X5.220(БС).X	2200	1010	640	890	400	730	74
КМ20.X5.230(БС).X	2300	1110	640	890	400	730	75

Длина кассового места
Широкий накопитель без стола кассира

КМ20.X5.XXX (БС).X

Исполнение центрального стола

Д - вырез под денежный ящик

СВД - вырез под сканер-весы и денежный ящик

СВД2 - вырез под сканер-весы и денежный ящик

СВ - вырез под сканер-весы

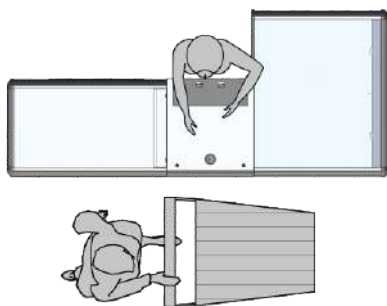
СК - вырез под сканер-весы и денежный ящик

СКА - вырез под сканер-весы

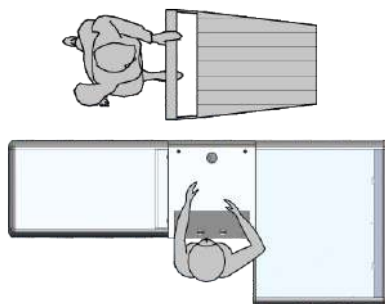
СКГ - вырез под сканер-весы (горизон. расположение) и д/я

ГЛ - стол без вырезов

Правое исполнение 010



Левое исполнение 020



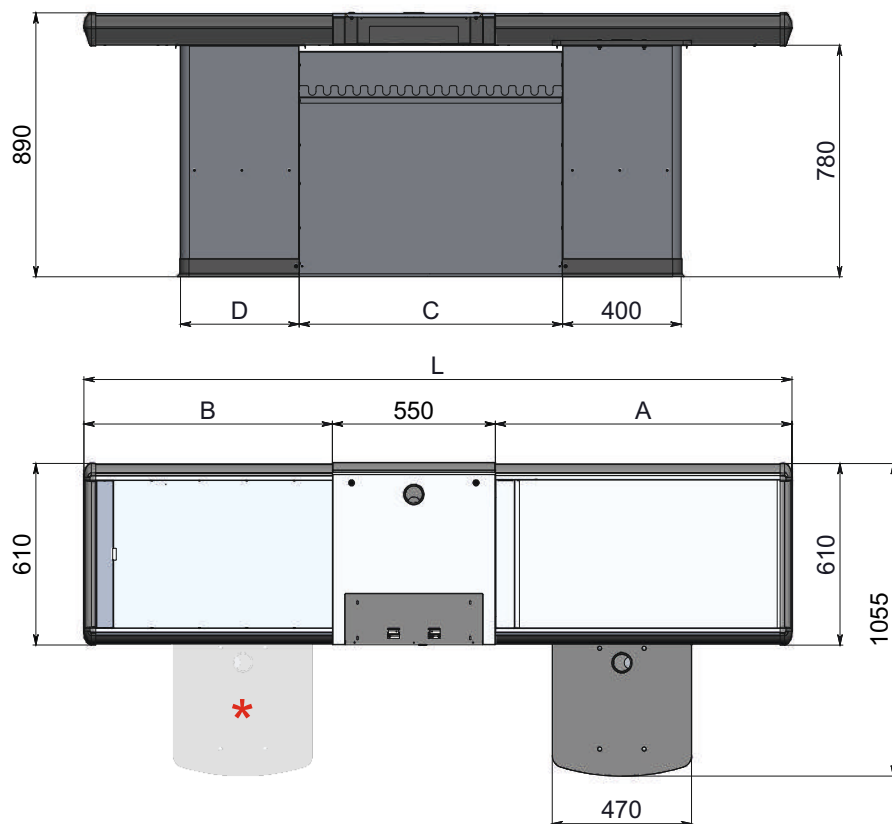


Технические характеристики:	
Длина бокса, мм	1600 - 2300
Наличие лентопротяжного механизма (транспортер)	нет
Длина стола без транспортера, мм	610 - 1110
Тип накопителя	узкий / наклонный
Длина накопителя, мм	440 / 640
Материал рабочей зоны	нерж. сталь «лен»
Защитный бампер	да
Возможность сборки в левом/правом исполнениях	да



Стандартная комплектация:

Стол без транспортера	1 шт.
Накопитель узкий	1 шт.
Стол центральный (комбинация вырезов под периферию по заказу)	1 шт.
Тумба большая	1 шт.
Тумба малая	1 шт.
Панель лицевая	1 шт.
Столешница кассира	1 шт.



Обозначение	L	A	B	C	D	Вес, кг
* КМ10.X5.160.X	1600	610	440	740	200	64
КМ10.X5.180.X	1800	610	640	740	400	69
КМ10.X5.200.X	2000	810	640	890	400	70
КМ10.X5.220.X	2200	1010	640	890	400	73
КМ10.X5.230.X	2300	1110	640	890	400	74

* Для кассы 160 расположение столешницы кассира под накопителем не возможно.

Длина кассового места —
Узкий накопитель —

КМ10.X5.XXX.X

Исполнение центрального стола

Д - вырез под денежный ящик

СВД - вырез под сканер-весы и денежный ящик

СВД2 - вырез под сканер-весы и денежный ящик

СВ - вырез под сканер-весы

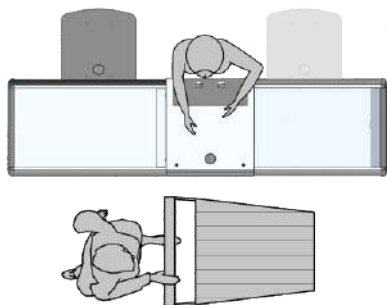
СК - вырез под сканер-весы и денежный ящик

СКА - вырез под сканер-весы

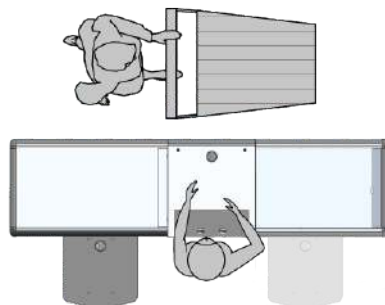
СКГ - вырез под сканер-весы (горизон. расположение) и д/я

ГЛ - стол без вырезов

Правое исполнение 010



Левое исполнение 020





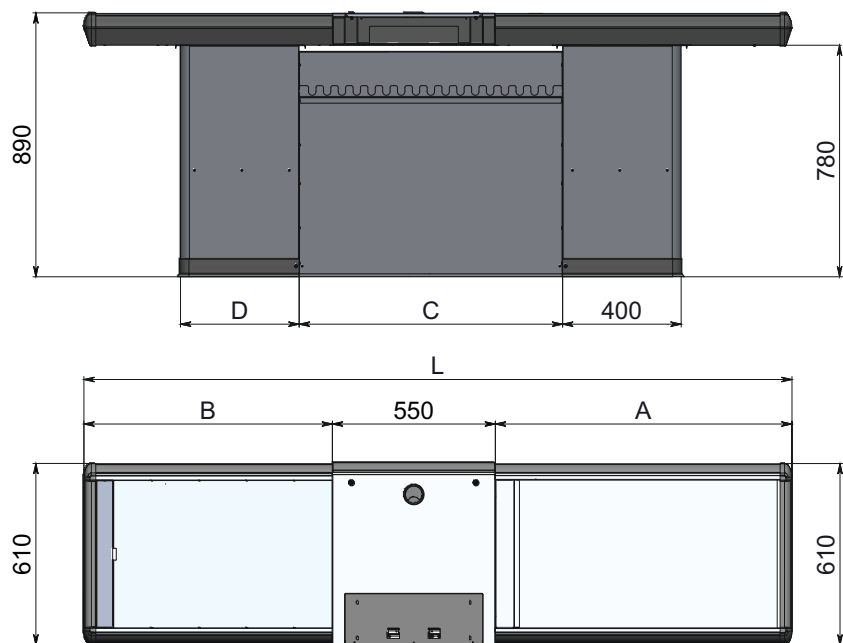
Технические характеристики:

Длина бокса, мм	1600 - 2300
Наличие лентопротяжного механизма (транспортер)	нет
Длина стола без транспортера, мм	610 - 1110
Тип накопителя	узкий / наклонный
Длина накопителя, мм	440 / 640
Материал рабочей зоны	нерж. сталь «лен»
Защитный бампер	да
Возможность сборки в левом/правом исполнениях	да



Стандартная комплектация:

Стол без транспортера	1 шт.
Накопитель узкий	1 шт.
Стол центральный (комбинация вырезов под периферию по заказу)	1 шт.
Тумба малая	2 шт.
Панель лицевая	1 шт.



Обозначение	L	A	B	C	D	Вес, кг
КМ10.X5.160(БС).X	1600	610	440	740	200	53
КМ10.X5.180(БС).X	1800	610	640	740	400	58
КМ10.X5.200(БС).X	2000	810	640	890	400	59
КМ10.X5.220(БС).X	2200	1010	640	890	400	63
КМ10.X5.230(БС).X	2300	1110	640	890	400	64

Длина кассового места —
Узкий накопитель — без стола кассира

КМ10.X5.XXX (БС).X

Исполнение центрального стола

Д - вырез под денежный ящик

СВД - вырез под сканер-весы и денежный ящик

СВД2 - вырез под сканер-весы и денежный ящик

СВ - вырез под сканер-весы

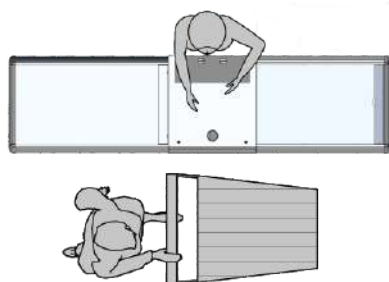
СК - вырез под сканер-весы и денежный ящик

СКА - вырез под сканер-весы

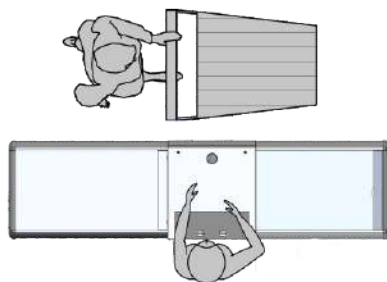
СКГ - вырез под сканер-весы (горизон. расположение) и д/я

ГЛ - стол без вырезов

Правое исполнение 010



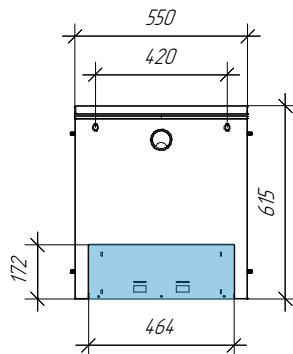
Левое исполнение 020



Стол с вырезом под денежный ящик

KM20ДУ.50.01.03.000СБ

- размер выреза 464x174 мм, подходит под денежные ящики типа Flip Top-460

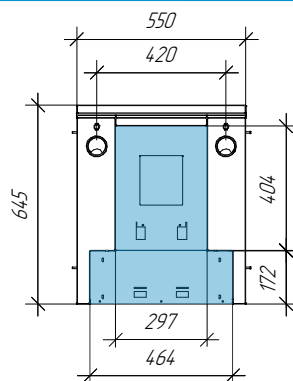


Д

Стол с вырезом под денежный ящик и сканер-весы

KM20ДУ.50СВД.01.03.000СБ

- размер выреза 464x172 мм, подходит под денежные ящики типа Flip Top-460
- размер выреза под сканер-весы 404x297 мм (подходит для оборудования MS2220 или аналогов)

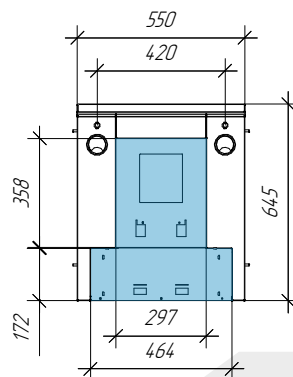


СВД

Стол с вырезом под денежный ящик и сканер-весы

KM20ДУ.50СВД2.01.03.000СБ

- размер выреза 464x172 мм, подходит под денежные ящики типа Flip Top-460
- размер выреза под сканер-весы 297x358 мм (подходит для оборудования Магелан 8400)

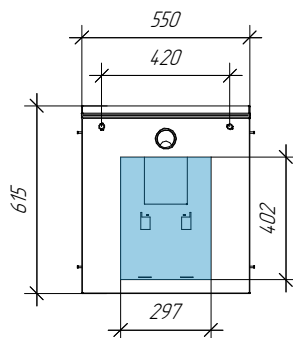


СВД2

Стол с вырезом под сканер-весы

KM20ДУ.50.01.03СВ.000СБ

- размер выреза под сканер-весы 402x297 мм (подходит для оборудования MS2220 или аналоги)



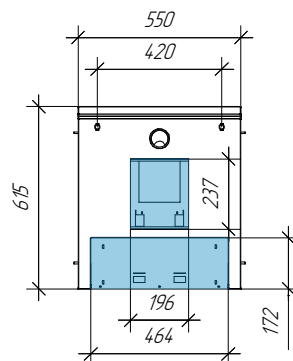
СВ



Стол с вырезом под денежный ящик и сканер (вертикальное расположение)

KM20ДУ.50Ск.01.03.000СБ

- размер выреза 464x172 мм, подходит под денежные ящики типа Flip Top-460
- размер выреза под сканер 196x237 мм
- расположение сканера - вертикальное



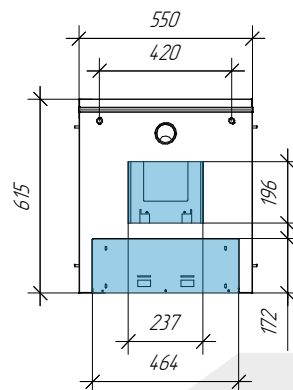
Ск



Стол с вырезом под денежный ящик и сканер (горизонтальное расположение)

KM20ДУ.50СкГ.01.03.000СБ

- размер выреза 464x172 мм, подходит под денежные ящики типа Flip Top-460
- размер выреза под сканер 237x196 мм
- расположение сканера - горизонтальное



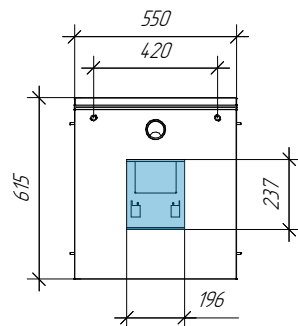
СкГ



Стол с вырезом под сканер (вертикальное расположение)

КМ20ДУ.50.01.03СкА.000СБ

- размер выреза под сканер 196x237 мм
- расположение сканера - вертикальное



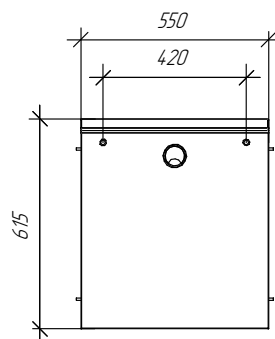
СкА



Стол без вырезов

КМ20ДУ.50.01.03Гл.000СБ

- гладкий стол без вырезов под кассовую периферию
- имеется отверстие под вывод проводов



Гл



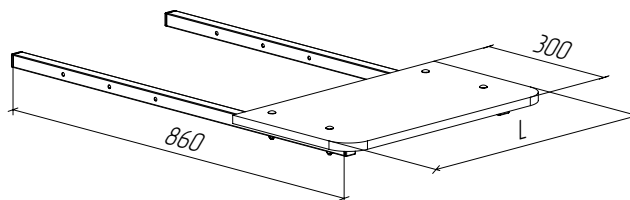
Для заметок

Полка покупателя

Обозначение	Наименование	L	Примечание
KM10.X5.13.00.000СБ	Полка покупателя	525	для узких накопителей
KM20.X5.13.00.000СБ	Полка покупателя	960	для широких накопителей

Описание: материал: каркас - профильная труба 25x25, полка - ЛДСП 16,0 мм. Полка покупателя монтируется под накопитель, используется покупателем для упаковки купленных товаров. Максимальная нагрузка - 15 кг.

* Для кассы длиной 1600 использование не возможно.

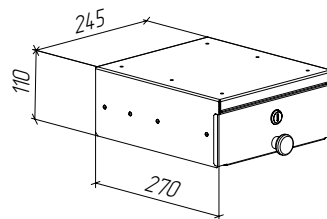


Ящик кассира

Обозначение	Наименование
-------------	--------------

KM10.OX5.03.00.000СБ Ящик кассира

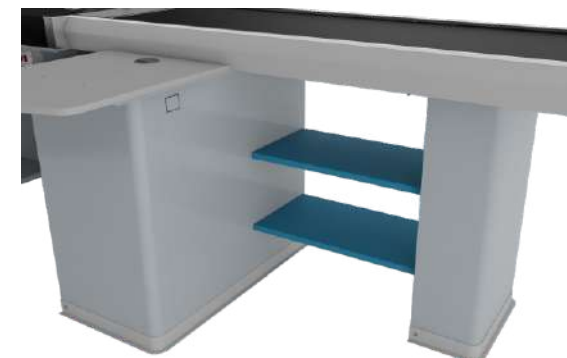
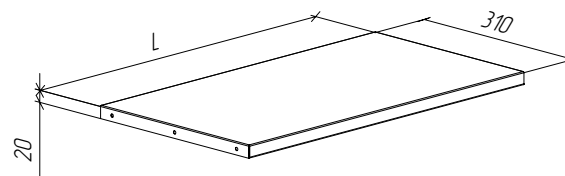
Описание: материал: листовая сталь. Ящик кассира монтируется в тумбу под широкий накопитель или столешницу кассира, предназначен для хранения документов кассира, канцелярии и т.д. Ящик оборудован замком для безопасного хранения.



Полка под пакеты

Обозначение	L, мм	Примечание
KM10.X5.03.300T.00.000СБ	570	для кассового бокса KM10(20).X5.300T
KM10.X5.03.320T.00.000СБ	770	для кассового бокса KM10(20).X5.320T
KM10.X5.03.340T.00.000СБ	970	для кассового бокса KM10(20).X5.340T
KM10.X5.03.360T.00.000СБ	1170	для кассового бокса KM10(20).X5.360T

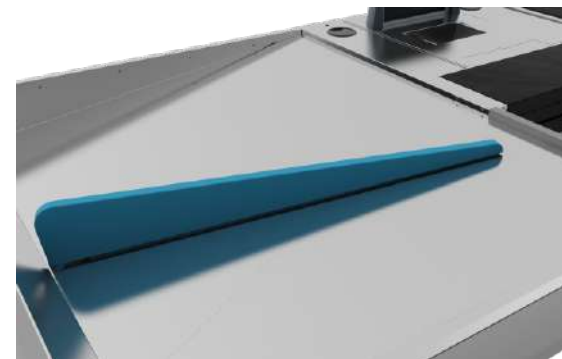
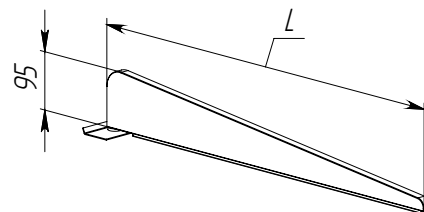
Описание: материал: листовая сталь. Полка под пакеты монтируется «по месту» под стол транспортера. Предназначена для выкладки пакетов и товаров в прикассовой зоне. Максимальная нагрузка 20 кг.



Разделитель накопителя

Обозначение	L	Примечание
KM20Б.44.10.00.000СБ	300	для кассовых боксов KM20.X5.160(Т).X
KM20Б.10.00.000СБ	500	для кассовых боксов KM20.X5.180(Т).X-230(Т).X
KM20Б.84.10.00.000СБ	700	для кассовых боксов KM20.X5.240(Т).X-360(Т).X

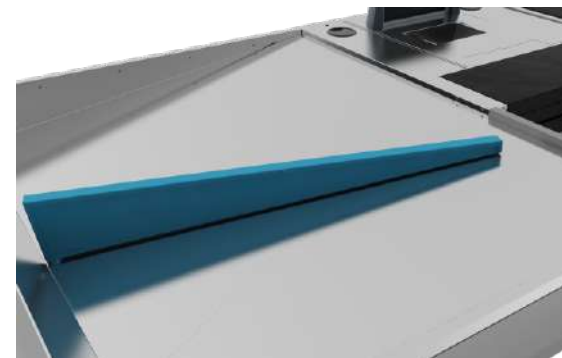
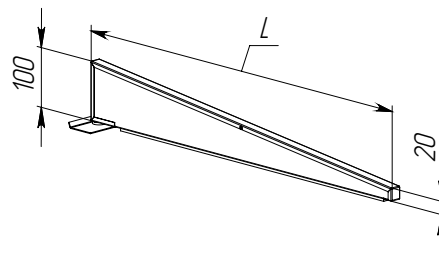
Описание: материал: ЛДСП 16,0 мм.
Разделитель накопителя устанавливается в широкие накопители. Для кассовых боксов разной длины применяются свои разделители накопителя соответствующей длины (см. столбец примечание).



Разделитель накопителя (нерж.)

Обозначение	L	Примечание
KM20ДУ.10(440).00.000СБ	300	для кассовых боксов KM20.X5.160(Т).X
KM20ДУ.10(640).00.000СБ	500	для кассовых боксов KM20.X5.180(Т).X-230(Т).X
KM20ДУ.10(840).00.000СБ	700	для кассовых боксов KM20.X5.180(Т).X-230(Т).X

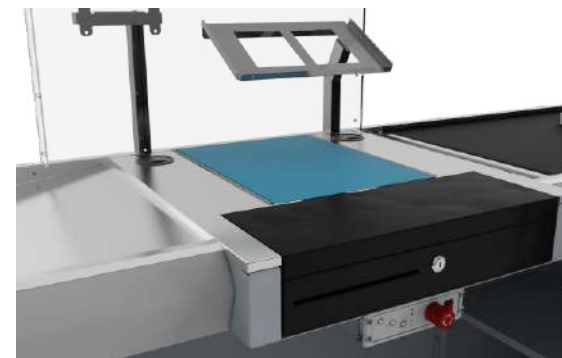
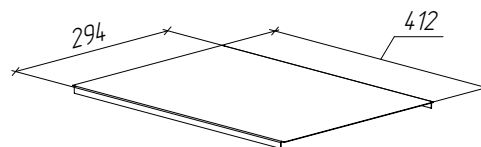
Описание: материал: ЛДСП 16,0 мм, нержавеющая сталь текстурир. «лен».
Разделитель накопителя (нерж.) облицован нержавеющей сталью, что делает его устойчивым к механическим повреждениям. Устанавливается в широкие накопители. Для кассовых боксов разной длины применяются свои разделители накопителя соответствующей длины (см. столбец примечание).



Заглушка сканер-весов

Обозначение	Наименование
-------------	--------------

KM20ДУ.50СВД.01.03.020 Заглушка сканер-весов
Описание: материал: нержавеющая сталь текстурир. «лен».
Заклушка сканер-весов, применяется для закрытия выреза в центральном столе с вырезом под сканер-весы (KM20ДУ.50СВД.01.03.000СБ)





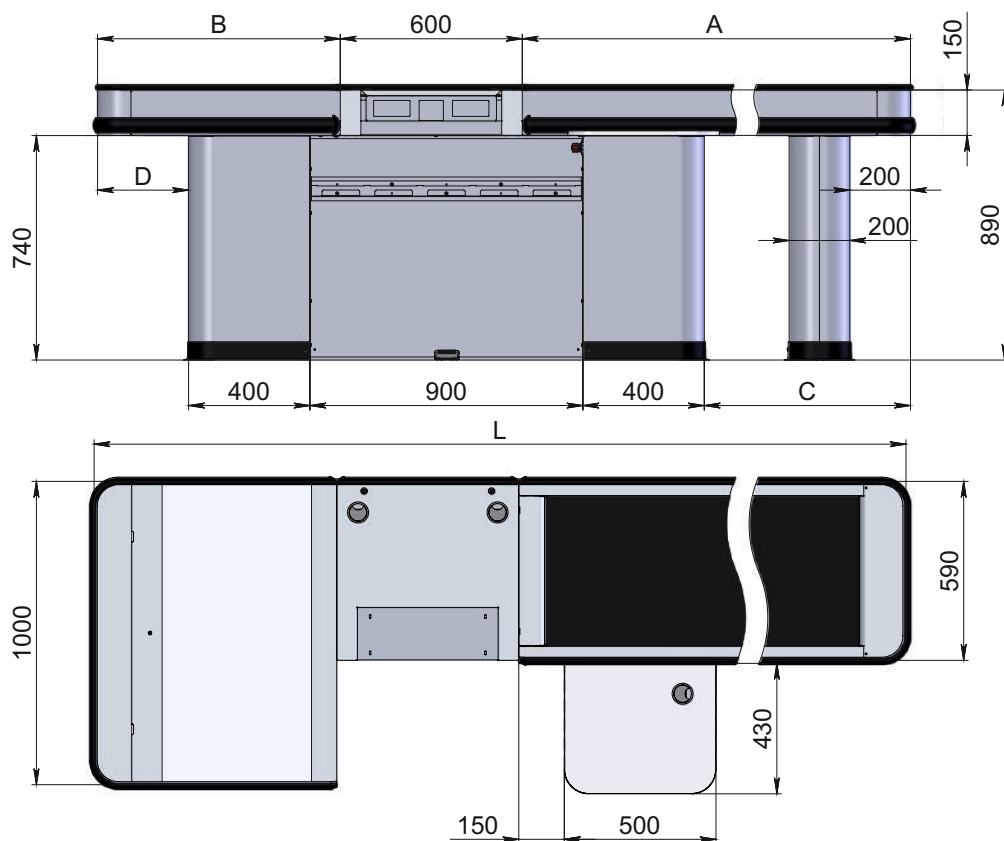
Технические характеристики:

Длина бокса, мм	2100 - 4200
Наличие лентопротяжного механизма (транспортер)	да
Длина транспортера, мм	800 - 2400
Тип накопителя	широкий / наклонный
Длина накопителя, мм	700 / 800 / 1000 / 1200
Материал рабочей зоны	нерж. сталь «пен»
Защитный бампер	да
Возможность сборки в левом/правом исполнениях	да
Напряжение, В	220 - 230 В
Мощность, Вт	100 Вт

Стандартная комплектация:

Стол транспортера (с фотоэлементами)	1 шт.
Накопитель широкий	1 шт.
Стол центральный (комбинация вырезов под периферию по заказу)	1 шт.
Тумба большая	1 шт.
Тумба малая	1 шт.
Тумба дополнительная (поставка при длине транспортера от 1400 мм)	1 шт.
Панель лицевая	1 шт.
Усиление стола транспортера и накопителя	1 шт.
Пульт управления кассовым боксом, педаль управления	1 шт.
Комплект ПВХ профиля К-3	1 шт.





Широкий накопитель

Длина накопителя

OG200.00-X.080-100T.00.000

Исполнение центрального стола

Длина транспортера

Д - вырез под денежный ящик

СВД - вырез под сканер-весы и денежный ящик

СВД1 - вырез под сканер-весы и денежный ящик

СВ - вырез под сканер-весы

СКД - вырез под сканер и денежный ящик

СКД(г) - вырез под сканер (горизонт. расположение) и д/я

ГЛ - стол без вырезов

Обозначение	Наименование	L	A	B	C	D	Вес, кг
Широкий накопитель 700							
OG200.00-X.070-080T.00.000	Кассовый бокс OGORD 2100	2100	800	700	200	200	142
OG200.00-X.070-100T.00.000	Кассовый бокс OGORD 2300	2200	1000	700	400	200	147
OG200.00-X.070-120T.00.000	Кассовый бокс OGORD 2500	2300	1200	700	600	200	153
OG200.00-X.070-140T.00.000	Кассовый бокс OGORD 2700	2400	1400	700	800	200	167
OG200.00-X.070-160T.00.000	Кассовый бокс OGORD 2900	2400	1600	700	1000	200	172
OG200.00-X.070-180T.00.000	Кассовый бокс OGORD 3100	2500	1800	700	1200	200	175
OG200.00-X.070-200T.00.000	Кассовый бокс OGORD 3300	2600	2000	700	1400	200	182
OG200.00-X.070-220T.00.000	Кассовый бокс OGORD 3500	2600	2200	700	1600	200	190
OG200.00-X.070-240T.00.000	Кассовый бокс OGORD 3700	2700	2400	700	1800	200	197
Широкий накопитель 800							
OG200.00-X.080-080T.00.000	Кассовый бокс OGORD 2200	2200	800	800	200	300	146
OG200.00-X.080-100T.00.000	Кассовый бокс OGORD 2400	2400	1000	800	400	300	151
OG200.00-X.080-120T.00.000	Кассовый бокс OGORD 2600	2600	1200	800	600	300	157
OG200.00-X.080-140T.00.000	Кассовый бокс OGORD 2800	2800	1400	800	800	300	170
OG200.00-X.080-160T.00.000	Кассовый бокс OGORD 3000	3000	1600	800	1000	300	176
OG200.00-X.080-180T.00.000	Кассовый бокс OGORD 3200	3200	1800	800	1200	300	179
OG200.00-X.080-200T.00.000	Кассовый бокс OGORD 3400	3400	2000	800	1400	300	186
OG200.00-X.080-220T.00.000	Кассовый бокс OGORD 3600	3600	2200	800	1600	300	194
OG200.00-X.080-240T.00.000	Кассовый бокс OGORD 3800	3800	2400	800	1800	300	200
Широкий накопитель 1000							
OG200.00-X.100-080T.00.000	Кассовый бокс OGORD 2400	2400	800	1000	200	500	154
OG200.00-X.100-100T.00.000	Кассовый бокс OGORD 2600	2600	1000	1000	400	500	159
OG200.00-X.100-120T.00.000	Кассовый бокс OGORD 2800	2800	1200	1000	600	500	165
OG200.00-X.100-140T.00.000	Кассовый бокс OGORD 3000	3000	1400	1000	800	500	179
OG200.00-X.100-160T.00.000	Кассовый бокс OGORD 3200	3200	1600	1000	1000	500	184
OG200.00-X.100-180T.00.000	Кассовый бокс OGORD 3400	3400	1800	1000	1200	500	188
OG200.00-X.100-200T.00.000	Кассовый бокс OGORD 3600	3600	2000	1000	1400	500	195
OG200.00-X.100-220T.00.000	Кассовый бокс OGORD 3800	3800	2200	1000	1600	500	201
OG200.00-X.100-240T.00.000	Кассовый бокс OGORD 4000	4000	2400	1000	1800	500	209
Широкий накопитель 1200							
OG200.00-X.120-080T.00.000	Кассовый бокс OGORD 2600	2600	800	1200	200	700	162
OG200.00-X.120-100T.00.000	Кассовый бокс OGORD 2800	2800	1000	1200	400	700	167
OG200.00-X.120-120T.00.000	Кассовый бокс OGORD 3000	3000	1200	1200	600	700	173
OG200.00-X.120-140T.00.000	Кассовый бокс OGORD 3200	3200	1400	1200	800	700	185
OG200.00-X.120-160T.00.000	Кассовый бокс OGORD 3400	3400	1600	1200	1000	700	192
OG200.00-X.120-180T.00.000	Кассовый бокс OGORD 3600	3600	1800	1200	1200	700	195
OG200.00-X.120-200T.00.000	Кассовый бокс OGORD 3800	3800	2000	1200	1400	700	202
OG200.00-X.120-220T.00.000	Кассовый бокс OGORD 4000	4000	2200	1200	1600	700	210
OG200.00-X.120-240T.00.000	Кассовый бокс OGORD 4200	4200	2400	1200	1800	700	217



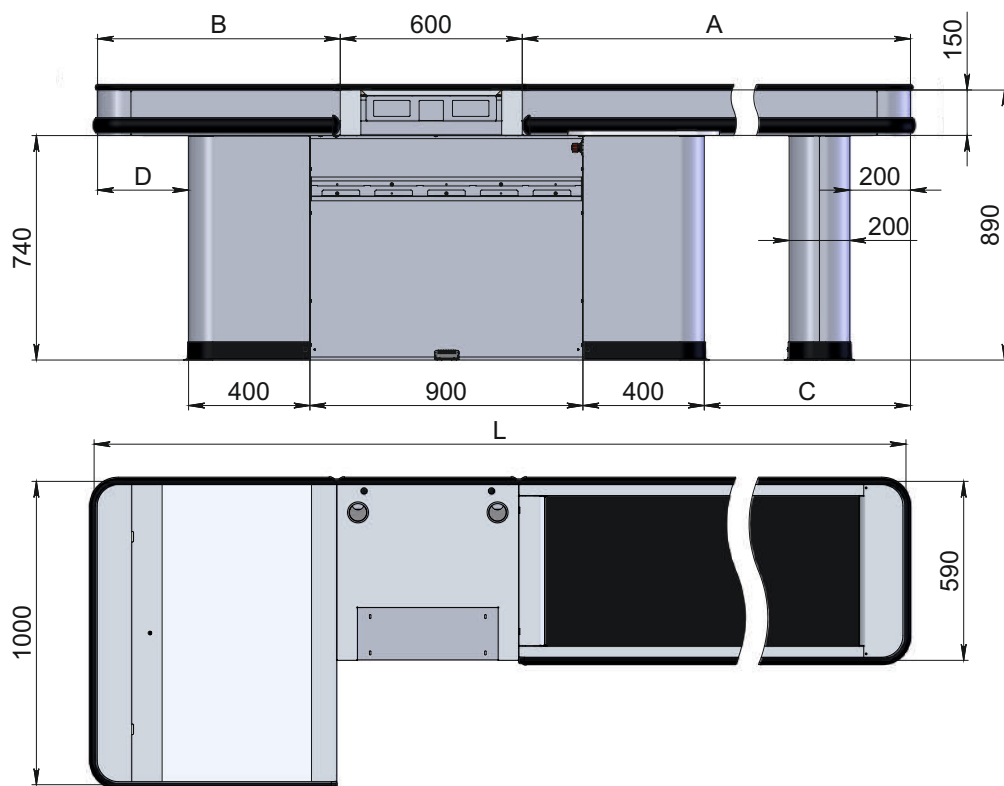
Технические характеристики:

Длина бокса, мм	2100 - 4200
Наличие лентопротяжного механизма (транспортер)	да
Длина транспортера, мм	800 - 2400
Тип накопителя	широкий / наклонный
Длина накопителя, мм	700 / 800 / 1000 / 1200
Материал рабочей зоны	нерж. сталь «пен»
Защитный бампер	да
Возможность сборки в левом/правом исполнениях	да
Напряжение, В	220 - 230 В
Мощность, Вт	100 Вт

Стандартная комплектация:

Стол транспортера (с фотоэлементами)	1 шт.
Накопитель широкий	1 шт.
Стол центральный (комбинация вырезов под периферию по заказу)	1 шт.
Тумба большая	1 шт.
Тумба малая	1 шт.
Тумба дополнительная (поставка при длине транспортера от 1400 мм)	1 шт.
Панель лицевая	1 шт.
Усиление стола транспортера и накопителя	1 шт.
Пульт управления кассовым боксом, педаль управления	1 шт.
Комплект ПВХ профиля К-3	1 шт.





Широкий накопитель — Без столешницы кассира
 Д — вырез под денежный ящик — Длина накопителя
OG200.БС-Х.080-100Т.00.000

Исполнение стола центрального — Длина транспортера
Д - вырез под денежный ящик
СВД - вырез под сканер-весы и денежный ящик
СВД1 - вырез под сканер-весы и денежный ящик
СВ - вырез под сканер-весы
СКД - вырез под сканер и денежный ящик
СКД(г) - вырез под сканер (горизонт. расположение) и д/я
ГЛ - стол без вырезов

Обозначение	Наименование	L	A	B	C	D	Вес, кг
Широкий накопитель 700							
OG200.БС-Х.070-080Т.00.000	Кассовый бокс OGORD 2100	2100	800	700	200	200	129
OG200.БС-Х.070-100Т.00.000	Кассовый бокс OGORD 2300	2200	1000	700	400	200	135
OG200.БС-Х.070-120Т.00.000	Кассовый бокс OGORD 2500	2300	1200	700	600	200	140
OG200.БС-Х.070-140Т.00.000	Кассовый бокс OGORD 2700	2400	1400	700	800	200	154
OG200.БС-Х.070-160Т.00.000	Кассовый бокс OGORD 2900	2400	1600	700	1000	200	159
OG200.БС-Х.070-180Т.00.000	Кассовый бокс OGORD 3100	2500	1800	700	1200	200	162
OG200.БС-Х.070-200Т.00.000	Кассовый бокс OGORD 3300	2600	2000	700	1400	200	170
OG200.БС-Х.070-220Т.00.000	Кассовый бокс OGORD 3500	2600	2200	700	1600	200	177
OG200.БС-Х.070-240Т.00.000	Кассовый бокс OGORD 3700	2700	2400	700	1800	200	184
Широкий накопитель 800							
OG200.БС-Х.080-080Т.00.000	Кассовый бокс OGORD 2200	2200	800	800	200	300	133
OG200.БС-Х.080-100Т.00.000	Кассовый бокс OGORD 2400	2400	1000	800	400	300	138
OG200.БС-Х.080-120Т.00.000	Кассовый бокс OGORD 2600	2600	1200	800	600	300	144
OG200.БС-Х.080-140Т.00.000	Кассовый бокс OGORD 2800	2800	1400	800	800	300	157
OG200.БС-Х.080-160Т.00.000	Кассовый бокс OGORD 3000	3000	1600	800	1000	300	162
OG200.БС-Х.080-180Т.00.000	Кассовый бокс OGORD 3200	3200	1800	800	1200	300	167
OG200.БС-Х.080-200Т.00.000	Кассовый бокс OGORD 3400	3400	2000	800	1400	300	174
OG200.БС-Х.080-220Т.00.000	Кассовый бокс OGORD 3600	3600	2200	800	1600	300	181
OG200.БС-Х.080-240Т.00.000	Кассовый бокс OGORD 3800	3800	2400	800	1800	300	188
Широкий накопитель 1000							
OG200.БС-Х.100-080Т.00.000	Кассовый бокс OGORD 2400	2400	800	1000	200	500	141
OG200.БС-Х.100-100Т.00.000	Кассовый бокс OGORD 2600	2600	1000	1000	400	500	147
OG200.БС-Х.100-120Т.00.000	Кассовый бокс OGORD 2800	2800	1200	1000	600	500	152
OG200.БС-Х.100-140Т.00.000	Кассовый бокс OGORD 3000	3000	1400	1000	800	500	166
OG200.БС-Х.100-160Т.00.000	Кассовый бокс OGORD 3200	3200	1600	1000	1000	500	171
OG200.БС-Х.100-180Т.00.000	Кассовый бокс OGORD 3400	3400	1800	1000	1200	500	175
OG200.БС-Х.100-200Т.00.000	Кассовый бокс OGORD 3600	3600	2000	1000	1400	500	181
OG200.БС-Х.100-220Т.00.000	Кассовый бокс OGORD 3800	3800	2200	1000	1600	500	189
OG200.БС-Х.100-240Т.00.000	Кассовый бокс OGORD 4000	4000	2400	1000	1800	500	196
Широкий накопитель 1200							
OG200.БС-Х.120-080Т.00.000	Кассовый бокс OGORD 2600	2600	800	1200	200	700	149
OG200.БС-Х.120-100Т.00.000	Кассовый бокс OGORD 2800	2800	1000	1200	400	700	155
OG200.БС-Х.120-120Т.00.000	Кассовый бокс OGORD 3000	3000	1200	1200	600	700	160
OG200.БС-Х.120-140Т.00.000	Кассовый бокс OGORD 3200	3200	1400	1200	800	700	174
OG200.БС-Х.120-160Т.00.000	Кассовый бокс OGORD 3400	3400	1600	1200	1000	700	179
OG200.БС-Х.120-180Т.00.000	Кассовый бокс OGORD 3600	3600	1800	1200	1200	700	183
OG200.БС-Х.120-200Т.00.000	Кассовый бокс OGORD 3800	3800	2000	1200	1400	700	190
OG200.БС-Х.120-220Т.00.000	Кассовый бокс OGORD 4000	4000	2200	1200	1600	700	197
OG200.БС-Х.120-240Т.00.000	Кассовый бокс OGORD 4200	4200	2400	1200	1800	700	204

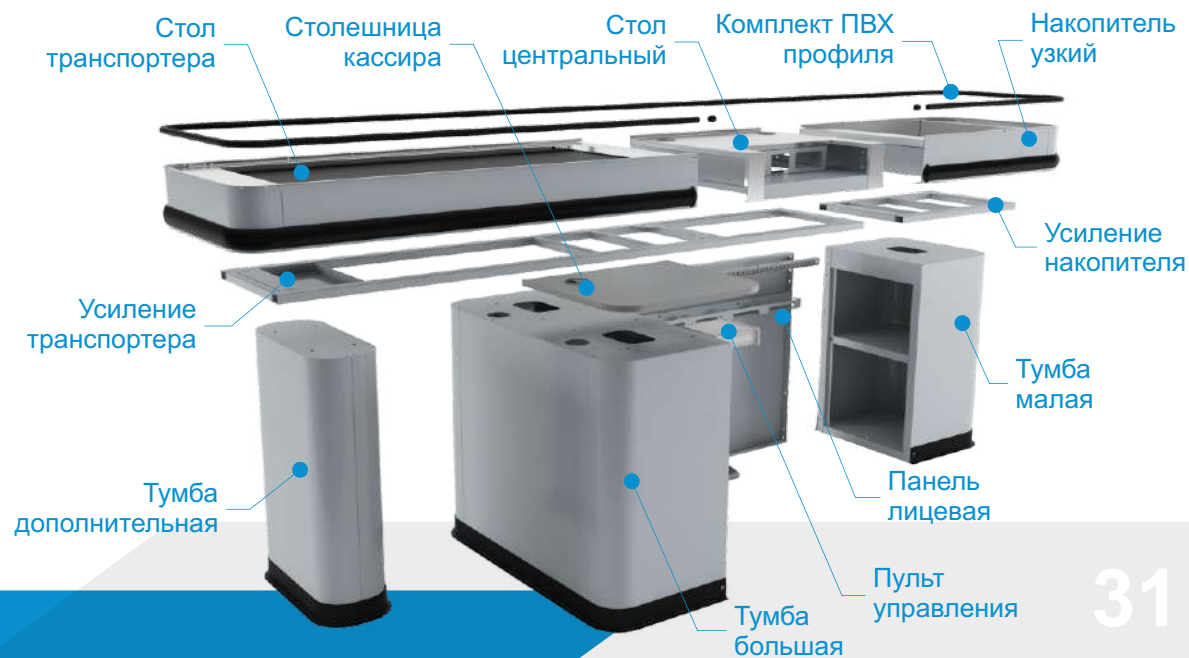
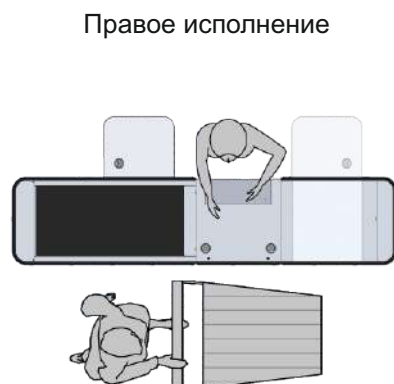


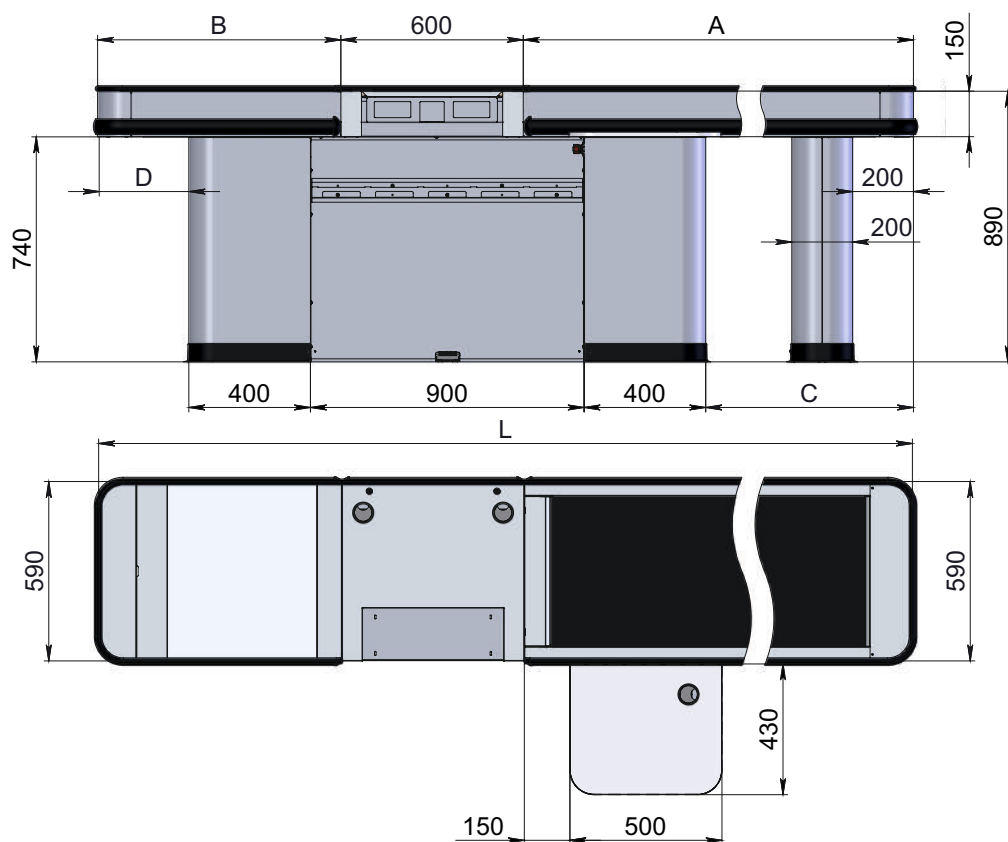
Технические характеристики:

Длина бокса, мм	2100 - 4200
Наличие лентопротяжного механизма (транспортер)	да
Длина транспортера, мм	800 - 2400
Тип накопителя	узкий / наклонный
Длина накопителя, мм	700 / 800 / 1000 / 1200
Материал рабочей зоны	нерж. сталь «лен»
Защитный бампер	да
Возможность сборки в левом/правом исполнениях	да
Напряжение, В	220 - 230 В
Мощность, Вт	100 Вт

Стандартная комплектация:

Стол транспортера (с фотоэлементами)	1 шт.
Накопитель узкий	1 шт.
Стол центральный (комбинация вырезов под периферию по заказу)	1 шт.
Тумба большая	1 шт.
Тумба малая	1 шт.
Тумба дополнительная (поставка при длине транспортера от 1400 мм)	1 шт.
Панель лицевая	1 шт.
Столешница кассира	1 шт.
Усиление стола транспортера и накопителя	1 шт.
Пульт управления кассовым боксом, педаль управления	1 шт.
Комплект ПВХ профиля К-3	1 шт.





Узкий накопитель

Длина накопителя

ОГ100.00-Х.080-100Т.00.000

Исполнение стола центрального

Длина транспортера

Д - вырез под денежный ящик

СВД - вырез под сканер-весы и денежный ящик

СВД1 - вырез под сканер-весы и денежный ящик

СВ - вырез под сканер-весы

СКД - вырез под сканер и денежный ящик

СКД(г) - вырез под сканер (горизонт. расположение) и д/я

ГЛ - стол без вырезов

Обозначение	Наименование	L	A	B	C	D	Вес, кг
Узкий накопитель 700							
ОГ100.00-Х.070-080Т.00.000	Кассовый бокс OGORD 2100	2100	800	700	200	200	120
ОГ100.00-Х.070-100Т.00.000	Кассовый бокс OGORD 2300	2200	1000	700	400	200	125
ОГ100.00-Х.070-120Т.00.000	Кассовый бокс OGORD 2500	2300	1200	700	600	200	131
ОГ100.00-Х.070-140Т.00.000	Кассовый бокс OGORD 2700	2400	1400	700	800	200	145
ОГ100.00-Х.070-160Т.00.000	Кассовый бокс OGORD 2900	2400	1600	700	1000	200	149
ОГ100.00-Х.070-180Т.00.000	Кассовый бокс OGORD 3100	2500	1800	700	1200	200	153
ОГ100.00-Х.070-200Т.00.000	Кассовый бокс OGORD 3300	2600	2000	700	1400	200	160
ОГ100.00-Х.070-220Т.00.000	Кассовый бокс OGORD 3500	2600	2200	700	1600	200	167
ОГ100.00-Х.070-240Т.00.000	Кассовый бокс OGORD 3700	2700	2400	700	1800	200	174
Узкий накопитель 800							
ОГ100.00-Х.080-080Т.00.000	Кассовый бокс OGORD 2200	2200	800	800	200	300	122
ОГ100.00-Х.080-100Т.00.000	Кассовый бокс OGORD 2400	2400	1000	800	400	300	127
ОГ100.00-Х.080-120Т.00.000	Кассовый бокс OGORD 2600	2600	1200	800	600	300	133
ОГ100.00-Х.080-140Т.00.000	Кассовый бокс OGORD 2800	2800	1400	800	800	300	147
ОГ100.00-Х.080-160Т.00.000	Кассовый бокс OGORD 3000	3000	1600	800	1000	300	152
ОГ100.00-Х.080-180Т.00.000	Кассовый бокс OGORD 3200	3200	1800	800	1200	300	156
ОГ100.00-Х.080-200Т.00.000	Кассовый бокс OGORD 3400	3400	2000	800	1400	300	163
ОГ100.00-Х.080-220Т.00.000	Кассовый бокс OGORD 3600	3600	2200	800	1600	300	170
ОГ100.00-Х.080-240Т.00.000	Кассовый бокс OGORD 3800	3800	2400	800	1800	300	177
Узкий накопитель 1000							
ОГ100.00-Х.100-080Т.00.000	Кассовый бокс OGORD 2400	2400	800	1000	200	500	128
ОГ100.00-Х.100-100Т.00.000	Кассовый бокс OGORD 2600	2600	1000	1000	400	500	133
ОГ100.00-Х.100-120Т.00.000	Кассовый бокс OGORD 2800	2800	1200	1000	600	500	139
ОГ100.00-Х.100-140Т.00.000	Кассовый бокс OGORD 3000	3000	1400	1000	800	500	153
ОГ100.00-Х.100-160Т.00.000	Кассовый бокс OGORD 3200	3200	1600	1000	1000	500	158
ОГ100.00-Х.100-180Т.00.000	Кассовый бокс OGORD 3400	3400	1800	1000	1200	500	161
ОГ100.00-Х.100-200Т.00.000	Кассовый бокс OGORD 3600	3600	2000	1000	1400	500	169
ОГ100.00-Х.100-220Т.00.000	Кассовый бокс OGORD 3800	3800	2200	1000	1600	500	176
ОГ100.00-Х.100-240Т.00.000	Кассовый бокс OGORD 4000	4000	2400	1000	1800	500	183
Узкий накопитель 1200							
ОГ100.00-Х.120-080Т.00.000	Кассовый бокс OGORD 2600	2600	800	1200	200	700	134
ОГ100.00-Х.120-100Т.00.000	Кассовый бокс OGORD 2800	2800	1000	1200	400	700	139
ОГ100.00-Х.120-120Т.00.000	Кассовый бокс OGORD 3000	3000	1200	1200	600	700	145
ОГ100.00-Х.120-140Т.00.000	Кассовый бокс OGORD 3200	3200	1400	1200	800	700	158
ОГ100.00-Х.120-160Т.00.000	Кассовый бокс OGORD 3400	3400	1600	1200	1000	700	163
ОГ100.00-Х.120-180Т.00.000	Кассовый бокс OGORD 3600	3600	1800	1200	1200	700	167
ОГ100.00-Х.120-200Т.00.000	Кассовый бокс OGORD 3800	3800	2000	1200	1400	700	174
ОГ100.00-Х.120-220Т.00.000	Кассовый бокс OGORD 4000	4000	2200	1200	1600	700	181
ОГ100.00-Х.120-240Т.00.000	Кассовый бокс OGORD 4200	4200	2400	1200	1800	700	188

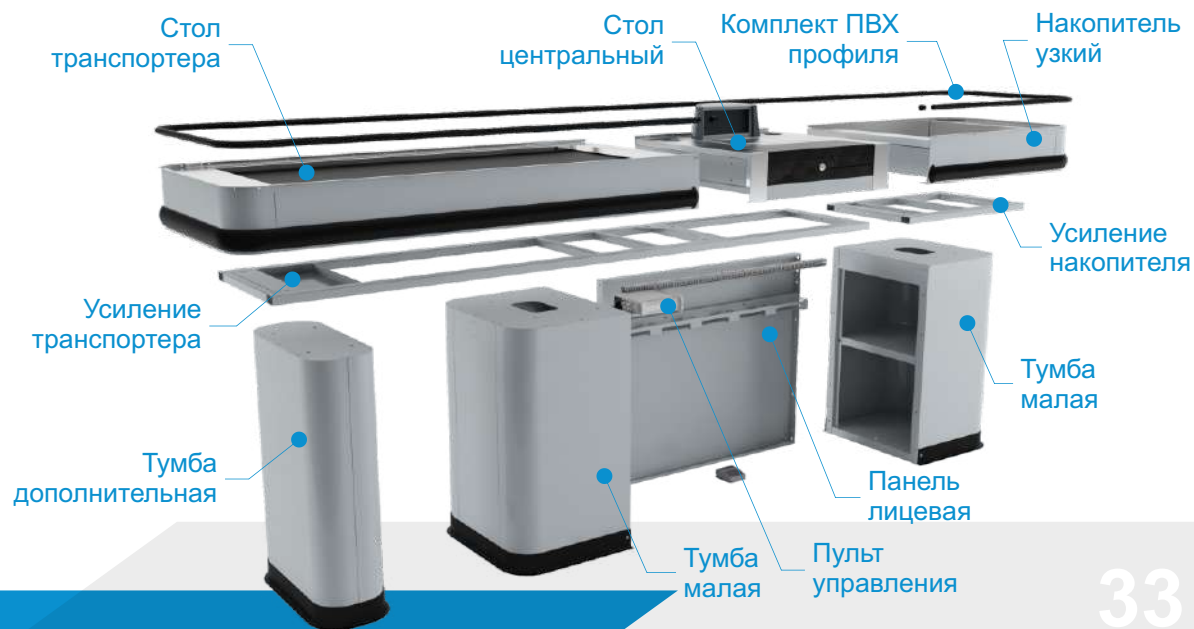


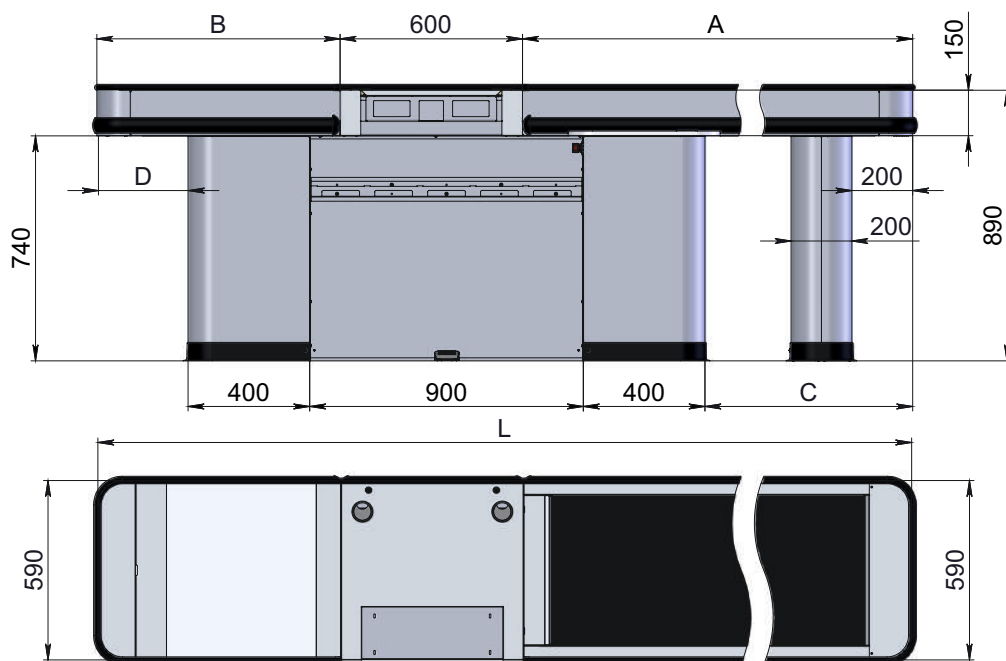
Технические характеристики:

Длина бокса, мм	2100 - 4200
Наличие лентопротяжного механизма (транспортер)	да
Длина транспортера, мм	800 - 2400
Тип накопителя	узкий / наклонный
Длина накопителя, мм	700 / 800 / 1000 / 1200
Материал рабочей зоны	нерж. сталь «лен»
Защитный бампер	да
Возможность сборки в левом/правом исполнениях	да
Напряжение, В	220 - 230 В
Мощность, Вт	100 Вт

Стандартная комплектация:

Стол транспортера (с фотоэлементами)	1 шт.
Накопитель узкий	1 шт.
Стол центральный (комбинация вырезов под периферию по заказу)	1 шт.
Тумба малая	2 шт.
Тумба дополнительная (поставка при длине транспортера от 1400 мм)	1 шт.
Панель лицевая	1 шт.
Усиление стола транспортера и накопителя	1 шт.
Пульт управления кассовым боксом, педаль управления	1 шт.
Комплект ПВХ профиля К-3	1 шт.





Обозначение	Наименование	L	A	B	C	D	Вес, кг
Узкий накопитель 700							
ОГ100.БС-Х.070-080Т.00.000	Кассовый бокс OGORD 2100	2100	800	700	200	200	107
ОГ100.БС-Х.070-100Т.00.000	Кассовый бокс OGORD 2300	2200	1000	700	400	200	113
ОГ100.БС-Х.070-120Т.00.000	Кассовый бокс OGORD 2500	2300	1200	700	600	200	118
ОГ100.БС-Х.070-140Т.00.000	Кассовый бокс OGORD 2700	2400	1400	700	800	200	132
ОГ100.БС-Х.070-160Т.00.000	Кассовый бокс OGORD 2900	2400	1600	700	1000	200	137
ОГ100.БС-Х.070-180Т.00.000	Кассовый бокс OGORD 3100	2500	1800	700	1200	200	140
ОГ100.БС-Х.070-200Т.00.000	Кассовый бокс OGORD 3300	2600	2000	700	1400	200	148
ОГ100.БС-Х.070-220Т.00.000	Кассовый бокс OGORD 3500	2600	2200	700	1600	200	155
ОГ100.БС-Х.070-240Т.00.000	Кассовый бокс OGORD 3700	2700	2400	700	1800	200	161
Узкий накопитель 800							
ОГ100.БС-Х.080-080Т.00.000	Кассовый бокс OGORD 2200	2200	800	800	200	300	110
ОГ100.БС-Х.080-100Т.00.000	Кассовый бокс OGORD 2400	2400	1000	800	400	300	115
ОГ100.БС-Х.080-120Т.00.000	Кассовый бокс OGORD 2600	2600	1200	800	600	300	120
ОГ100.БС-Х.080-140Т.00.000	Кассовый бокс OGORD 2800	2800	1400	800	800	300	134
ОГ100.БС-Х.080-160Т.00.000	Кассовый бокс OGORD 3000	3000	1600	800	1000	300	140
ОГ100.БС-Х.080-180Т.00.000	Кассовый бокс OGORD 3200	3200	1800	800	1200	300	143
ОГ100.БС-Х.080-200Т.00.000	Кассовый бокс OGORD 3400	3400	2000	800	1400	300	150
ОГ100.БС-Х.080-220Т.00.000	Кассовый бокс OGORD 3600	3600	2200	800	1600	300	157
ОГ100.БС-Х.080-240Т.00.000	Кассовый бокс OGORD 3800	3800	2400	800	1800	300	165
Узкий накопитель 1000							
ОГ100.БС-Х.100-080Т.00.000	Кассовый бокс OGORD 2400	2400	800	1000	200	500	115
ОГ100.БС-Х.100-100Т.00.000	Кассовый бокс OGORD 2600	2600	1000	1000	400	500	120
ОГ100.БС-Х.100-120Т.00.000	Кассовый бокс OGORD 2800	2800	1200	1000	600	500	126
ОГ100.БС-Х.100-140Т.00.000	Кассовый бокс OGORD 3000	3000	1400	1000	800	500	140
ОГ100.БС-Х.100-160Т.00.000	Кассовый бокс OGORD 3200	3200	1600	1000	1000	500	145
ОГ100.БС-Х.100-180Т.00.000	Кассовый бокс OGORD 3400	3400	1800	1000	1200	500	148
ОГ100.БС-Х.100-200Т.00.000	Кассовый бокс OGORD 3600	3600	2000	1000	1400	500	156
ОГ100.БС-Х.100-220Т.00.000	Кассовый бокс OGORD 3800	3800	2200	1000	1600	500	163
ОГ100.БС-Х.100-240Т.00.000	Кассовый бокс OGORD 4000	4000	2400	1000	1800	500	170
Узкий накопитель 1200							
ОГ100.БС-Х.120-080Т.00.000	Кассовый бокс OGORD 2600	2600	800	1200	200	700	120
ОГ100.БС-Х.120-100Т.00.000	Кассовый бокс OGORD 2800	2800	1000	1200	400	700	126
ОГ100.БС-Х.120-120Т.00.000	Кассовый бокс OGORD 3000	3000	1200	1200	600	700	132
ОГ100.БС-Х.120-140Т.00.000	Кассовый бокс OGORD 3200	3200	1400	1200	800	700	146
ОГ100.БС-Х.120-160Т.00.000	Кассовый бокс OGORD 3400	3400	1600	1200	1000	700	150
ОГ100.БС-Х.120-180Т.00.000	Кассовый бокс OGORD 3600	3600	1800	1200	1200	700	154
ОГ100.БС-Х.120-200Т.00.000	Кассовый бокс OGORD 3800	3800	2000	1200	1400	700	161
ОГ100.БС-Х.120-220Т.00.000	Кассовый бокс OGORD 4000	4000	2200	1200	1600	700	168
ОГ100.БС-Х.120-240Т.00.000	Кассовый бокс OGORD 4200	4200	2400	1200	1800	700	175

Узкий накопитель — Без столешницы кассира
 Д — Длина накопителя
ОГ100.БС-Х.080-100Т.00.000

Исполнение стола центрального — Длина транспортера
Д - вырез под денежный ящик
СВД - вырез под сканер-весы и денежный ящик
СВД1 - вырез под сканер-весы и денежный ящик
СВ - вырез под сканер-весы
СКД - вырез под сканер и денежный ящик
СКД(г) - вырез под сканер (горизонт. расположение) и д/я
ГЛ - стол без вырезов



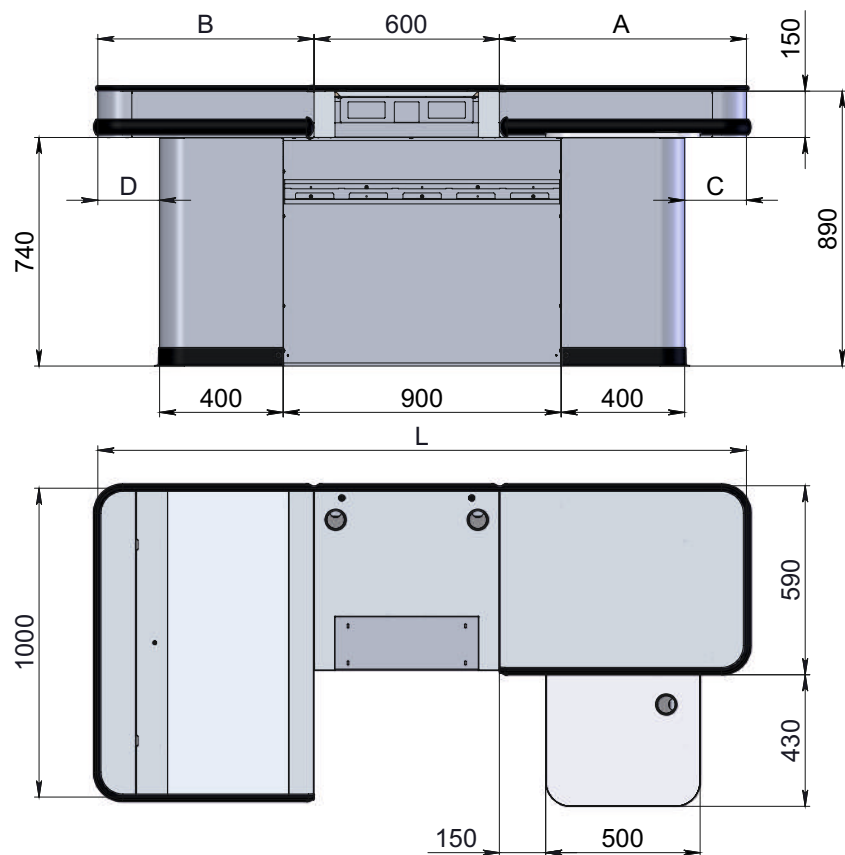
Технические характеристики:

Длина бокса, мм	2100 - 3200
Наличие лентопротяжного механизма (транспортер)	нет
Длина стола без транспортера, мм	800 - 1400
Тип накопителя	широкий / наклонный
Длина накопителя, мм	700 / 800 / 1000 / 1200
Материал рабочей зоны	нерж. сталь «пен»
Защитный бампер	да
Возможность сборки в левом/правом исполнениях	да

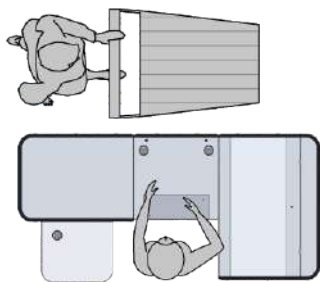


Стандартная комплектация:

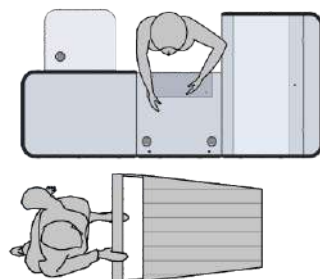
Стол без транспортера	1 шт.
Накопитель широкий	1 шт.
Стол центральный (комбинация вырезов под периферию по заказу)	1 шт.
Тумба большая	2 шт.
Тумба дополнительная (при длине стола без транспортера от 1400 мм)	1 шт.
Панель лицевая	1 шт.
Столешница кассира	1 шт.
Усиление стола без транспортера и накопителя	1 шт.
Комплект ПВХ профиля К-3	1 шт.



Левое исполнение



Правое исполнение



Обозначение	Наименование	L	A	B	C	D	Вес, кг
Широкий накопитель 700							
ОГ200.00-Х.070-080.00.000	Кассовый бокс OGORD 2100	2100	800	700	200	200	124
ОГ200.00-Х.070-100.00.000	Кассовый бокс OGORD 2300	2200	1000	700	400	200	130
ОГ200.00-Х.070-120.00.000	Кассовый бокс OGORD 2500	2300	1200	700	600	200	135
ОГ200.00-Х.070-140.00.000	Кассовый бокс OGORD 2700	2400	1400	700	800	200	150
Широкий накопитель 800							
ОГ200.00-Х.080-080.00.000	Кассовый бокс OGORD 2200	2200	800	800	200	300	128
ОГ200.00-Х.080-100.00.000	Кассовый бокс OGORD 2400	2400	1000	800	400	300	133
ОГ200.00-Х.080-120.00.000	Кассовый бокс OGORD 2600	2600	1200	800	600	300	140
ОГ200.00-Х.080-140.00.000	Кассовый бокс OGORD 2800	2800	1400	800	800	300	154
Широкий накопитель 1000							
ОГ200.00-Х.100-080.00.000	Кассовый бокс OGORD 2400	2400	800	1000	200	500	134
ОГ200.00-Х.100-100.00.000	Кассовый бокс OGORD 2600	2600	1000	1000	400	500	142
ОГ200.00-Х.100-120.00.000	Кассовый бокс OGORD 2800	2800	1200	1000	600	500	147
ОГ200.00-Х.100-140.00.000	Кассовый бокс OGORD 3000	3000	1400	1000	800	500	162
Широкий накопитель 1200							
ОГ200.00-Х.120-080.00.000	Кассовый бокс OGORD 2600	2600	800	1200	200	700	144
ОГ200.00-Х.120-100.00.000	Кассовый бокс OGORD 2800	2800	1000	1200	400	700	150
ОГ200.00-Х.120-120.00.000	Кассовый бокс OGORD 3000	3000	1200	1200	600	700	155
ОГ200.00-Х.120-140.00.000	Кассовый бокс OGORD 3200	3200	1400	1200	800	700	170

Широкий накопитель

Длина накопителя

ОГ200.00-Х.080-100.00.000

Исполнение стола центрального

Длина стола без транспортера

Д - вырез под денежный ящик

СВД - вырез под сканер-весы и денежный ящик

СВД1 - вырез под сканер-весы и денежный ящик

СВ - вырез под сканер-весы

СКД - вырез под сканер и денежный ящик

СКД(г) - вырез под сканер (горизонт. расположение) и д/я

ГЛ - стол без вырезов



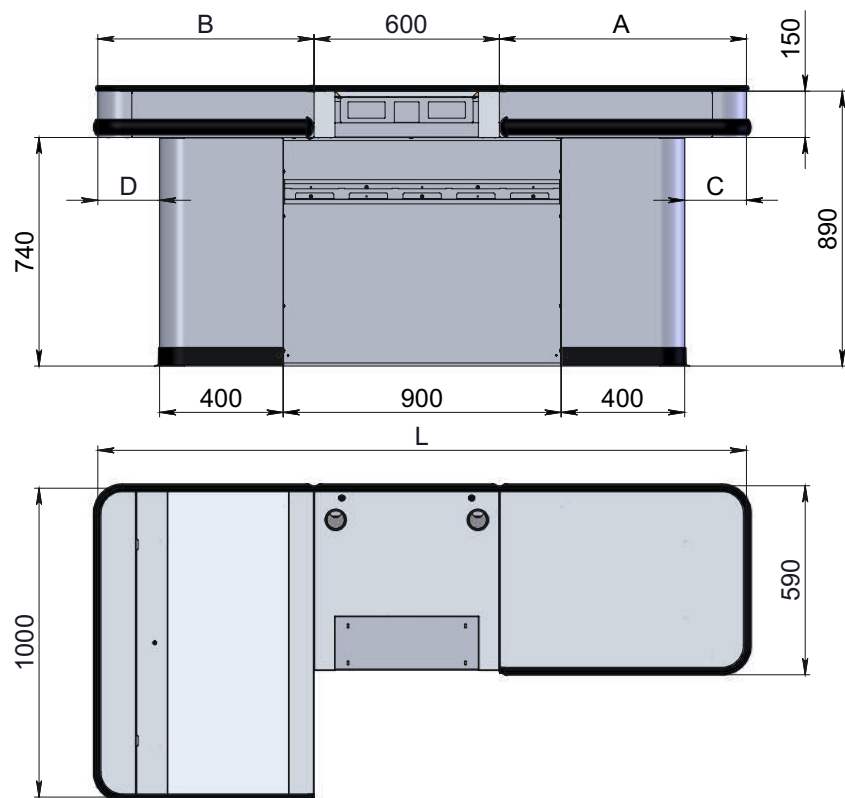
Технические характеристики:

Длина бокса, мм	2100 - 3200
Наличие лентопротяжного механизма (транспортер)	нет
Длина стола без транспортера, мм	800 - 1400
Тип накопителя	широкий / наклонный
Длина накопителя, мм	700 / 800 / 1000 / 1200
Материал рабочей зоны	нерж. сталь «лен»
Защитный бампер	да
Возможность сборки в левом/правом исполнениях	да

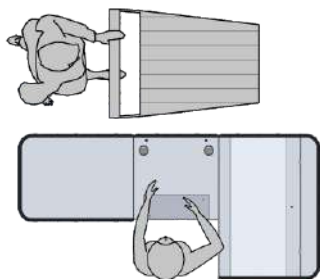


Стандартная комплектация:

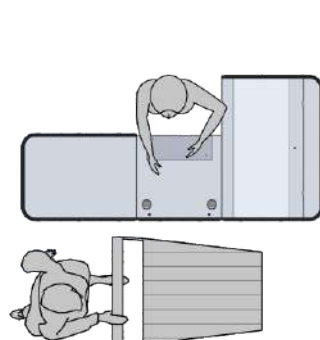
Стол без транспортера	1 шт.
Накопитель широкий	1 шт.
Стол центральный (комбинация вырезов под периферию по заказу)	1 шт.
Тумба большая	1 шт.
Тумба малая	1 шт.
Тумба дополнительная (при длине стола без транспортера от 1400 мм)	1 шт.
Панель лицевая	1 шт.
Усиление стола без транспортера и накопителя	1 шт.
Комплект ПВХ профиля К-3	1 шт.



Левое исполнение



Правое исполнение



Обозначение	Наименование	L	A	B	C	D	Вес, кг
Широкий накопитель 700							
ОГ200.БС-Х.070-080.00.000	Кассовый бокс OGORD 2100	2100	800	700	200	200	111
ОГ200.БС-Х.070-100.00.000	Кассовый бокс OGORD 2300	2200	1000	700	400	200	116
ОГ200.БС-Х.070-120.00.000	Кассовый бокс OGORD 2500	2300	1200	700	600	200	122
ОГ200.БС-Х.070-140.00.000	Кассовый бокс OGORD 2700	2400	1400	700	800	200	137
Широкий накопитель 800							
ОГ200.БС-Х.080-080.00.000	Кассовый бокс OGORD 2200	2200	800	800	200	300	115
ОГ200.БС-Х.080-100.00.000	Кассовый бокс OGORD 2400	2400	1000	800	400	300	121
ОГ200.БС-Х.080-120.00.000	Кассовый бокс OGORD 2600	2600	1200	800	600	300	126
ОГ200.БС-Х.080-140.00.000	Кассовый бокс OGORD 2800	2800	1400	800	800	300	141
Широкий накопитель 1000							
ОГ200.БС-Х.100-080.00.000	Кассовый бокс OGORD 2400	2400	800	1000	200	500	123
ОГ200.БС-Х.100-100.00.000	Кассовый бокс OGORD 2600	2600	1000	1000	400	500	129
ОГ200.БС-Х.100-120.00.000	Кассовый бокс OGORD 2800	2800	1200	1000	600	500	134
ОГ200.БС-Х.100-140.00.000	Кассовый бокс OGORD 3000	3000	1400	1000	800	500	149
Широкий накопитель 1200							
ОГ200.БС-Х.120-080.00.000	Кассовый бокс OGORD 2600	2600	800	1200	200	700	131
ОГ200.БС-Х.120-100.00.000	Кассовый бокс OGORD 2800	2800	1000	1200	400	700	136
ОГ200.БС-Х.120-120.00.000	Кассовый бокс OGORD 3000	3000	1200	1200	600	700	142
ОГ200.БС-Х.120-140.00.000	Кассовый бокс OGORD 3200	3200	1400	1200	800	700	157

Широкий накопитель — Без столешницы кассира — Длина накопителя

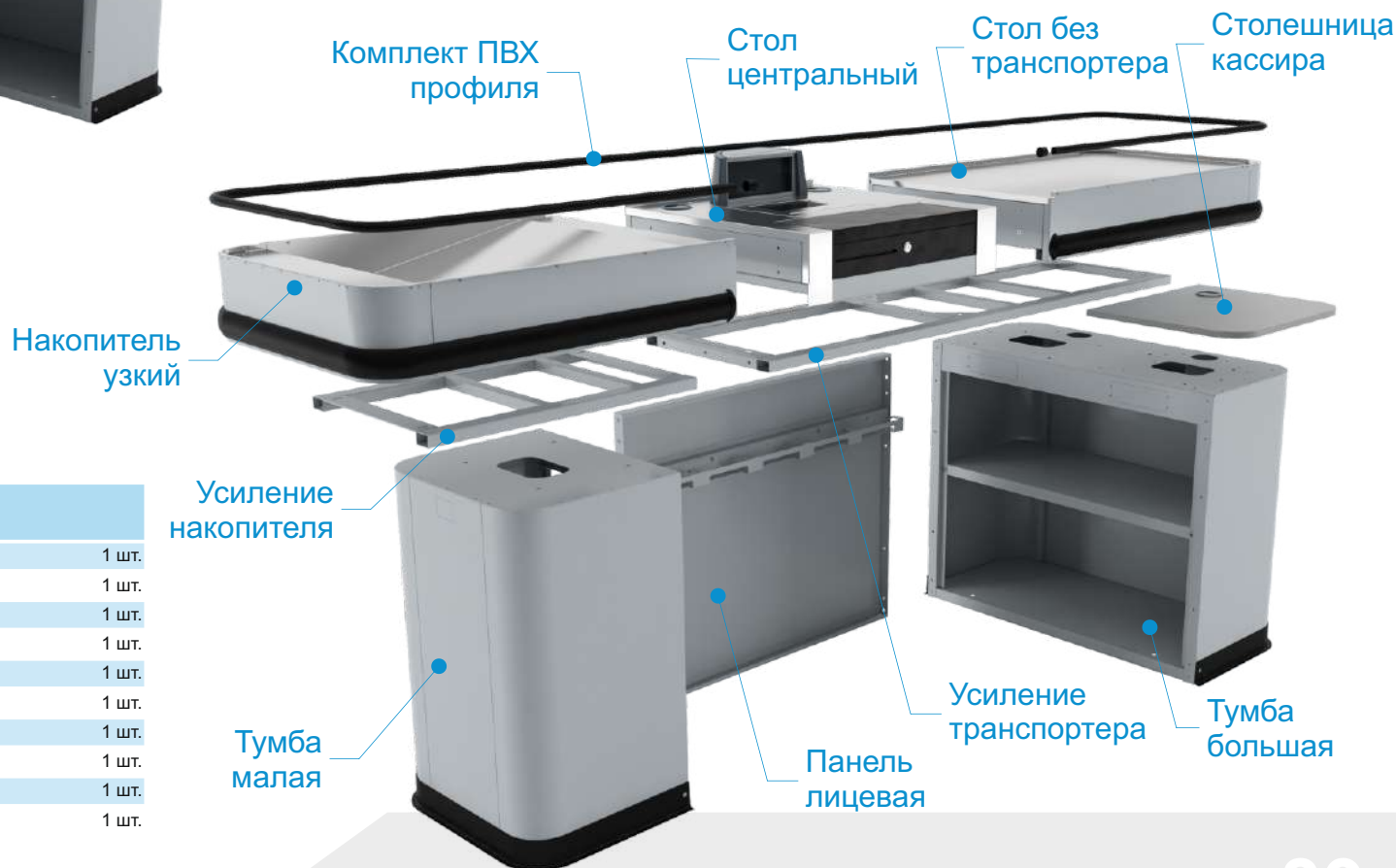
ОГ200.БС-Х.080-100.00.000

Исполнение стола центрального — Длина стола без транспортера

Д - вырез под денежный ящик
СВД - вырез под сканер-весы и денежный ящик
СВД1 - вырез под сканер-весы и денежный ящик
СВ - вырез под сканер-весы
СКД - вырез под сканер и денежный ящик
СКД(г) - вырез под сканер (горизонт. расположение) и д/я
ГЛ - стол без вырезов

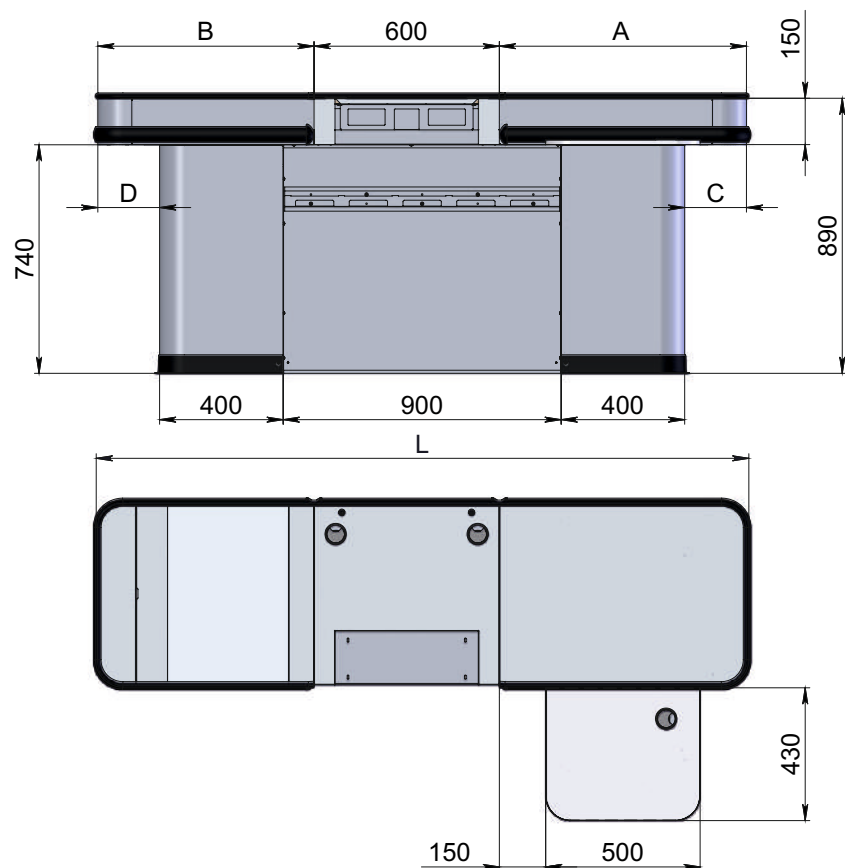


Технические характеристики:	
Длина бокса, мм	2100 - 3200
Наличие лентопротяжного механизма (транспортер)	нет
Длина стола без транспортера, мм	800 - 1400
Тип накопителя	узкий / наклонный
Длина накопителя, мм	700 / 800 / 1000 / 1200
Материал рабочей зоны	нерж. сталь «лен»
Защитный бампер	да
Возможность сборки в левом/правом исполнениях	да

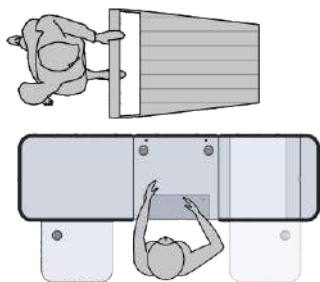


Стандартная комплектация:

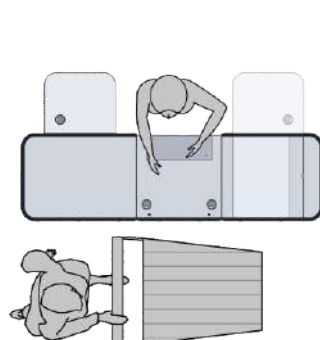
Стол без транспортера	1 шт.
Накопитель узкий	1 шт.
Стол центральный (комбинация вырезов под периферию по заказу)	1 шт.
Тумба большая	1 шт.
Тумба малая	1 шт.
Тумба дополнительная (при длине стола без транспортера от 1400 мм)	1 шт.
Панель лицевая	1 шт.
Столешница кассира	1 шт.
Усиление стола без транспортера и накопителя	1 шт.
Комплект ПВХ профиля К-3	1 шт.



Левое исполнение



Правое исполнение



Обозначение	Наименование	L	A	B	C	D	Вес, кг
Узкий накопитель 700							
ОГ100.00-Х.070-080.00.000	Кассовый бокс OGORD 2100	2100	800	700	200	200	102
ОГ100.00-Х.070-100.00.000	Кассовый бокс OGORD 2300	2200	1000	700	400	200	107
ОГ100.00-Х.070-120.00.000	Кассовый бокс OGORD 2500	2300	1200	700	600	200	113
ОГ100.00-Х.070-140.00.000	Кассовый бокс OGORD 2700	2400	1400	700	800	200	128
Узкий накопитель 800							
ОГ100.00-Х.080-080.00.000	Кассовый бокс OGORD 2200	2200	800	800	200	300	105
ОГ100.00-Х.080-100.00.000	Кассовый бокс OGORD 2400	2400	1000	800	400	300	110
ОГ100.00-Х.080-120.00.000	Кассовый бокс OGORD 2600	2600	1200	800	600	300	115
ОГ100.00-Х.080-140.00.000	Кассовый бокс OGORD 2800	2800	1400	800	800	300	130
Узкий накопитель 1000							
ОГ100.00-Х.100-080.00.000	Кассовый бокс OGORD 2400	2400	800	1000	200	500	110
ОГ100.00-Х.100-100.00.000	Кассовый бокс OGORD 2600	2600	1000	1000	400	500	115
ОГ100.00-Х.100-120.00.000	Кассовый бокс OGORD 2800	2800	1200	1000	600	500	121
ОГ100.00-Х.100-140.00.000	Кассовый бокс OGORD 3000	3000	1400	1000	800	500	136
Узкий накопитель 1200							
ОГ100.00-Х.120-080.00.000	Кассовый бокс OGORD 2600	2600	800	1200	200	700	116
ОГ100.00-Х.120-100.00.000	Кассовый бокс OGORD 2800	2800	1000	1200	400	700	121
ОГ100.00-Х.120-120.00.000	Кассовый бокс OGORD 3000	3000	1200	1200	600	700	127
ОГ100.00-Х.120-140.00.000	Кассовый бокс OGORD 3200	3200	1400	1200	800	700	142

Узкий накопитель

Длина накопителя

ОГ100.00-Х.080-100.00.000

Исполнение стола центрального

Длина стола без транспортера

Д - вырез под денежный ящик

СВД - вырез под сканер-весы и денежный ящик

СВД1 - вырез под сканер-весы и денежный ящик

СВ - вырез под сканер-весы

СКД - вырез под сканер и денежный ящик

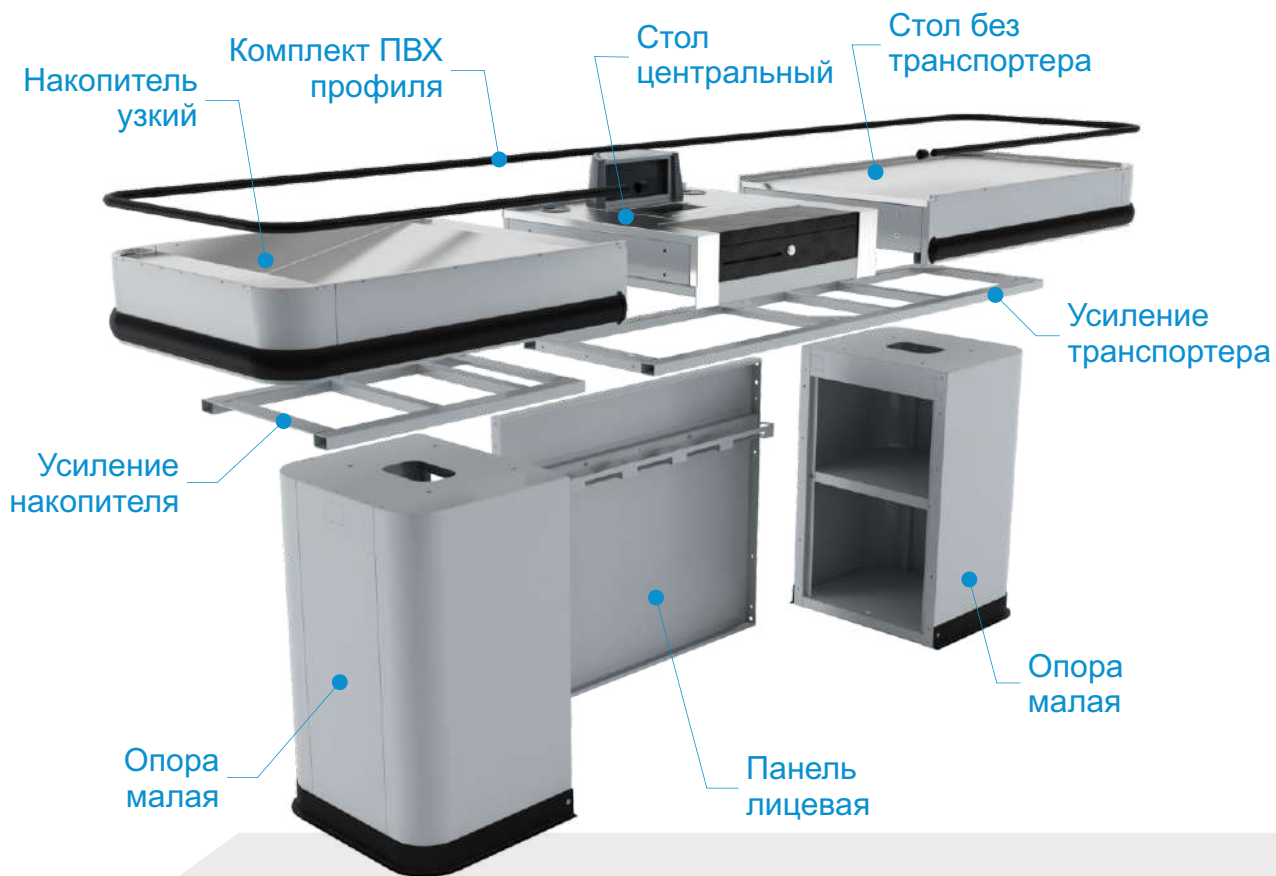
СКД(г) - вырез под сканер (горизонт. расположение) и д/я

ГЛ - стол без вырезов



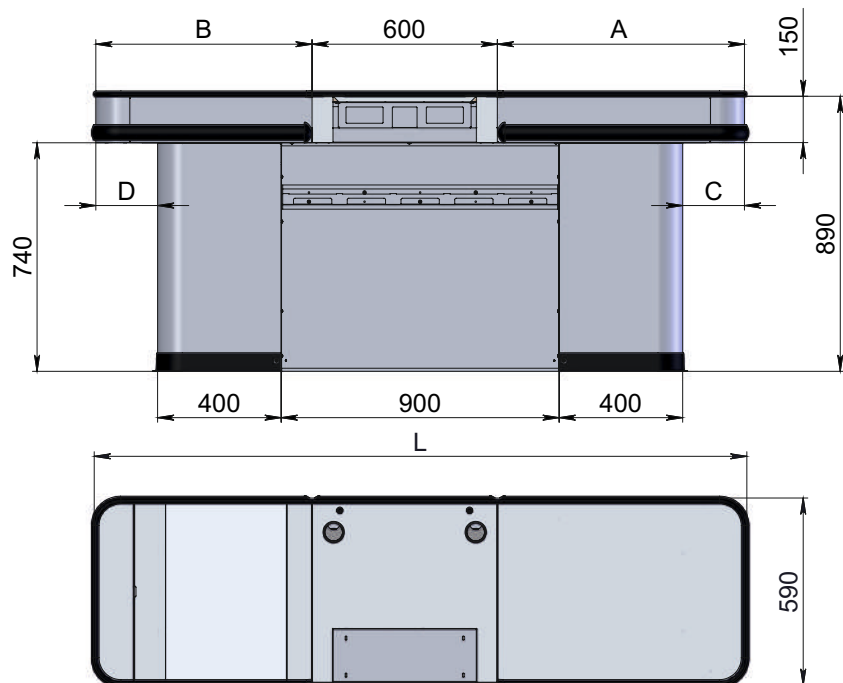
Технические характеристики:

Длина бокса, мм	2100 - 3200
Наличие лентопротяжного механизма (транспортер)	нет
Длина стола без транспортера, мм	800 - 1400
Тип накопителя	узкий / наклонный
Длина накопителя, мм	700 / 800 / 1000 / 1200
Материал рабочей зоны	нерж. сталь «пен»
Защитный бампер	да
Возможность сборки в левом/правом исполнениях	да



Стандартная комплектация:

Стол без транспортера	1 шт.
Накопитель широкий	1 шт.
Стол центральный (комбинация вырезов под периферию по заказу)	1 шт.
Тумба малая	2 шт.
Тумба дополнительная (при длине стола без транспортера от 1400 мм)	1 шт.
Панель лицевая	1 шт.
Усиление стола без транспортера и накопителя	1 шт.
Комплект ПВХ профиля К-3	1 шт.



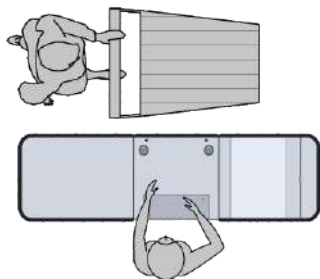
Обозначение	Наименование	L	A	B	C	D	Вес, кг
Узкий накопитель 700							
ОГ100.БС-Х.070-080.00.000	Кассовый бокс OGORD 2100	2100	800	700	200	200	89
ОГ100.БС-Х.070-100.00.000	Кассовый бокс OGORD 2300	2200	1000	700	400	200	95
ОГ100.БС-Х.070-120.00.000	Кассовый бокс OGORD 2500	2300	1200	700	600	200	100
ОГ100.БС-Х.070-140.00.000	Кассовый бокс OGORD 2700	2400	1400	700	800	200	115
Узкий накопитель 800							
ОГ100.БС-Х.080-080.00.000	Кассовый бокс OGORD 2200	2200	800	800	200	300	92
ОГ100.БС-Х.080-100.00.000	Кассовый бокс OGORD 2400	2400	1000	800	400	300	97
ОГ100.БС-Х.080-120.00.000	Кассовый бокс OGORD 2600	2600	1200	800	600	300	103
ОГ100.БС-Х.080-140.00.000	Кассовый бокс OGORD 2800	2800	1400	800	800	300	118
Узкий накопитель 1000							
ОГ100.БС-Х.100-080.00.000	Кассовый бокс OGORD 2400	2400	800	1000	200	500	97
ОГ100.БС-Х.100-100.00.000	Кассовый бокс OGORD 2600	2600	1000	1000	400	500	103
ОГ100.БС-Х.100-120.00.000	Кассовый бокс OGORD 2800	2800	1200	1000	600	500	109
ОГ100.БС-Х.100-140.00.000	Кассовый бокс OGORD 3000	3000	1400	1000	800	500	124
Узкий накопитель 1200							
ОГ100.БС-Х.120-080.00.000	Кассовый бокс OGORD 2600	2600	800	1200	200	700	103
ОГ100.БС-Х.120-100.00.000	Кассовый бокс OGORD 2800	2800	1000	1200	400	700	109
ОГ100.БС-Х.120-120.00.000	Кассовый бокс OGORD 3000	3000	1200	1200	600	700	114
ОГ100.БС-Х.120-140.00.000	Кассовый бокс OGORD 3200	3200	1400	1200	800	700	129

Узкий накопитель — Без столешницы кассира
 — Длина накопителя

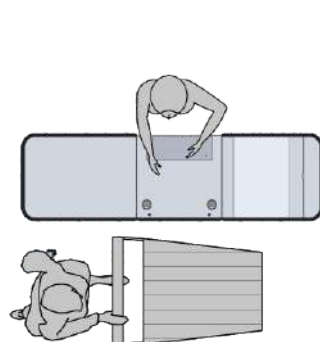
ОГ100.БС-Х.080-100.00.000

Исполнение стола центрального — Длина стола без транспортера

Левое исполнение



Правое исполнение

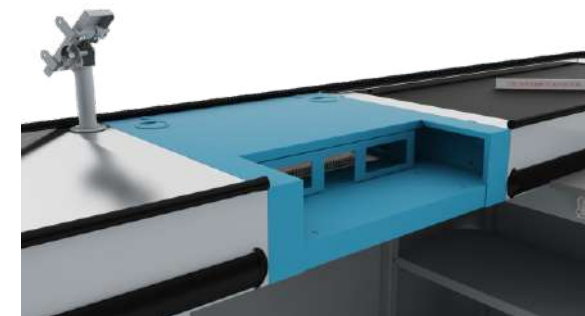
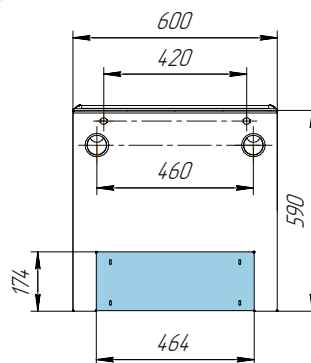


- Д** - вырез под денежный ящик
- СВД** - вырез под сканер-весы и денежный ящик
- СВД1** - вырез под сканер-весы и денежный ящик
- СВ** - вырез под сканер-весы
- СКД** - вырез под сканер и денежный ящик
- СКД(г)** - вырез под сканер (горизонт. расположение) и д/я
- ГЛ** - стол без вырезов

Стол с вырезом под денежный ящик

ОГ.03-Д.00.000

- размер выреза 464x174 мм, подходит под денежные ящики типа Flip Top-460

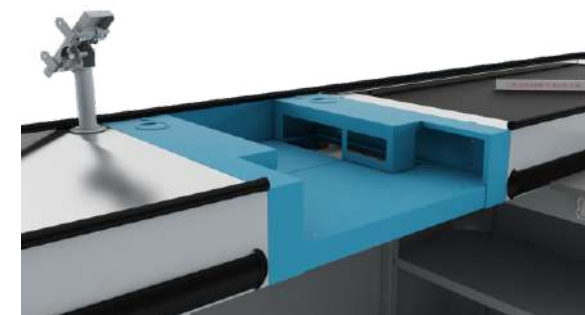
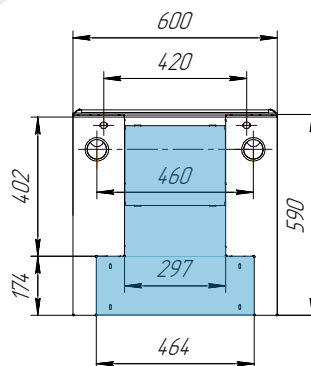


Д

Стол с вырезом под денежный ящик и сканер-весы

ОГ.03-СВД.00.000

- размер выреза 464x174 мм, подходит под денежные ящики типа Flip Top-460
- размер выреза под сканер-весы 402x297 мм (подходит для оборудования MS2220 или аналогов)

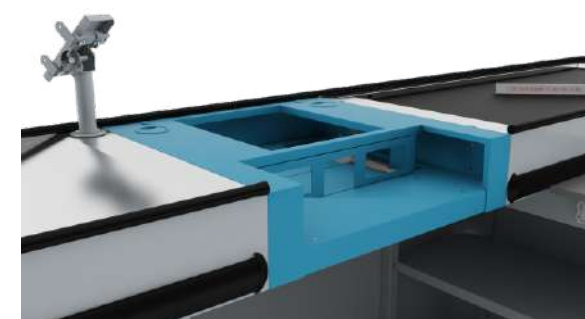
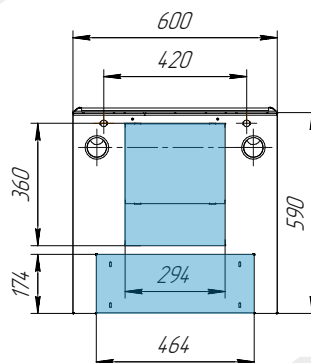


СВД

Стол с вырезом под денежный ящик и сканер-весы

ОГ.03-СВД1.00.000

- размер выреза 464x174 мм, подходит под денежные ящики типа Flip Top-460
- размер выреза под сканер-весы 294x360 мм (подходит для оборудования Магелан 8400)

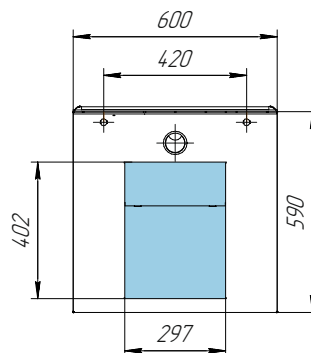


СВД1

Стол с вырезом под сканер-весы

ОГ.03-СВ.00.000

- размер выреза под сканер-весы 402x297 мм (подходит для оборудования MS2220 или аналога)



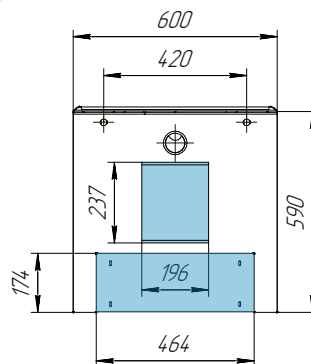
СВ



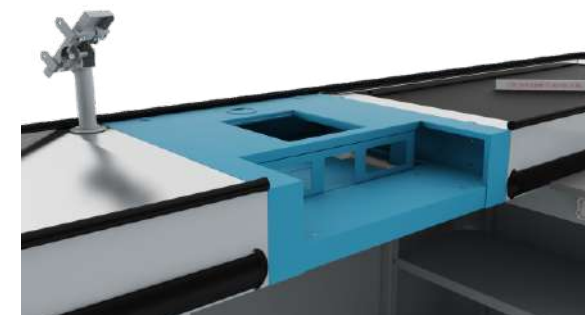
Стол с вырезом под денежный ящик и сканер (вертикальное расположение)

ОГ.03-СКД.00.000

- размер выреза 464x174 мм, подходит под денежные ящики типа Flip Top-460
- размер выреза под сканер 196x237 мм
- расположение сканера - вертикальное



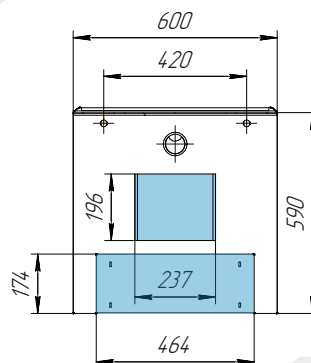
СКД



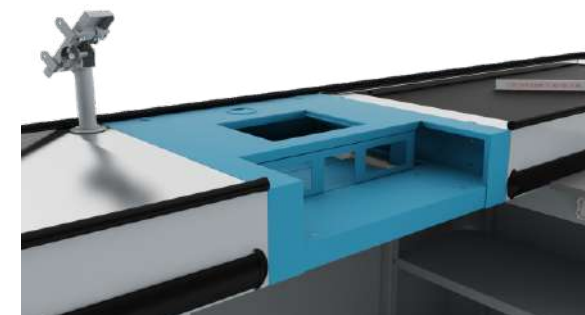
Стол с вырезом под денежный ящик и сканер (горизонтальное расположение)

ОГ.03-СКД(Г).00.000

- размер выреза 464x174 мм, подходит под денежные ящики типа Flip Top-460
- размер выреза под сканер 237x196 мм
- расположение сканера - горизонтальное



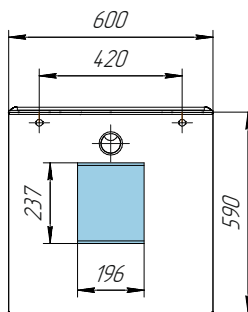
СКД(Г)



Стол с вырезом под сканер (вертикальное расположение)

ОГ.03-СК.00.000

- размер выреза под сканер 196x237 мм
- расположение сканера - вертикальное



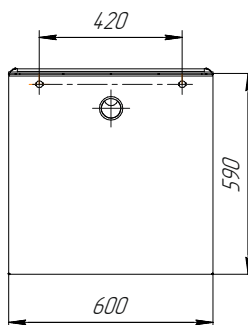
СК



Стол без вырезов

ОГ.03-ГЛ.00.000

- гладкий стол без вырезов под кассовую периферию
- имеется отверстие под вывод проводов



ГЛ



Для заметок

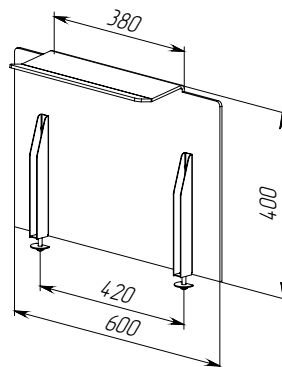
Защита сканера с монетницей

Обозначение	Наименование
-------------	--------------

ЗС1-ОГ.00.000

Защита сканера (стекло)

Описание: материал: стойки - листовая сталь, покрытие порошковая краска gal 7040, защита сканера - Plexiglas (оргстекло) 6,0 мм.



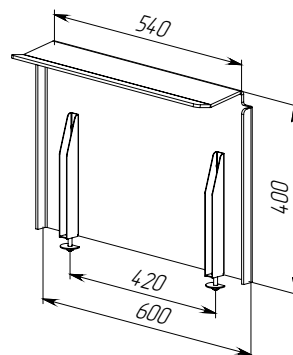
Защита сканера с монетницей

Обозначение	Наименование
-------------	--------------

ЗС-ОГ.00.000

Защита сканера (стекло)

Описание: материал: стойки - листовая сталь, покрытие порошковая краска gal 7040, защита сканера - Plexiglas (оргстекло) 6,0 мм.

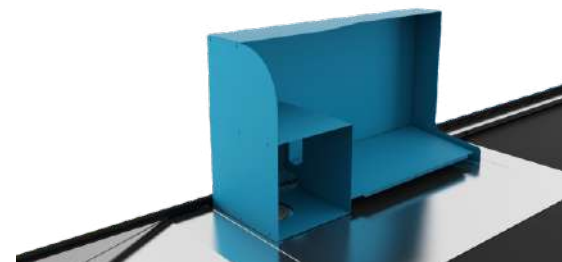
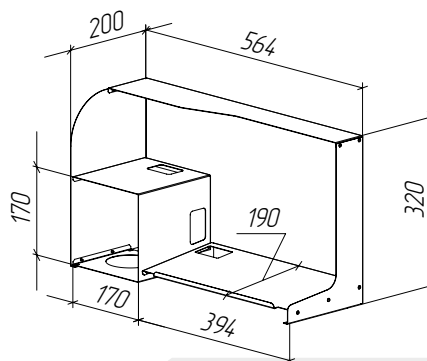


Защита сканера (металл)

Обозначение	Наименование	Примечание
КМ200.11.00.000СБ	Защита сканера (металл)	порошковое покрытие
КМ200.11.н.00.000СБ	Защита сканера (металл нерж.)	нерж. зеркальн.

Описание: материал - листовая сталь. Защита оснащена полкой под клавиатуру, корпусом сканера. Максимальный размер клавиатуры - Д390xШ190 мм; Максимальный размер сканера Д170xВ170 мм;

Надстройка имеет возможность установки только на центральные столы без вырезов под сканер-весы и сканер.

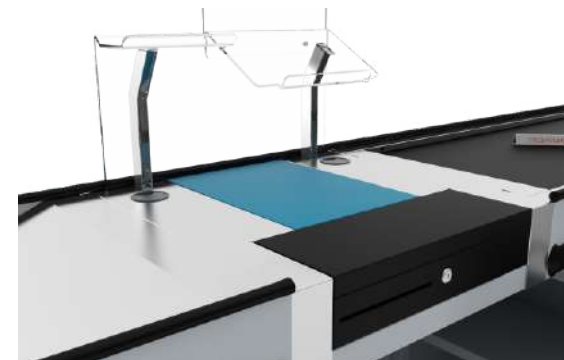
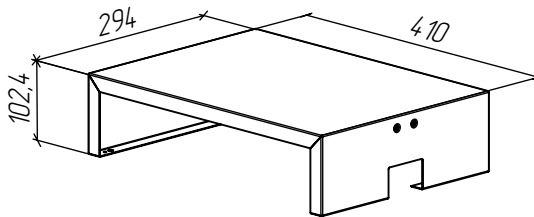


Защита сканера с монетницей

Обозначение	Наименование
КР3СВ.000	Заглушка сканер-весов

Описание:

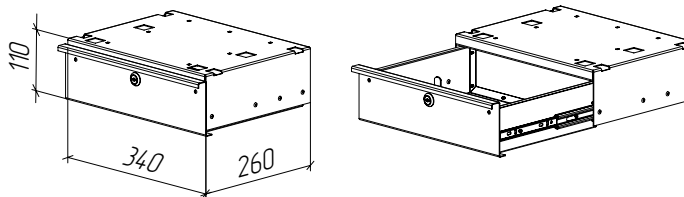
Материал: листовой нержавеющей текстурированный «лен». Заглушка устанавливается в стол центральный при необходимости заглушить вырез под сканер весы.



Ящик кассира

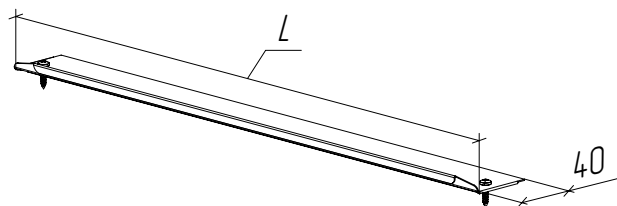
Обозначение	Наименование
КР200.ЯК.00.000	Ящик кассира

Описание: материал: листовая сталь. Ящик кассира монтируется в тумбу под широкий накопитель или столешницу кассира, предназначен для хранения документов кассира, канцелярии и т.д. Ящик оборудован замком для безопасного хранения.



Желоб для разделителя покупок

Обозначение	L, мм
ЛТ100.01.080Т.03.000	435
ЛТ100.01.100Т.03.000	635
ЛТ100.01.120Т.03.000	835
ЛТ100.01.140Т.03.000	1035
ЛТ100.01.160Т.03.000	1235
ЛТ100.01.180Т.03.000	1435
ЛТ100.01.200Т.03.000	1635
ЛТ100.01.220Т.03.000	1835
ЛТ100.01.240Т.03.000	2035

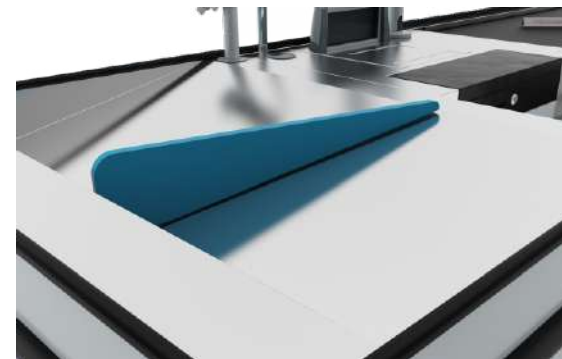
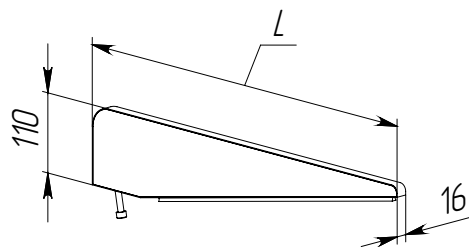


Описание: материал: нержавеющая сталь текстур. «лен». Желоб используется для удобного складирования разделителей «следующий покупатель». Монтируется на стол транспортера, на противоположную сторону от покупателя на двухсторонний скотч.

Разделитель накопителя

Обозначение	L	Примечание
ОГ200.РЗД-070.00.000	470	для накопителей 700
ОГ200.РЗД-080.00.000	570	для накопителей 800
ОГ200.РЗД-100.00.000	770	для накопителей 1000
ОГ200.РЗД-120.00.000	970	для накопителей 1200

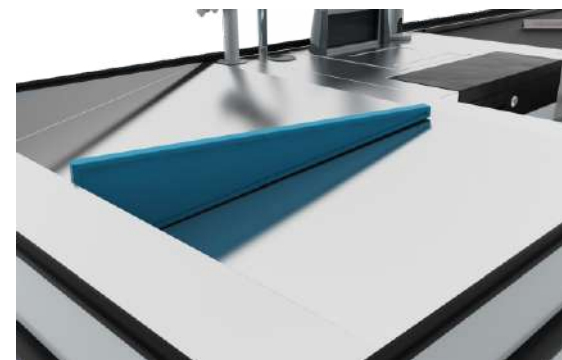
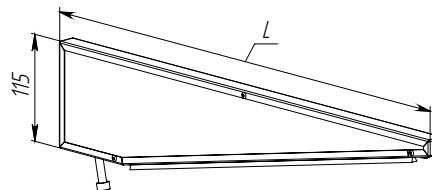
Описание: материал: ЛДСП 16,0 мм.
Разделитель накопителя устанавливается в широкие накопители. Для накопителей разной длины применяются свои разделители накопителя соответствующей длины (см. столбец примечание).



Разделитель накопителя (нерж.)

Обозначение	L
ОГ200.РЗД-070(Н).00.000	470
ОГ200.РЗД-080(Н).00.000	570
ОГ200.РЗД-100(Н).00.000	770
ОГ200.РЗД-120(Н).00.000	970

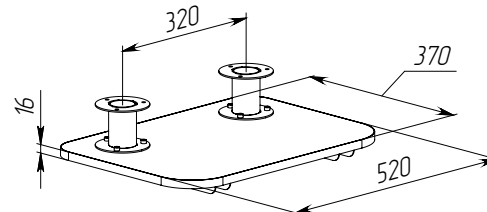
Описание: материал: ЛДСП 16,0 мм, нержавеющая сталь текстур. «лен».
Разделитель накопителя (нерж.) облицован нержавеющей сталью, что делает его устойчивым к механическим повреждениям. Разделитель накопителя устанавливается в широкие накопители. Для накопителей разной длины применяются свои разделители накопителя соответствующей длины (см. столбец примечание).



Полка покупателя

Обозначение	Наименование
ОГ100.ПП.00.000	Полка покупателя

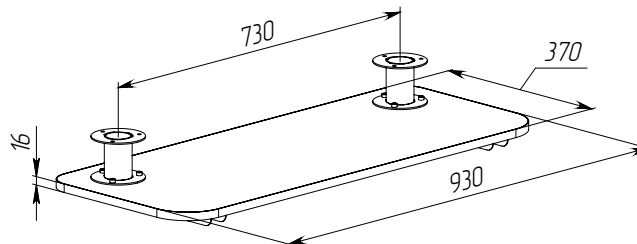
Описание: материал: каркас - металл, покрытие порошковая краска, полка - ЛДСП 16,0 мм.
Полка покупателя монтируется под накопитель, используется покупателем для упаковки купленных товаров. Максимальная нагрузка - 15 кг.



Полка покупателя

Обозначение	Наименование
OG200.ПП.00.000	Полка покупателя

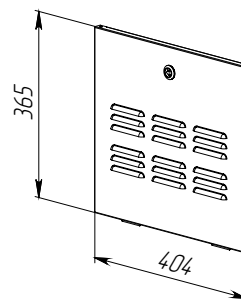
Описание: материал: каркас - металл, покрытие порошковая краска, полка - ЛДСП 16,0 мм. Полка покупателя монтируется под накопитель, используется покупателем для упаковки купленных товаров. Максимальная нагрузка - 15 кг.



Дверь защитная

Обозначение	Наименование
OG100.ЯЭ.00.000	Дверь защитная

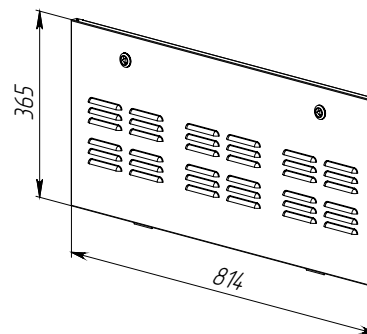
Описание: Материал: листовой нержавеющей текстурированный «лен». Заглушка ящик устанавливается в стол центральный при необходимости заглушить вырез под денежный ящик типа Flip-Top 460 или аналоги.



Дверь защитная

Обозначение	Наименование
OG200.ЯЭ.00.000	Дверь защитная

Описание: материал: листовое металл, покрытие порошковая краска. Дверь защитная используется для защиты электропроводки, монтируется под полкой в большой тумбе. Дверь оснащена замками с треугольным ключом.



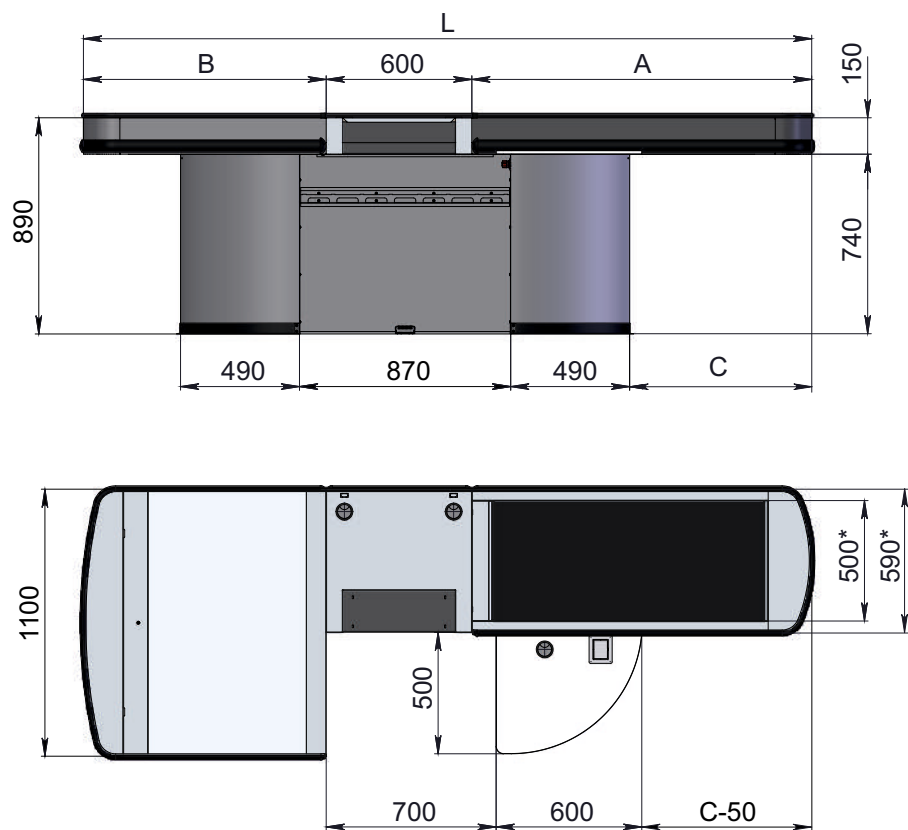


Технические характеристики:	
Длина бокса, мм	2400 - 4200
Наличие лентопротяжного механизма (транспортер)	да
Длина транспортера, мм	1000 - 2400
Тип накопителя	широкий / наклонный
Длина накопителя, мм	800 / 1000 / 1200
Материал рабочей зоны	нерж. сталь «лен»
Защитный бампер	да
Возможность сборки в левом/правом исполнениях	да
Напряжение, В	220 - 230 В
Мощность, Вт	100 Вт



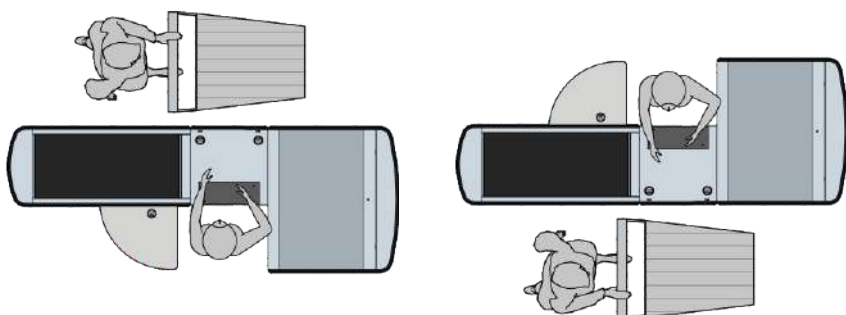
Стандартная комплектация:

Стол транспортера (с фотоэлементами)	1 шт.
Накопитель широкий	1 шт.
Стол центральный (комбинация вырезов под периферию по заказу)	1 шт.
Тумба большая	2 шт.
Тумба дополнительная (поставка при длине транспортера от 1600 мм)	1 шт.
Панель лицевая	1 шт.
Столешница кассира	1 шт.
Усиление транспортера и накопителя	1 шт.
Пульт управления кассовым боксом, педаль управления	1 шт.
Комплект ПВХ профиля К-3	



Левое исполнение

Правое исполнение



Обозначение	Наименование	L	A	B	C	Вес, кг
Широкий накопитель 800						
KP200.00-X.080-100T.00.000	Кассовый бокс CROCKER 2400	2400	1000	800	350	156
KP200.00-X.080-120T.00.000	Кассовый бокс CROCKER 2600	2600	1200	800	550	161
KP200.00-X.080-140T.00.000	Кассовый бокс CROCKER 2800	2800	1400	800	750	168
KP200.00-X.080-160T.00.000	Кассовый бокс CROCKER 3000	3000	1600	800	950	181
KP200.00-X.080-180T.00.000	Кассовый бокс CROCKER 3200	3200	1800	800	1150	185
KP200.00-X.080-200T.00.000	Кассовый бокс CROCKER 3400	3400	2000	800	1350	189
KP200.00-X.080-220T.00.000	Кассовый бокс CROCKER 3600	3600	2200	800	1550	196
KP200.00-X.080-240T.00.000	Кассовый бокс CROCKER 3800	3800	2400	800	1750	203
Широкий накопитель 1000						
KP200.00-X.100-100T.00.000	Кассовый бокс CROCKER 2600	2600	1000	1000	350	164
KP200.00-X.100-120T.00.000	Кассовый бокс CROCKER 2800	2800	1200	1000	550	170
KP200.00-X.100-140T.00.000	Кассовый бокс CROCKER 3000	3000	1400	1000	750	177
KP200.00-X.100-160T.00.000	Кассовый бокс CROCKER 3200	3200	1600	1000	950	190
KP200.00-X.100-180T.00.000	Кассовый бокс CROCKER 3400	3400	1800	1000	1150	195
KP200.00-X.100-200T.00.000	Кассовый бокс CROCKER 3600	3600	2000	1000	1350	198
KP200.00-X.100-220T.00.000	Кассовый бокс CROCKER 3800	3800	2200	1000	1550	205
KP200.00-X.100-240T.00.000	Кассовый бокс CROCKER 4000	4000	2400	1000	1750	212
Широкий накопитель 1200						
KP200.00-X.120-100T.00.000	Кассовый бокс CROCKER 2800	2800	1000	1200	350	174
KP200.00-X.120-120T.00.000	Кассовый бокс CROCKER 3000	3000	1200	1200	550	180
KP200.00-X.120-140T.00.000	Кассовый бокс CROCKER 3200	3200	1400	1200	750	186
KP200.00-X.120-160T.00.000	Кассовый бокс CROCKER 3400	3400	1600	1200	950	199
KP200.00-X.120-180T.00.000	Кассовый бокс CROCKER 3600	3600	1800	1200	1150	204
KP200.00-X.120-200T.00.000	Кассовый бокс CROCKER 3800	3800	2000	1200	1350	208
KP200.00-X.120-220T.00.000	Кассовый бокс CROCKER 4000	4000	2200	1200	1550	215
KP200.00-X.120-240T.00.000	Кассовый бокс CROCKER 4200	4200	2400	1200	1750	222

Широкий накопитель

Длина накопителя

KP200.00-X.080-100T.00.000

Исполнение центрального стола

Длина транспортера

Д - вырез под денежный ящик

СВД - вырез под сканер-весы и денежный ящик

СВД1 - вырез под сканер-весы и денежный ящик

СВ - вырез под сканер-весы

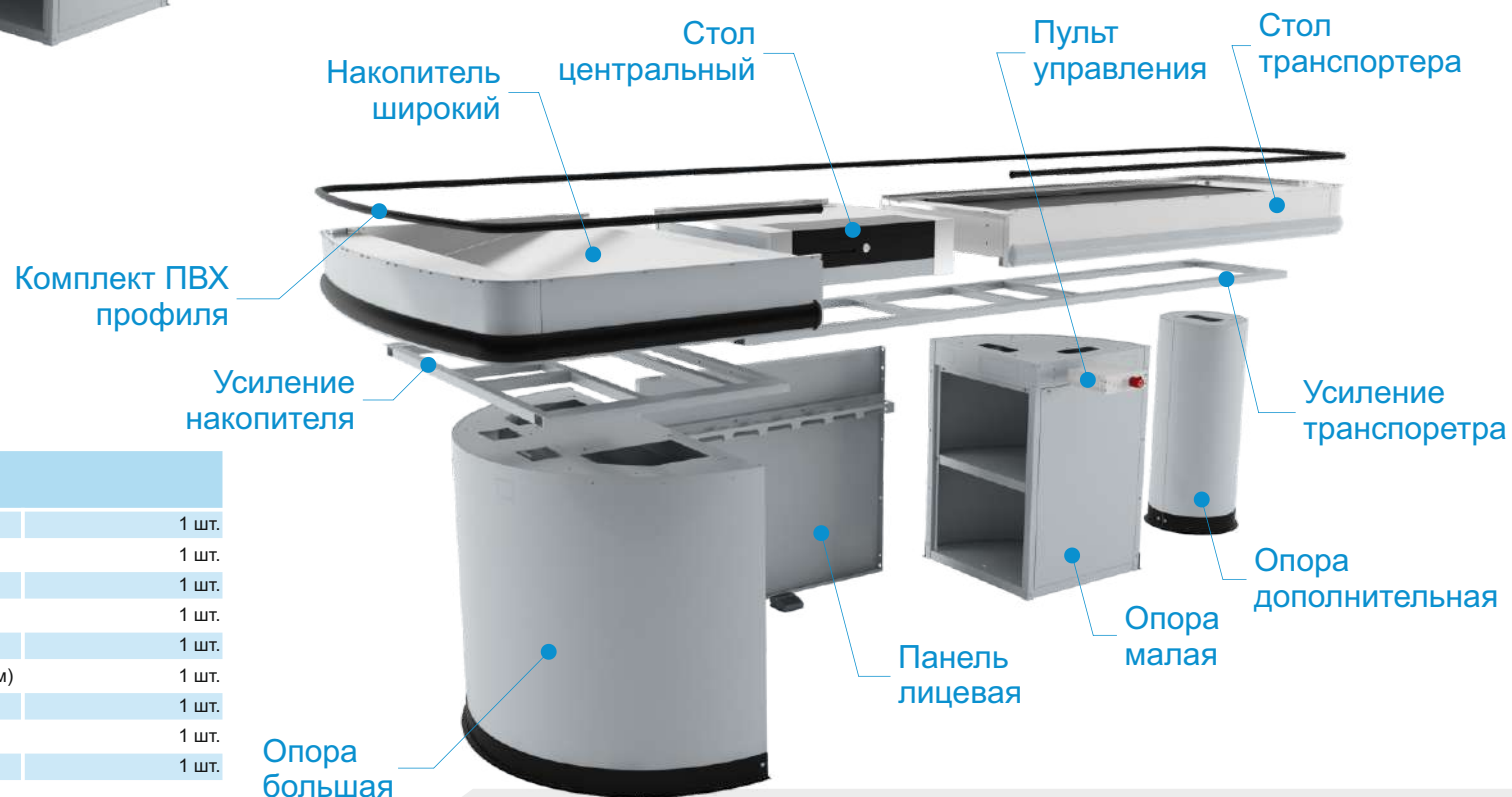
СКД - вырез под сканер и денежный ящик

СКД(г) - вырез под сканер (горизонт. расположение) и д/я

ГЛ - стол без вырезов

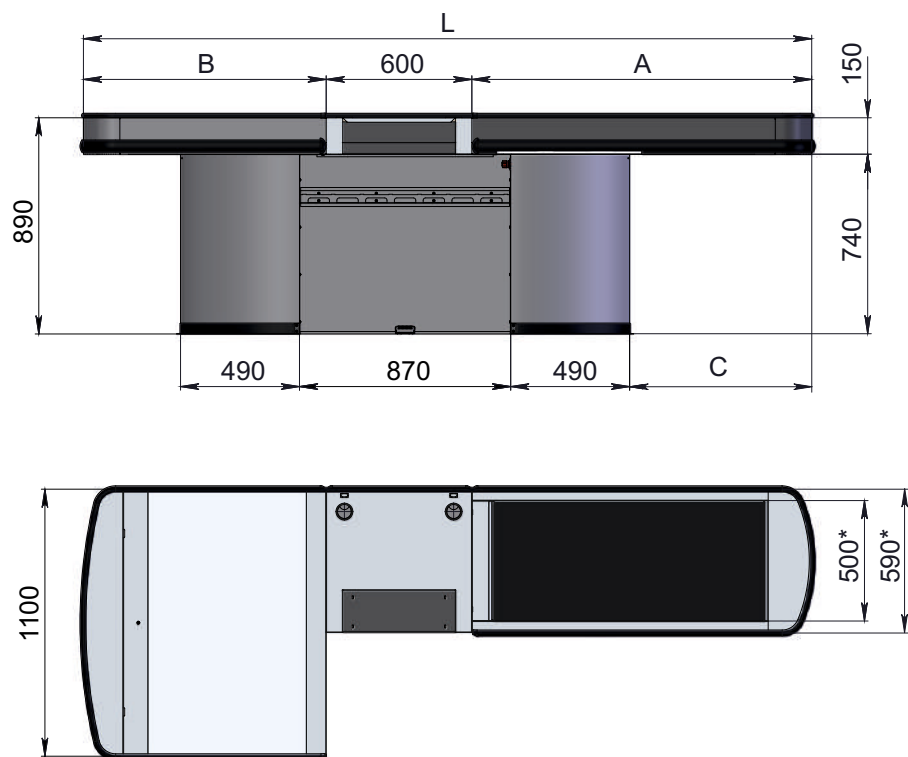


Технические характеристики:	
Длина бокса, мм	2400 - 4200
Наличие лентопротяжного механизма (транспортер)	да
Длина транспортера, мм	1000 - 2400
Тип накопителя	широкий / наклонный
Длина накопителя, мм	800 / 1000 / 1200
Материал рабочей зоны	нерж. сталь «лен»
Защитный бампер	да
Возможность сборки в левом/правом исполнениях	да
Напряжение, В	220 - 230 В
Мощность, Вт	100 Вт



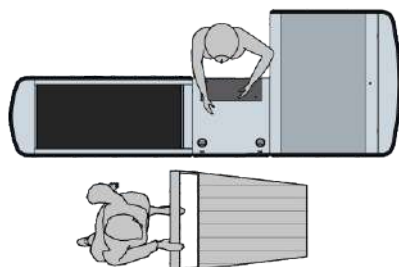
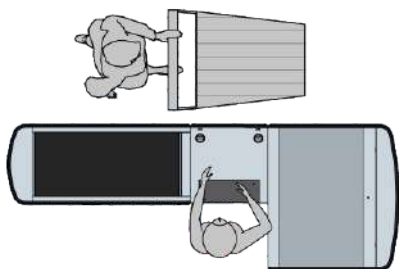
Стандартная комплектация:

Стол транспортера (с фотоэлементами)	1 шт.
Накопитель широкий	1 шт.
Стол центральный (комбинация вырезов под периферию по заказу)	1 шт.
Тумба большая	1 шт.
Тумба малая	1 шт.
Тумба дополнительная (поставка при длине транспортера от 1600 мм)	1 шт.
Панель лицевая	1 шт.
Усиление транспортера и накопителя	1 шт.
Пульт управления кассовым боксом, педаль управления	1 шт.
Комплект ПВХ профиля К-3	



Левое исполнение

Правое исполнение



Обозначение	Наименование	L	A	B	C	Вес, кг
Широкий накопитель 800						
KP200.БС-X.080-100T.00.000	Кассовый бокс CROCKER 2400	2400	1000	800	350	141
KP200.БС-X.080-120T.00.000	Кассовый бокс CROCKER 2600	2600	1200	800	550	146
KP200.БС-X.080-140T.00.000	Кассовый бокс CROCKER 2800	2800	1400	800	750	152
KP200.БС-X.080-160T.00.000	Кассовый бокс CROCKER 3000	3000	1600	800	950	165
KP200.БС-X.080-180T.00.000	Кассовый бокс CROCKER 3200	3200	1800	800	1150	170
KP200.БС-X.080-200T.00.000	Кассовый бокс CROCKER 3400	3400	2000	800	1350	174
KP200.БС-X.080-220T.00.000	Кассовый бокс CROCKER 3600	3600	2200	800	1550	181
KP200.БС-X.080-240T.00.000	Кассовый бокс CROCKER 3800	3800	2400	800	1750	188
Широкий накопитель 1000						
KP200.БС-X.100-100T.00.000	Кассовый бокс CROCKER 2600	2600	1000	1000	350	150
KP200.БС-X.100-120T.00.000	Кассовый бокс CROCKER 2800	2800	1200	1000	550	150
KP200.БС-X.100-140T.00.000	Кассовый бокс CROCKER 3000	3000	1400	1000	750	157
KP200.БС-X.100-160T.00.000	Кассовый бокс CROCKER 3200	3200	1600	1000	950	170
KP200.БС-X.100-180T.00.000	Кассовый бокс CROCKER 3400	3400	1800	1000	1150	175
KP200.БС-X.100-200T.00.000	Кассовый бокс CROCKER 3600	3600	2000	1000	1350	180
KP200.БС-X.100-220T.00.000	Кассовый бокс CROCKER 3800	3800	2200	1000	1550	184
KP200.БС-X.100-240T.00.000	Кассовый бокс CROCKER 4000	4000	2400	1000	1750	191
Широкий накопитель 1200						
KP200.БС-X.120-100T.00.000	Кассовый бокс CROCKER 2800	2800	1000	1200	350	118
KP200.БС-X.120-120T.00.000	Кассовый бокс CROCKER 3000	3000	1200	1200	550	160
KP200.БС-X.120-140T.00.000	Кассовый бокс CROCKER 3200	3200	1400	1200	750	166
KP200.БС-X.120-160T.00.000	Кассовый бокс CROCKER 3400	3400	1600	1200	950	180
KP200.БС-X.120-180T.00.000	Кассовый бокс CROCKER 3600	3600	1800	1200	1150	184
KP200.БС-X.120-200T.00.000	Кассовый бокс CROCKER 3800	3800	2000	1200	1350	189
KP200.БС-X.120-220T.00.000	Кассовый бокс CROCKER 4000	4000	2200	1200	1550	193
KP200.БС-X.120-240T.00.000	Кассовый бокс CROCKER 4200	4200	2400	1200	1750	200

Широкий накопитель — Без столешницы кассира

KP200.БС-X.080-100T.00.000

Исполнение центрального стола

Длина транспортера

Д - вырез под денежный ящик

Длина накопителя

СВД - вырез под сканер-весы и денежный ящик

СВД1 - вырез под сканер-весы и денежный ящик

СВ - вырез под сканер-весы

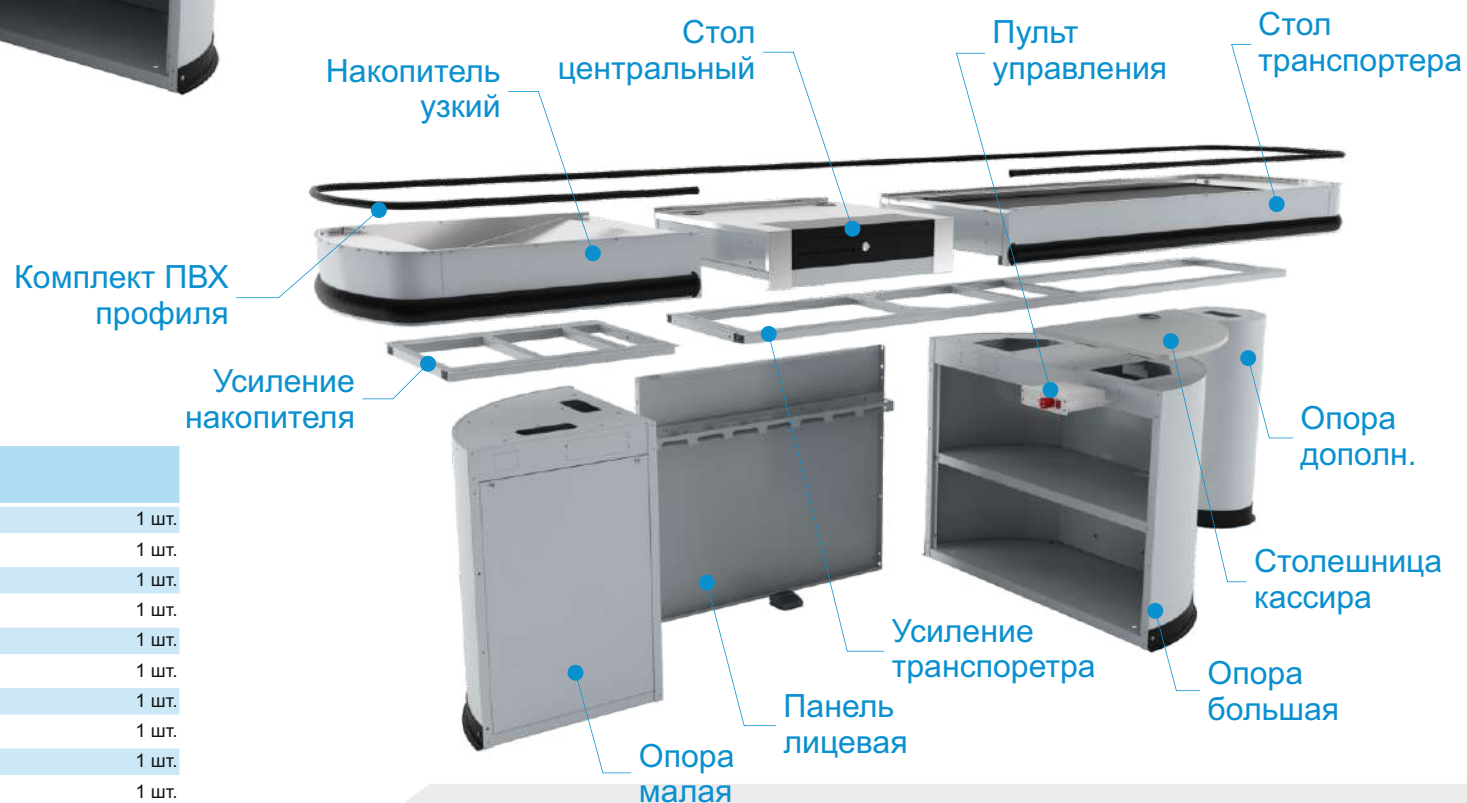
СКД - вырез под сканер и денежный ящик

СКД(г) - вырез под сканер (горизонт. расположение) и д/я

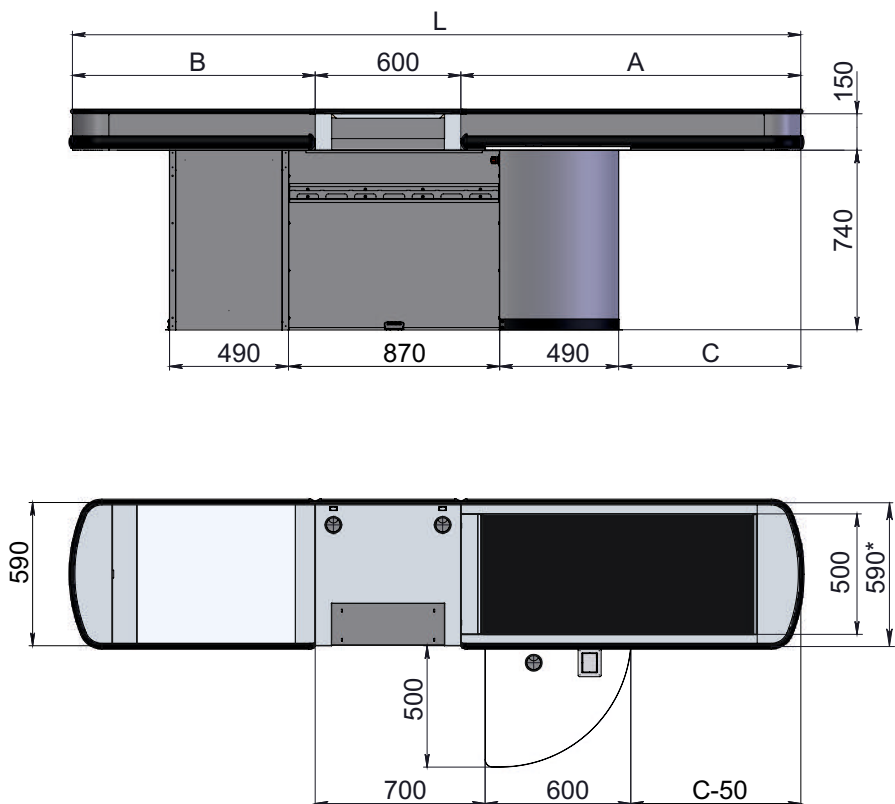
ГЛ - стол без вырезов



Технические характеристики:	
Длина бокса, мм	2400 - 4200
Наличие лентопротяжного механизма (транспортер)	да
Длина транспортера, мм	1000 - 2400
Тип накопителя	узкий / наклонный
Длина накопителя, мм	800 / 1000 / 1200
Материал рабочей зоны	нерж. сталь «лен»
Защитный бампер	да
Возможность сборки в левом/правом исполнениях	да
Напряжение, В	220 - 230 В
Мощность, Вт	100 Вт

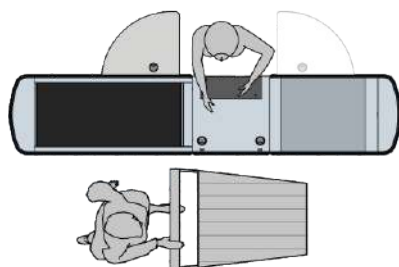
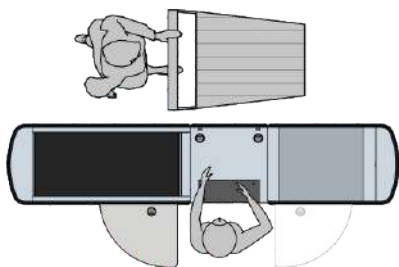


Стандартная комплектация:	
Стол транспортера (с фотоэлементами)	1 шт.
Накопитель узкий	1 шт.
Стол центральный (комбинация вырезов под периферию по заказу)	1 шт.
Тумба большая	1 шт.
Тумба малая	1 шт.
Тумба дополнительная (поставка при длине транспортера от 1600 мм)	1 шт.
Панель лицевая	1 шт.
Столешница кассира	1 шт.
Усиление транспортера и накопителя	1 шт.
Пульт управления кассовым боксом, педаль управления	1 шт.
Комплект ПВХ профиля К-3	1 шт.



Левое исполнение

Правое исполнение



Обозначение	Наименование	L	A	B	C	Вес, кг
Узкий накопитель 800						
KP100.00-X.080-100T.00.000	Кассовый бокс CROCKER 2400	2400	1000	800	350	129
KP100.00-X.080-120T.00.000	Кассовый бокс CROCKER 2600	2600	1200	800	550	134
KP100.00-X.080-140T.00.000	Кассовый бокс CROCKER 2800	2800	1400	800	750	141
KP100.00-X.080-160T.00.000	Кассовый бокс CROCKER 3000	3000	1600	800	950	154
KP100.00-X.080-180T.00.000	Кассовый бокс CROCKER 3200	3200	1800	800	1150	160
KP100.00-X.080-200T.00.000	Кассовый бокс CROCKER 3400	3400	2000	800	1350	162
KP100.00-X.080-220T.00.000	Кассовый бокс CROCKER 3600	3600	2200	800	1550	169
KP100.00-X.080-240T.00.000	Кассовый бокс CROCKER 3800	3800	2400	800	1750	177
Узкий накопитель 1000						
KP100.00-X.100-100T.00.000	Кассовый бокс CROCKER 2600	2600	1000	1000	350	135
KP100.00-X.100-120T.00.000	Кассовый бокс CROCKER 2800	2800	1200	1000	550	140
KP100.00-X.100-140T.00.000	Кассовый бокс CROCKER 3000	3000	1400	1000	750	147
KP100.00-X.100-160T.00.000	Кассовый бокс CROCKER 3200	3200	1600	1000	950	159
KP100.00-X.100-180T.00.000	Кассовый бокс CROCKER 3400	3400	1800	1000	1150	164
KP100.00-X.100-200T.00.000	Кассовый бокс CROCKER 3600	3600	2000	1000	1350	168
KP100.00-X.100-220T.00.000	Кассовый бокс CROCKER 3800	3800	2200	1000	1550	175
KP100.00-X.100-240T.00.000	Кассовый бокс CROCKER 4000	4000	2400	1000	1750	182
Узкий накопитель 1200						
KP100.00-X.120-100T.00.000	Кассовый бокс CROCKER 2800	2800	1000	1200	350	140
KP100.00-X.120-120T.00.000	Кассовый бокс CROCKER 3000	3000	1200	1200	550	146
KP100.00-X.120-140T.00.000	Кассовый бокс CROCKER 3200	3200	1400	1200	750	152
KP100.00-X.120-160T.00.000	Кассовый бокс CROCKER 3400	3400	1600	1200	950	165
KP100.00-X.120-180T.00.000	Кассовый бокс CROCKER 3600	3600	1800	1200	1150	170
KP100.00-X.120-200T.00.000	Кассовый бокс CROCKER 3800	3800	2000	1200	1350	174
KP100.00-X.120-220T.00.000	Кассовый бокс CROCKER 4000	4000	2200	1200	1550	181
KP100.00-X.120-240T.00.000	Кассовый бокс CROCKER 4200	4200	2400	1200	1750	188

Узкий накопитель

Длина накопителя

KP100.00-X.080-100T.00.000

Исполнение центрального стола

Длина транспортера

Д - вырез под денежный ящик

СВД - вырез под сканер-весы и денежный ящик

СВД1 - вырез под сканер-весы и денежный ящик

СВ - вырез под сканер-весы

СКД - вырез под сканер и денежный ящик

СКД(г) - вырез под сканер (горизонт. расположение) и д/я

ГЛ - стол без вырезов

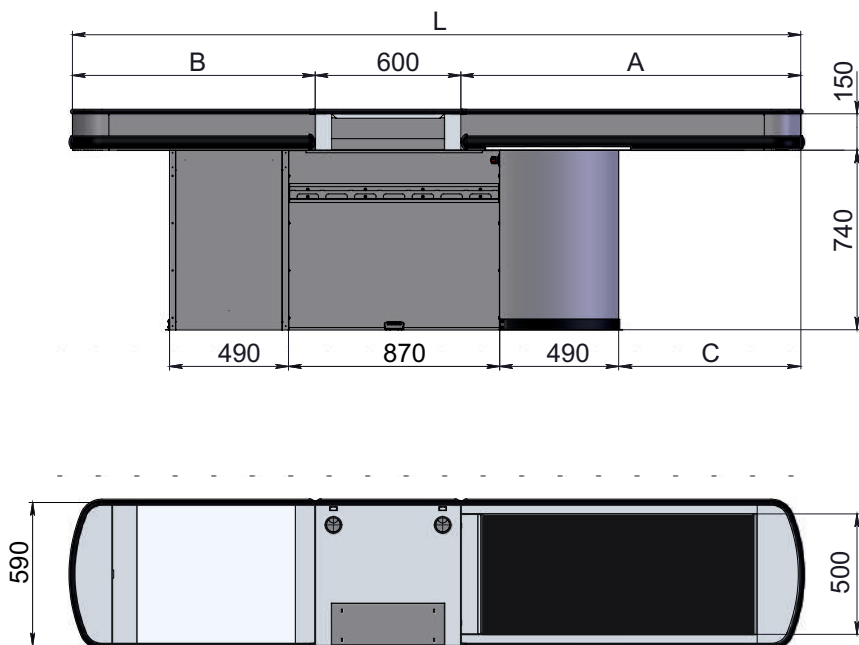


Технические характеристики:	
Длина бокса, мм	2400 - 4200
Наличие лентопротяжного механизма (транспортер)	да
Длина транспортера, мм	1000 - 2400
Тип накопителя	узкий / наклонный
Длина накопителя, мм	800 / 1000 / 1200
Материал рабочей зоны	нерж. сталь «лен»
Защитный бампер	да
Возможность сборки в левом/правом исполнениях	да
Напряжение, В	220 - 230 В
Мощность, Вт	100 Вт

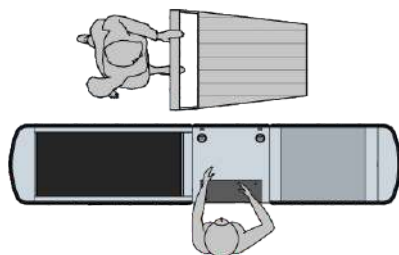


Стандартная комплектация:

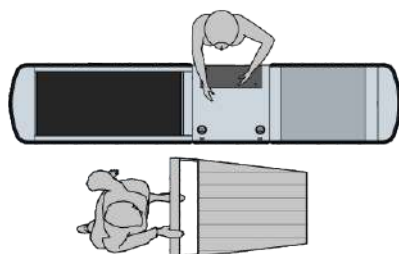
Стол транспортера (с фотоэлементами)	1 шт.
Накопитель узкий	1 шт.
Стол центральный (комбинация вырезов под периферию по заказу)	1 шт.
Тумба малая	2 шт.
Тумба дополнительная (поставка при длине транспортера от 1600 мм)	1 шт.
Панель лицевая	1 шт.
Усиление транспортера и накопителя	1 шт.
Пульт управления кассовым боксом, педаль управления	1 шт.
Комплект ПВХ профиля К-3	1 шт.



Левое исполнение



Правое исполнение



Обозначение	Наименование	L	A	B	C	Вес, кг
Узкий накопитель 800						
KP100.БС-X.080-100T.00.000	Кассовый бокс CROCKER 2400	2400	1000	800	350	136
KP100.БС-X.080-120T.00.000	Кассовый бокс CROCKER 2600	2600	1200	800	550	141
KP100.БС-X.080-140T.00.000	Кассовый бокс CROCKER 2800	2800	1400	800	750	148
KP100.БС-X.080-160T.00.000	Кассовый бокс CROCKER 3000	3000	1600	800	950	161
KP100.БС-X.080-180T.00.000	Кассовый бокс CROCKER 3200	3200	1800	800	1150	166
KP100.БС-X.080-200T.00.000	Кассовый бокс CROCKER 3400	3400	2000	800	1350	170
KP100.БС-X.080-220T.00.000	Кассовый бокс CROCKER 3600	3600	2200	800	1550	177
KP100.БС-X.080-240T.00.000	Кассовый бокс CROCKER 3800	3800	2400	800	1750	184
Узкий накопитель 1000						
KP100.БС-X.100-100T.00.000	Кассовый бокс CROCKER 2600	2600	1000	1000	350	142
KP100.БС-X.100-120T.00.000	Кассовый бокс CROCKER 2800	2800	1200	1000	550	147
KP100.БС-X.100-140T.00.000	Кассовый бокс CROCKER 3000	3000	1400	1000	750	154
KP100.БС-X.100-160T.00.000	Кассовый бокс CROCKER 3200	3200	1600	1000	950	167
KP100.БС-X.100-180T.00.000	Кассовый бокс CROCKER 3400	3400	1800	1000	1150	172
KP100.БС-X.100-200T.00.000	Кассовый бокс CROCKER 3600	3600	2000	1000	1350	175
KP100.БС-X.100-220T.00.000	Кассовый бокс CROCKER 3800	3800	2200	1000	1550	182
KP100.БС-X.100-240T.00.000	Кассовый бокс CROCKER 4000	4000	2400	1000	1750	190
Узкий накопитель 1200						
KP100.БС-X.120-100T.00.000	Кассовый бокс CROCKER 2800	2800	1000	1200	350	148
KP100.БС-X.120-120T.00.000	Кассовый бокс CROCKER 3000	3000	1200	1200	550	153
KP100.БС-X.120-140T.00.000	Кассовый бокс CROCKER 3200	3200	1400	1200	750	160
KP100.БС-X.120-160T.00.000	Кассовый бокс CROCKER 3400	3400	1600	1200	950	172
KP100.БС-X.120-180T.00.000	Кассовый бокс CROCKER 3600	3600	1800	1200	1150	177
KP100.БС-X.120-200T.00.000	Кассовый бокс CROCKER 3800	3800	2000	1200	1350	181
KP100.БС-X.120-220T.00.000	Кассовый бокс CROCKER 4000	4000	2200	1200	1550	188
KP100.БС-X.120-240T.00.000	Кассовый бокс CROCKER 4200	4200	2400	1200	1750	195

Узкий накопитель — Без столешницы кассира

KP100.БС-X.080-100T.00.000

Исполнение центрального стола — Длина транспортера

Д - вырез под денежный ящик

СВД - вырез под сканер-весы и денежный ящик

СВД1 - вырез под сканер-весы и денежный ящик

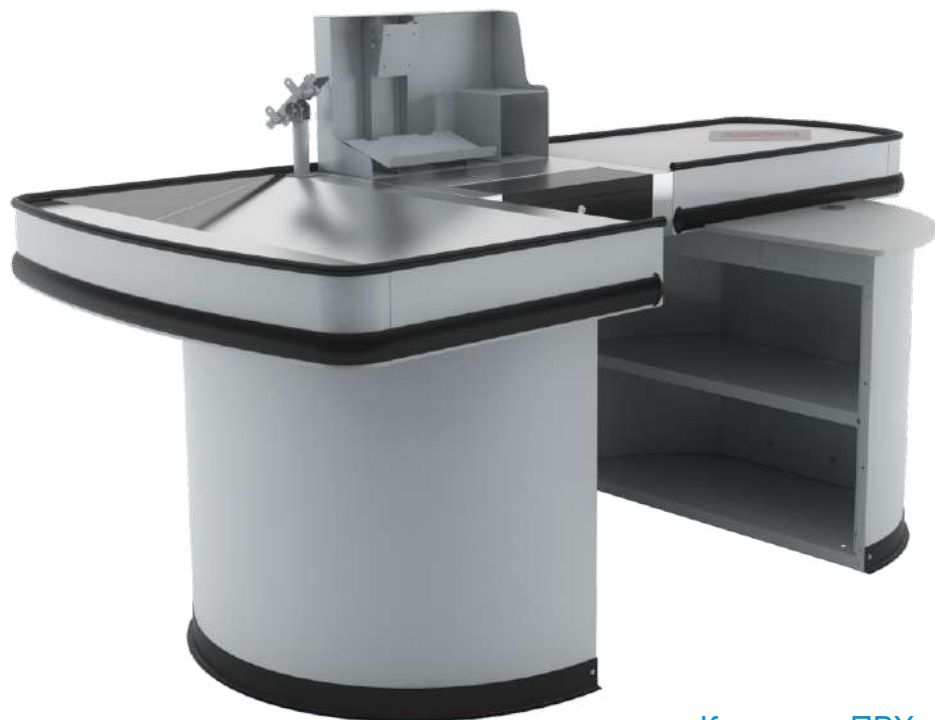
СВ - вырез под сканер-весы

СКД - вырез под сканер и денежный ящик

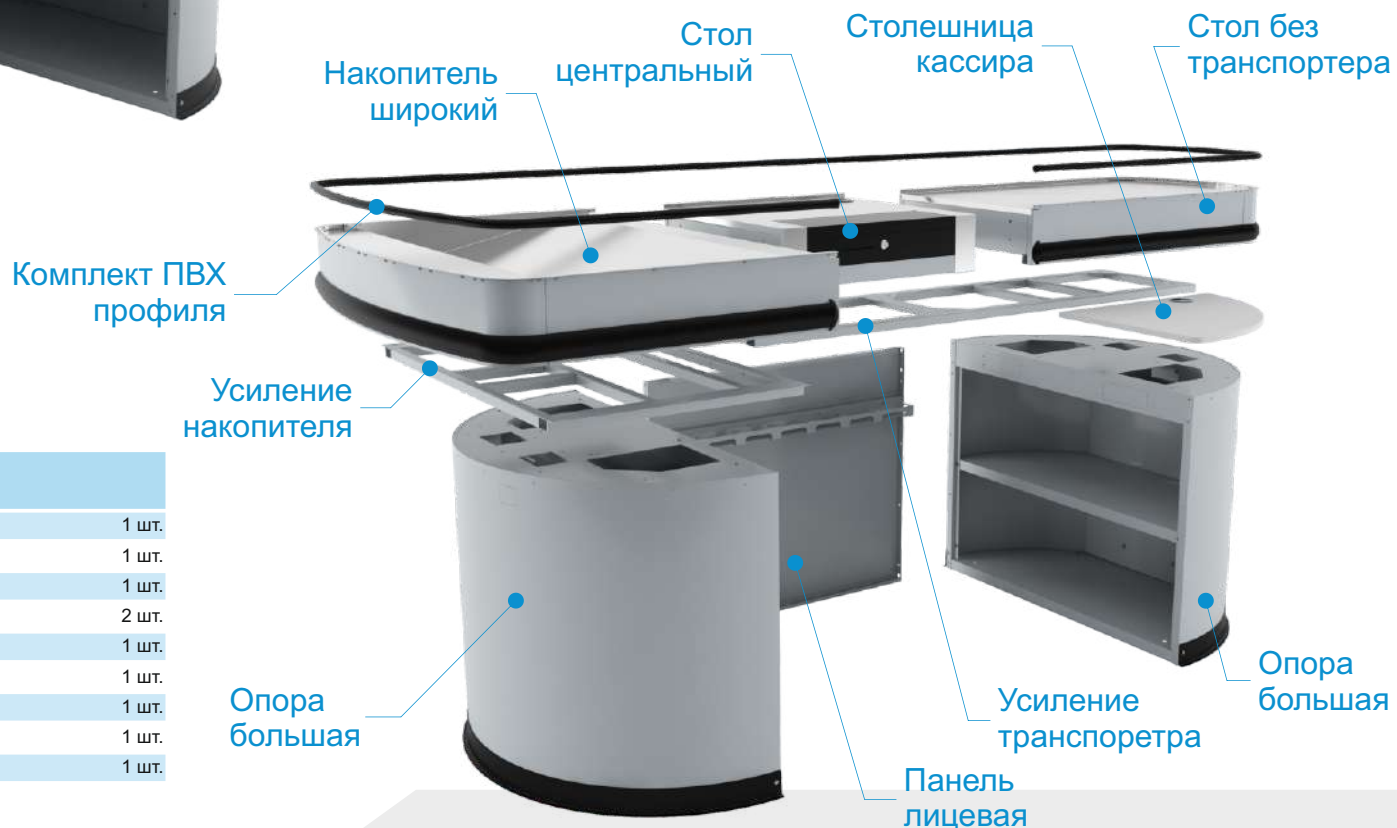
СКД(г) - вырез под сканер (горизонт. расположение) и д/я

ГЛ - стол без вырезов

Длина накопителя

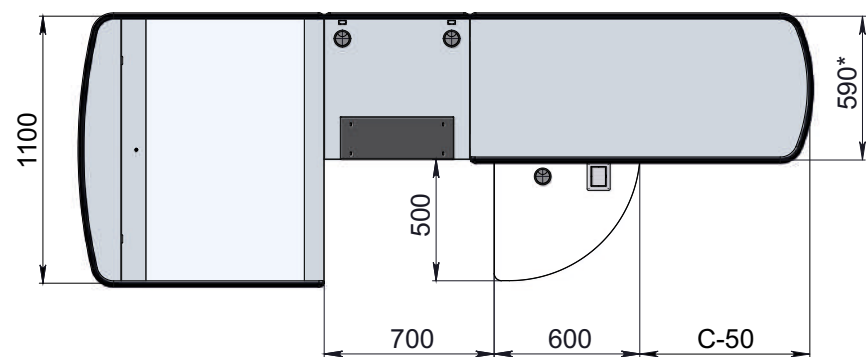
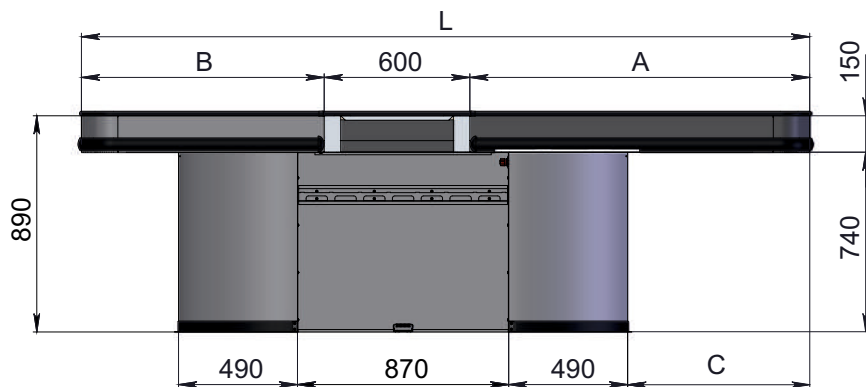


Технические характеристики:	
Длина бокса, мм	2400 - 3200
Наличие лентопротяжного механизма (транспортер)	да
Длина транспортера, мм	1000 - 1400
Тип накопителя	широкий / наклонный
Длина накопителя, мм	800 / 1000 / 1200
Материал рабочей зоны	нерж. сталь «лен»
Защитный бампер	да
Возможность сборки в левом/правом исполнениях	да



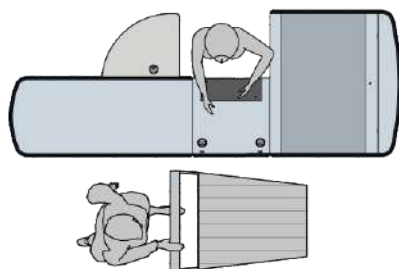
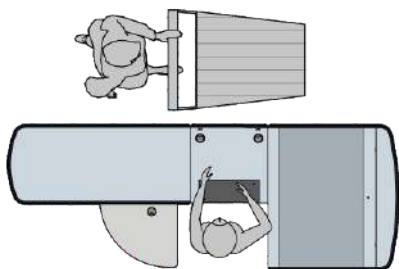
Стандартная комплектация:

Стол без транспортера	1 шт.
Накопитель широкий	1 шт.
Стол центральный (комбинация вырезов под периферию по заказу)	1 шт.
Тумба большая	2 шт.
Тумба дополнительная (поставка при длине транспортера от 1600 мм)	1 шт.
Панель лицевая	1 шт.
Столешница кассира	1 шт.
Усиление стола без транспортера и накопителя	1 шт.
Комплект ПВХ профиля К-3	1 шт.



Левое исполнение

Правое исполнение



Обозначение	Наименование	L	A	B	C	Вес, кг
Широкий накопитель 800						
KP200.00-X.080-100.00.000	Кассовый бокс CROCKER 2400	2400	1000	800	350	136
KP200.00-X.080-120.00.000	Кассовый бокс CROCKER 2600	2600	1200	800	550	141
KP200.00-X.080-140.00.000	Кассовый бокс CROCKER 2800	2800	1400	800	750	148
Широкий накопитель 1000						
KP200.00-X.100-100.00.000	Кассовый бокс CROCKER 2600	2600	1000	1000	350	144
KP200.00-X.100-120.00.000	Кассовый бокс CROCKER 2800	2800	1200	1000	550	150
KP200.00-X.100-140.00.000	Кассовый бокс CROCKER 3000	3000	1400	1000	750	157
Широкий накопитель 1200						
KP200.00-X.120-100.00.000	Кассовый бокс CROCKER 2800	2800	1000	1200	350	153
KP200.00-X.120-120.00.000	Кассовый бокс CROCKER 3000	3000	1200	1200	550	158
KP200.00-X.120-140.00.000	Кассовый бокс CROCKER 3200	3200	1400	1200	750	165

Широкий накопитель — Длина накопителя

KP200.00-X.080-100.00.000

Исполнение центрального стола —

Длина транспортера

Д - вырез под денежный ящик

СВД - вырез под сканер-весы и денежный ящик

СВД1 - вырез под сканер-весы и денежный ящик

СВ - вырез под сканер-весы

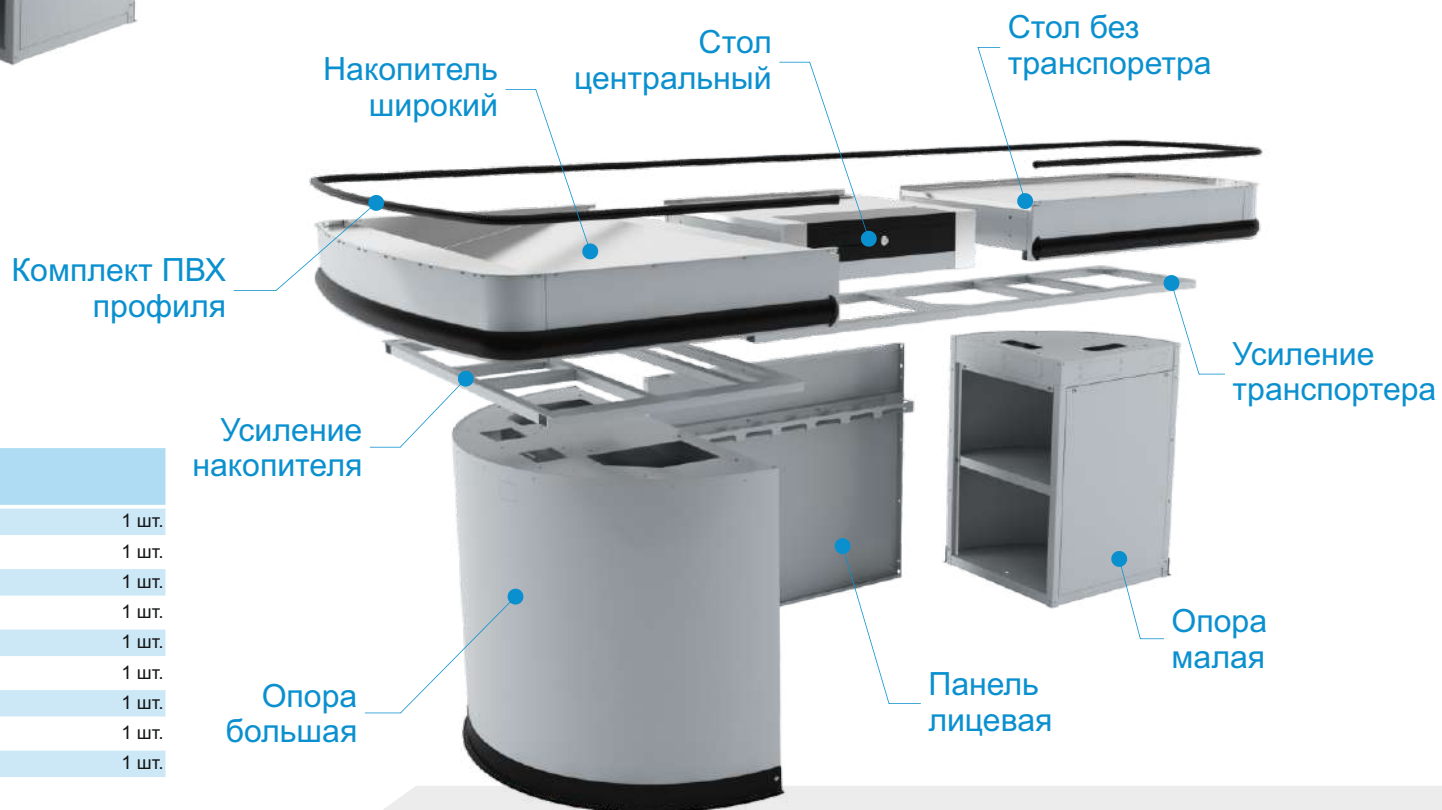
СКД - вырез под сканер и денежный ящик

СКД(г) - вырез под сканер (горизонт. расположение) и д/я

ГЛ - стол без вырезов

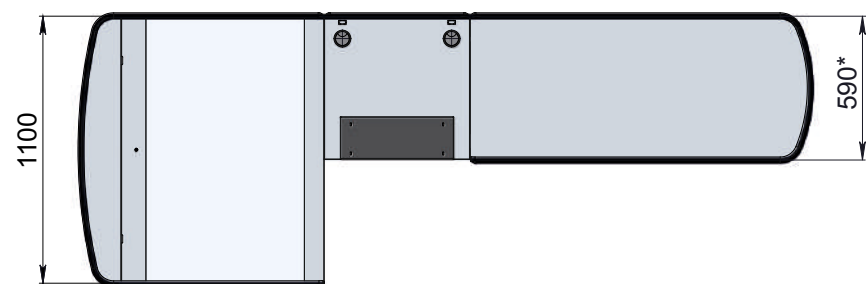
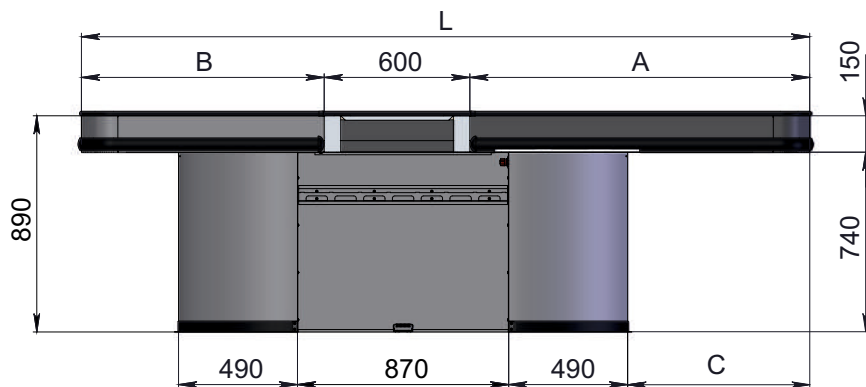


Технические характеристики:	
Длина бокса, мм	2400 - 3200
Наличие лентопротяжного механизма (транспортер)	нет
Длина стола без транспортера, мм	1000 - 1400
Тип накопителя	широкий / наклонный
Длина накопителя, мм	800 / 1000 / 1200
Материал рабочей зоны	нерж. сталь «лен»
Защитный бампер	да
Возможность сборки в левом/правом исполнениях	да



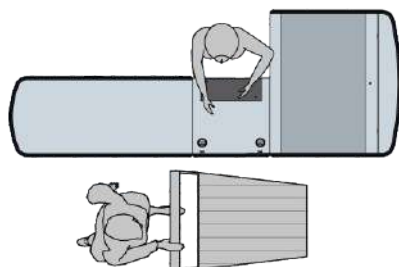
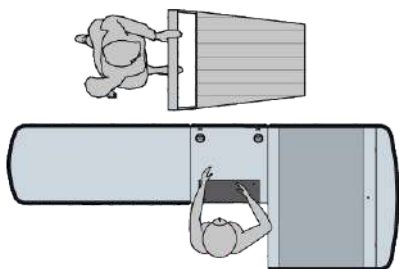
Стандартная комплектация:

Стол без транспортера	1 шт.
Накопитель широкий	1 шт.
Стол центральный (комбинация вырезов под периферию по заказу)	1 шт.
Тумба большая	1 шт.
Тумба малая	1 шт.
Тумба дополнительная (поставка при длине транспортера от 1600 мм)	1 шт.
Панель лицевая	1 шт.
Усиление стола без транспортера и накопителя	1 шт.
Комплект ПВХ профиля К-3	1 шт.



Левое исполнение

Правое исполнение



Обозначение	Наименование	L	A	B	C	Вес, кг
Широкий накопитель 800						
KP200.БС-X.080-100.00.000	Кассовый бокс CROCKER 2400	2400	1000	800	350	123
KP200.БС-X.080-120.00.000	Кассовый бокс CROCKER 2600	2600	1200	800	550	128
KP200.БС-X.080-140.00.000	Кассовый бокс CROCKER 2800	2800	1400	800	750	135
Широкий накопитель 1000						
KP200.БС-X.100-100.00.000	Кассовый бокс CROCKER 2600	2600	1000	1000	350	131
KP200.БС-X.100-120.00.000	Кассовый бокс CROCKER 2800	2800	1200	1000	550	136
KP200.БС-X.100-140.00.000	Кассовый бокс CROCKER 3000	3000	1400	1000	750	143
Широкий накопитель 1200						
KP200.БС-X.120-100.00.000	Кассовый бокс CROCKER 2800	2800	1000	1200	350	140
KP200.БС-X.120-120.00.000	Кассовый бокс CROCKER 3000	3000	1200	1200	550	145
KP200.БС-X.120-140.00.000	Кассовый бокс CROCKER 3200	3200	1400	1200	750	152

Широкий накопитель — Без столешницы кассира

KP200.БС-X.080-100.00.000

Исполнение центрального стола

Длина транспортера

Д - вырез под денежный ящик

Длина накопителя

СВД - вырез под сканер-весы и денежный ящик

СВД1 - вырез под сканер-весы и денежный ящик

СВ - вырез под сканер-весы

СКД - вырез под сканер и денежный ящик

СКД(г) - вырез под сканер (горизонт. расположение) и д/я

ГЛ - стол без вырезов



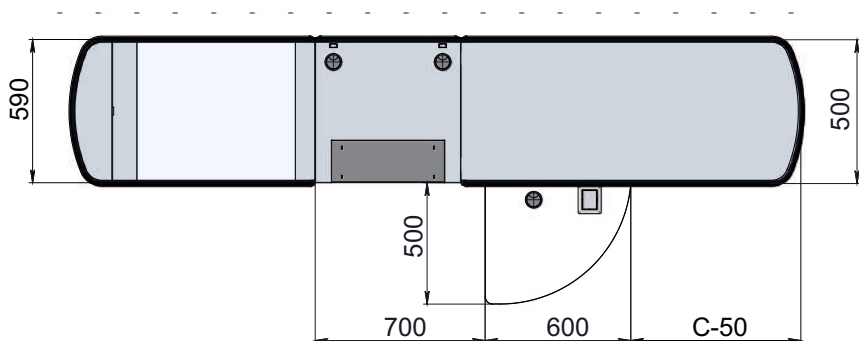
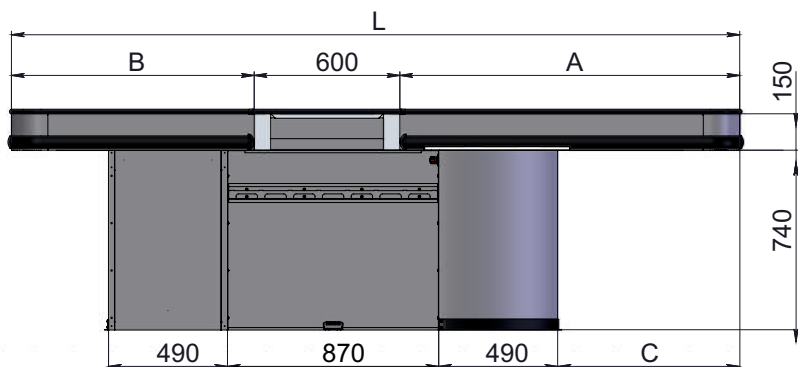
Технические характеристики:

Длина бокса, мм	2400 - 3200
Наличие лентопротяжного механизма (транспортер)	нет
Длина стола без транспортера, мм	1000 - 1400
Тип накопителя	узкий / наклонный
Длина накопителя, мм	800 / 1000 / 1200
Материал рабочей зоны	нерж. сталь «лен»
Защитный бампер	да
Возможность сборки в левом/правом исполнениях	да



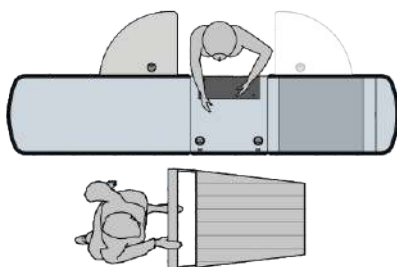
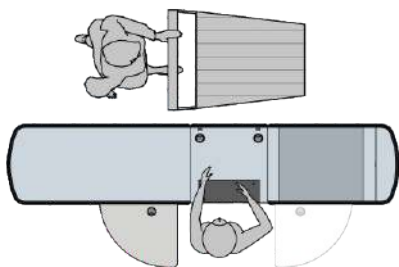
Стандартная комплектация:

Стол без транспортера	1 шт.
Накопитель узкий	1 шт.
Стол центральный (комбинация вырезов под периферию по заказу)	1 шт.
Тумба большая	1 шт.
Тумба малая	1 шт.
Тумба дополнительная (поставка при длине транспортера от 1600 мм)	1 шт.
Панель лицевая	1 шт.
Столешница кассира	1 шт.
Усиление стола без транспортера и накопителя	1 шт.
Комплект ПВХ профиля К-3	1 шт.



Левое исполнение

Правое исполнение



Обозначение	Наименование	L	A	B	C	Вес, кг
Узкий накопитель 800						
KP100.00-X.080-100.00.000	Кассовый бокс CROCKER 2400	2400	1000	800	350	112
KP100.00-X.080-120.00.000	Кассовый бокс CROCKER 2600	2600	1200	800	550	118
KP100.00-X.080-140.00.000	Кассовый бокс CROCKER 2800	2800	1400	800	750	124
Узкий накопитель 1000						
KP100.00-X.100-100.00.000	Кассовый бокс CROCKER 2600	2600	1000	1000	350	118
KP100.00-X.100-120.00.000	Кассовый бокс CROCKER 2800	2800	1200	1000	550	123
KP100.00-X.100-140.00.000	Кассовый бокс CROCKER 3000	3000	1400	1000	750	130
Узкий накопитель 1200						
KP100.00-X.120-100.00.000	Кассовый бокс CROCKER 2800	2800	1000	1200	350	123
KP100.00-X.120-120.00.000	Кассовый бокс CROCKER 3000	3000	1200	1200	550	128
KP100.00-X.120-140.00.000	Кассовый бокс CROCKER 3200	3200	1400	1200	750	135

Узкий накопитель

Длина накопителя

KP100.00-X.080-100.00.000

Исполнение центрального стола

Длина транспортера

Д - вырез под денежный ящик

СВД - вырез под сканер-весы и денежный ящик

СВД1 - вырез под сканер-весы и денежный ящик

СВ - вырез под сканер-весы

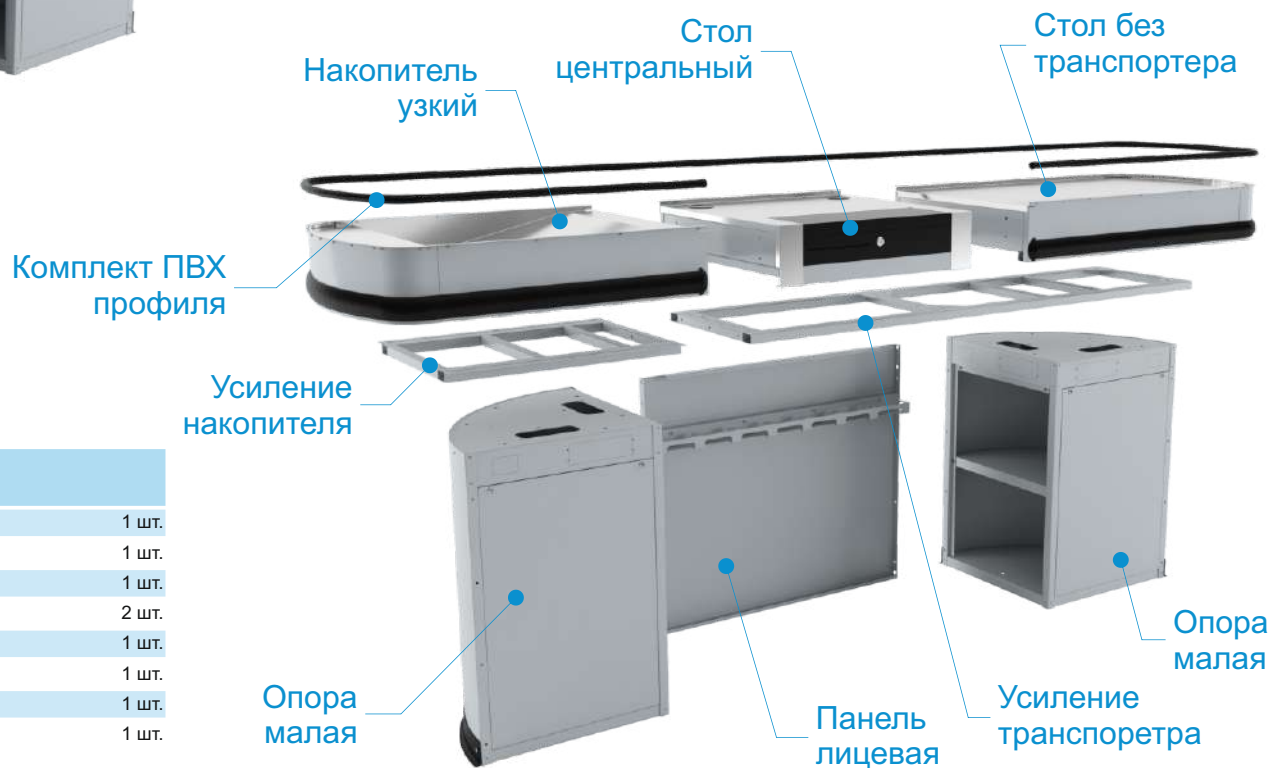
СКД - вырез под сканер и денежный ящик

СКД(г) - вырез под сканер (горизонт. расположение) и д/я

ГЛ - стол без вырезов

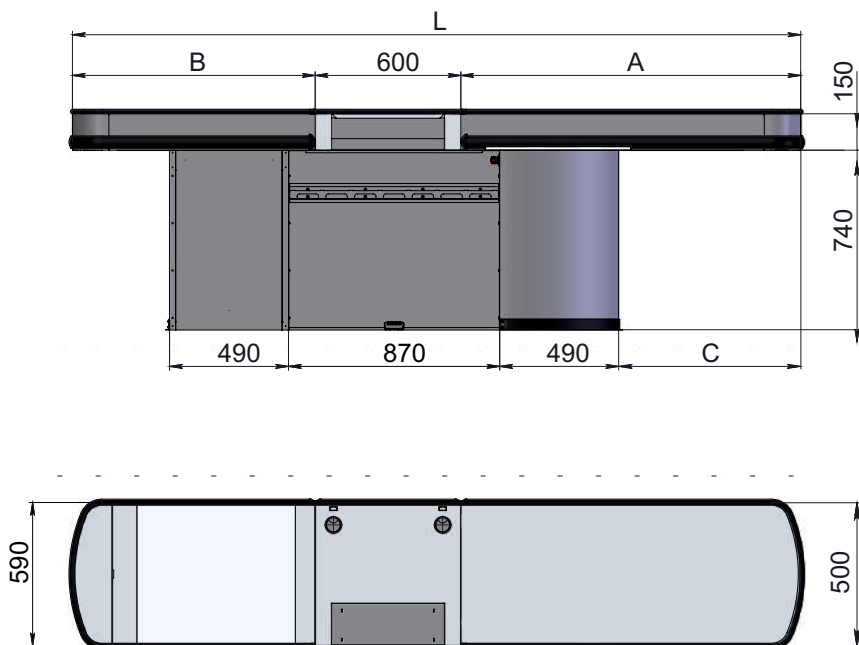


Технические характеристики:	
Длина бокса, мм	2400 - 3200
Наличие лентопротяжного механизма (транспортер)	нет
Длина стола без транспортера, мм	1000 - 1400
Тип накопителя	узкий / наклонный
Длина накопителя, мм	800 / 1000 / 1200
Материал рабочей зоны	нерж. сталь «лен»
Защитный бампер	да
Возможность сборки в левом/правом исполнениях	да



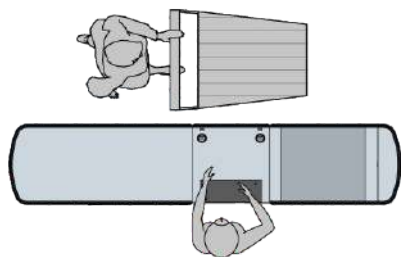
Стандартная комплектация:

Стол без транспортера	1 шт.
Накопитель узкий	1 шт.
Стол центральный (комбинация вырезов под периферию по заказу)	1 шт.
Тумба малая	2 шт.
Тумба дополнительная (поставка при длине транспортера от 1600 мм)	1 шт.
Панель лицевая	1 шт.
Усиление стола без транспортера и накопителя	1 шт.
Комплект ПВХ профиля К-3	1 шт.

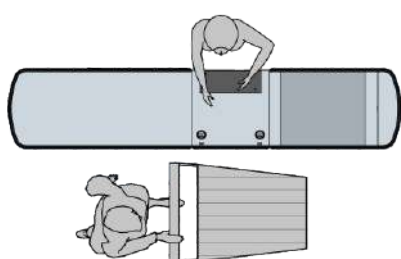


Обозначение	Наименование	L	A	B	C	Вес, кг
Узкий накопитель 800						
KP100.БС-X.080-100.00.000	Кассовый бокс CROCKER 2400	2400	1000	800	350	95
KP100.БС-X.080-120.00.000	Кассовый бокс CROCKER 2600	2600	1200	800	550	101
KP100.БС-X.080-140.00.000	Кассовый бокс CROCKER 2800	2800	1400	800	750	107
Узкий накопитель 1000						
KP100.БС-X.100-100.00.000	Кассовый бокс CROCKER 2600	2600	1000	1000	350	101
KP100.БС-X.100-120.00.000	Кассовый бокс CROCKER 2800	2800	1200	1000	550	106
KP100.БС-X.100-140.00.000	Кассовый бокс CROCKER 3000	3000	1400	1000	750	113
Узкий накопитель 1200						
KP100.БС-X.120-100.00.000	Кассовый бокс CROCKER 2800	2800	1000	1200	350	106
KP100.БС-X.120-120.00.000	Кассовый бокс CROCKER 3000	3000	1200	1200	550	112
KP100.БС-X.120-140.00.000	Кассовый бокс CROCKER 3200	3200	1400	1200	750	118

Левое исполнение



Правое исполнение



Узкий накопитель — Без столешницы кассира

KP100.БС-X.080-100.00.000

Исполнение центрального стола — Длина транспортера

Д - вырез под денежный ящик

СВД - вырез под сканер-весы и денежный ящик

СВД1 - вырез под сканер-весы и денежный ящик

СВ - вырез под сканер-весы

СКД - вырез под сканер и денежный ящик

СКД(г) - вырез под сканер (горизонт. расположение) и д/я

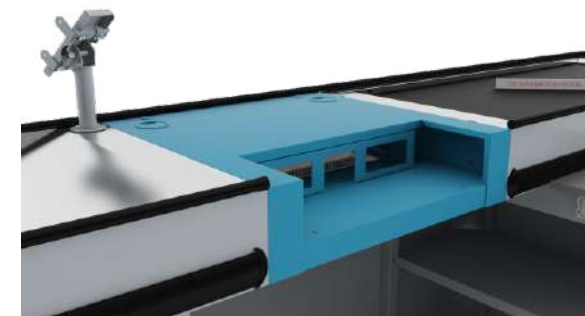
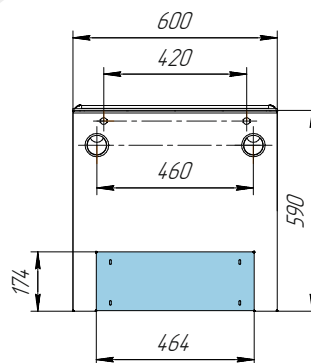
ГЛ - стол без вырезов

Длина накопителя

Стол с вырезом под денежный ящик

ОГ.03-Д.00.000

- размер выреза 464x174 мм, подходит под денежные ящики типа Flip Top-460

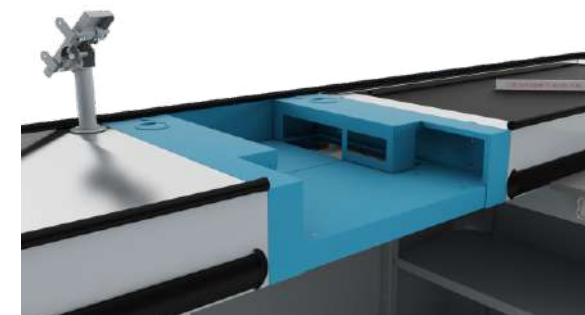
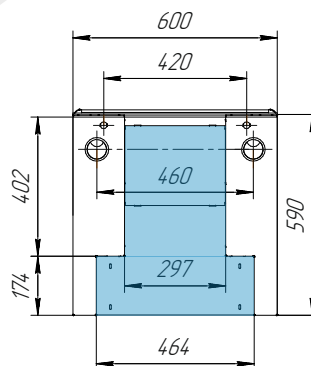


Д

Стол с вырезом под денежный ящик и сканер-весы

ОГ.03-СВД.00.000

- размер выреза 464x174 мм, подходит под денежные ящики типа Flip Top-460
- размер выреза под сканер-весы 402x297 мм (подходит для оборудования MS2220 или аналогов)

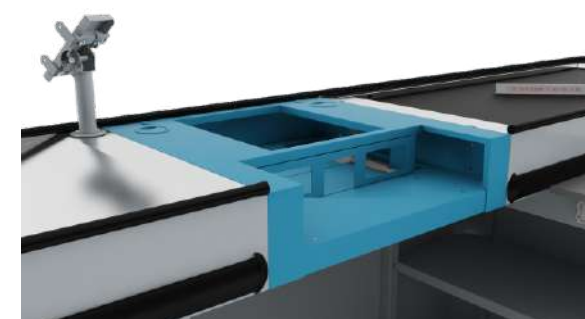
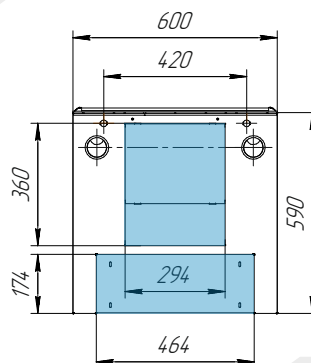


СВД

Стол с вырезом под денежный ящик и сканер-весы

ОГ.03-СВД1.00.000

- размер выреза 464x174 мм, подходит под денежные ящики типа Flip Top-460
- размер выреза под сканер-весы 294x360 мм (подходит для оборудования Магелан 8400)

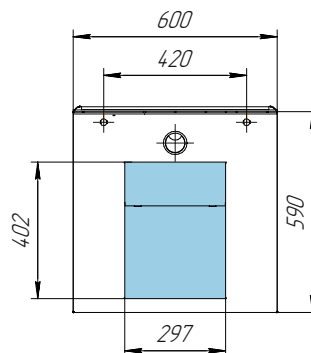


СВД1

Стол с вырезом под сканер-весы

ОГ.03-СВ.00.000

- размер выреза под сканер-весы 402x297 мм (подходит для оборудования MS2220 или аналога)



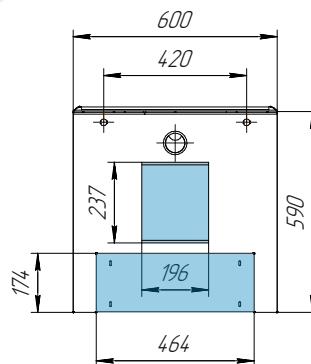
СВ



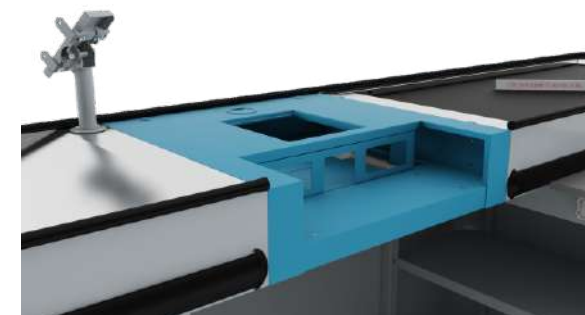
Стол с вырезом под денежный ящик и сканер (вертикальное расположение)

ОГ.03-СКД.00.000

- размер выреза 464x174 мм, подходит под денежные ящики типа Flip Top-460
- размер выреза под сканер 196x237 мм
- расположение сканера - вертикальное



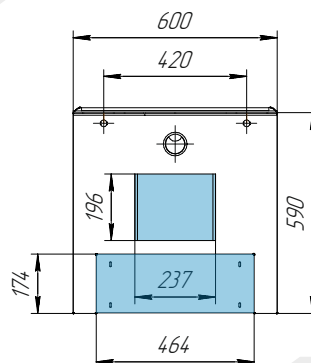
СКД



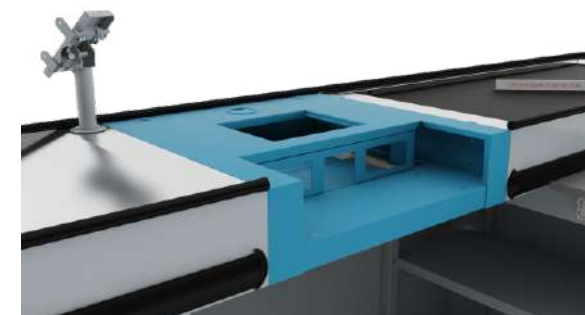
Стол с вырезом под денежный ящик и сканер (горизонтальное расположение)

ОГ.03-СКД(Г).00.000

- размер выреза 464x174 мм, подходит под денежные ящики типа Flip Top-460
- размер выреза под сканер 237x196 мм
- расположение сканера - горизонтальное



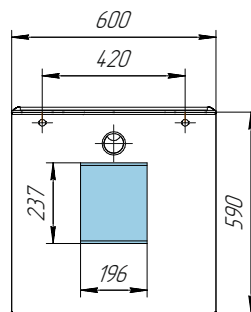
СКД(Г)



Стол с вырезом под сканер (вертикальное расположение)

ОГ.03-СК.00.000

- размер выреза под сканер 196x237 мм
- расположение сканера - вертикальное



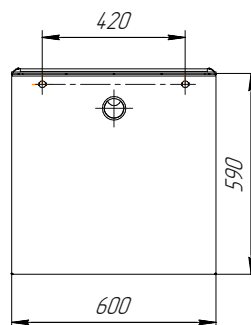
СК



Стол без вырезов

ОГ.03-ГЛ.00.000

- гладкий стол без вырезов под кассовую периферию
- имеется отверстие под вывод проводов



ГЛ



Для заметок

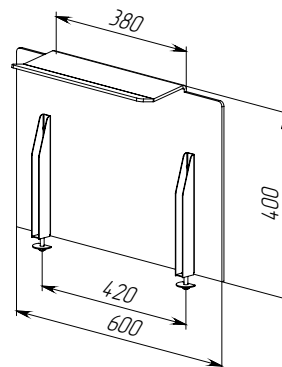
Защита сканера с монетницей

Обозначение	Наименование
-------------	--------------

ЗС1-ОГ.00.000

Защита сканера (стекло)

Описание: материал: стойки - листовая сталь, покрытие порошковая краска gal 7040, защита сканера - Plexiglas (оргстекло) 6,0 мм.



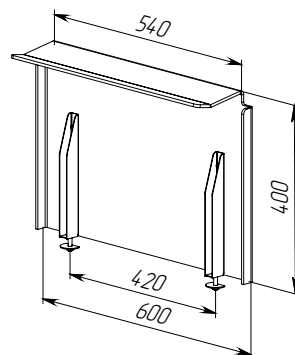
Защита сканера с монетницей

Обозначение	Наименование
-------------	--------------

ЗС-ОГ.00.000

Защита сканера (стекло)

Описание: материал: стойки - листовая сталь, покрытие порошковая краска gal 7040, защита сканера - Plexiglas (оргстекло) 6,0 мм.

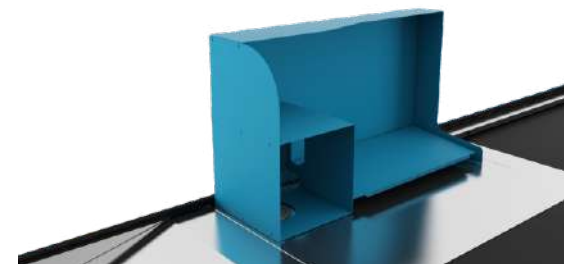
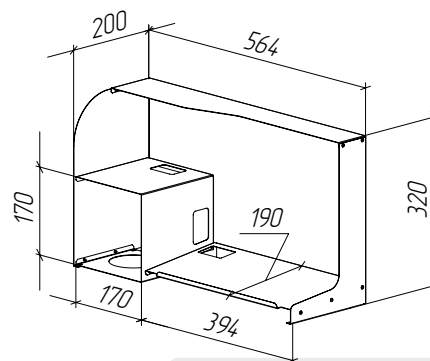


Защита сканера (металл)

Обозначение	Наименование	Примечание
КМ200.11.00.000СБ	Защита сканера (металл)	порошковое покрытие
КМ200.11.н.00.000СБ	Защита сканера (металл нерж.)	нерж. зеркальн.

Описание: материал - листовая сталь. Защита оснащена полкой под клавиатуру, корпусом сканера. Максимальный размер клавиатуры - Д390xШ190 мм; Максимальный размер сканера Д170xВ170 мм;

Надстройка имеет возможность установки только на центральные столы без вырезов под сканер-весы и сканер.

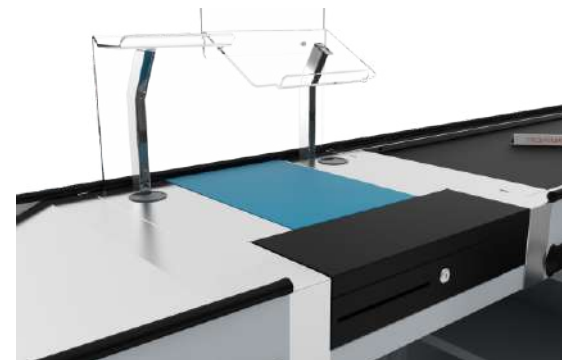
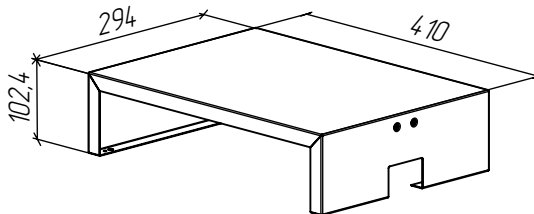


Защита сканера с монетницей

Обозначение	Наименование
КР3СВ.000	Заглушка сканер-весов

Описание:

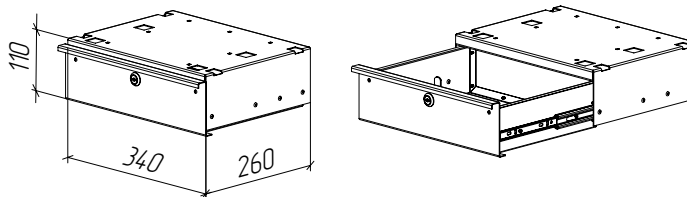
Материал: листовой металл нерж. текстурированный «лен». Заглушка устанавливается в центральные столы ОГ.03-СВД.00.000 и ОГ.03-СВ.00.000 при необходимости заглушить вырез под сканер весы.



Ящик кассира

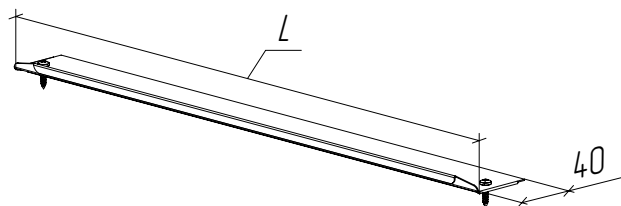
Обозначение	Наименование
КР200.ЯК.00.000	Ящик кассира

Описание: материал: листовая сталь. Ящик кассира монтируется в тумбу под накопитель или стол транспортера, предназначен для хранения документов кассира, канцелярии и т.д. Ящик оборудован замком для безопасного хранения.



Желоб для разделителя покупок

Обозначение	L, мм
ЛТ100.01.080Т.03.000	435
ЛТ100.01.100Т.03.000	635
ЛТ100.01.120Т.03.000	835
ЛТ100.01.140Т.03.000	1035
ЛТ100.01.160Т.03.000	1235
ЛТ100.01.180Т.03.000	1435
ЛТ100.01.200Т.03.000	1635
ЛТ100.01.220Т.03.000	1835
ЛТ100.01.240Т.03.000	2035

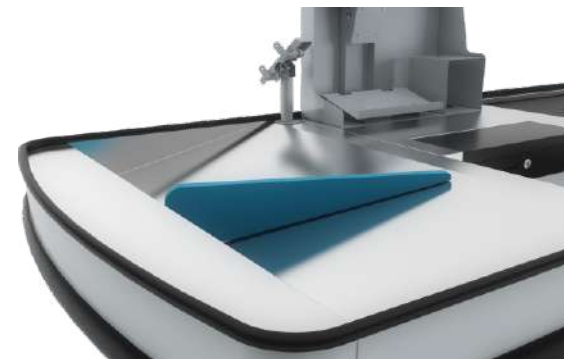
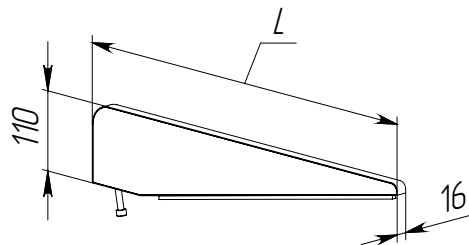


Описание: материал: нержавеющая сталь текстур «лен». Желоб используется для удобного складирования разделителей «следующий покупатель». Монтируется на стол транспортера, на противоположную сторону от покупателя на двухсторонний скотч.

Разделитель накопителя

Обозначение	L	Примечание
КР200.РЗД-080.00.000	530	для накопителей 800
КР200.РЗД-100.00.000	730	для накопителей 1000
КР200.РЗД-120.00.000	930	для накопителей 1200

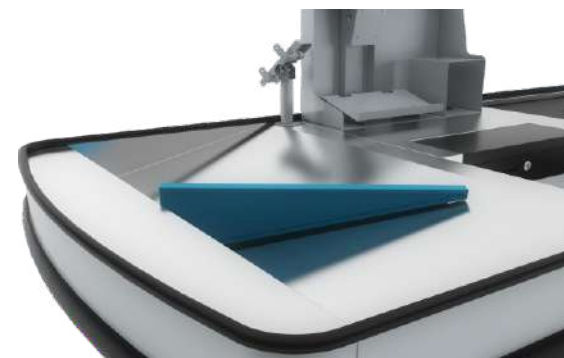
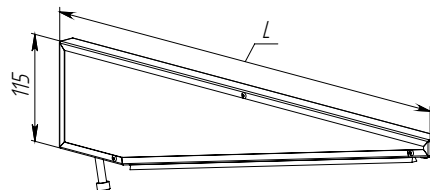
Описание: материал: ЛДСП 16,0 мм.
Разделитель накопителя устанавливается в широкие накопители. Для накопителей разной длины применяются свои разделители накопителя соответствующей длины (см. столбец примечание).



Разделитель накопителя (нерж.)

Обозначение	L	Примечание
КР200.РЗД-080(Н).00.000	530	для накопителей 800
КР200.РЗД-100(Н).00.000	730	для накопителей 1000
КР200.РЗД-120(Н).00.000	930	для накопителей 1200

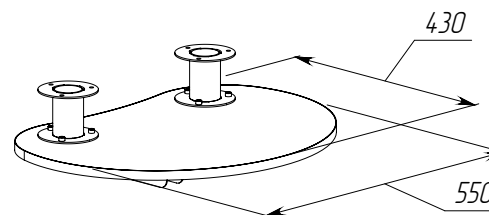
Описание: материал: ЛДСП 16,0 мм, нержавеющая сталь текстурир. «лен».
Разделитель накопителя (нерж.) облицован нержавеющей сталью, что делает его устойчивым к механическим повреждениям. Разделитель накопителя устанавливается в широкие накопители. Для накопителей разной длины применяются свои разделители накопителя соответствующей длины (см. столбец примечание).



Полка покупателя

Обозначение	Наименование
КР100.ПП.00.000	Полка покупателя

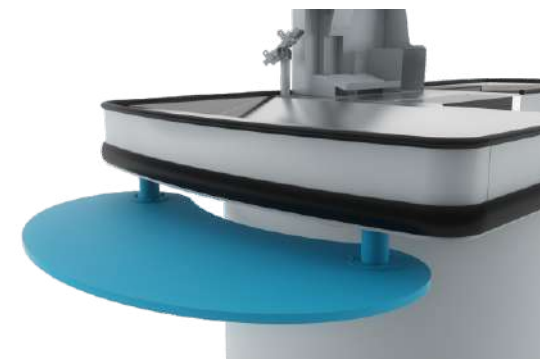
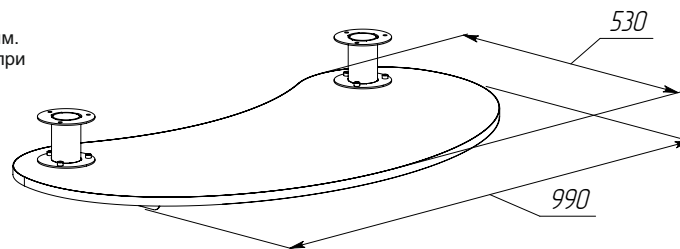
Описание: материал: каркас - металл, покрытие порошковая краска, полка - ЛДСП 16,0 мм.
Полка покупателя монтируется под накопитель, предназначена для удобства покупателя при оформлении покупки. Максимальная нагрузка - 15 кг.



Полка покупателя

Обозначение	Наименование
КР200.ПП.00.000	Полка покупателя

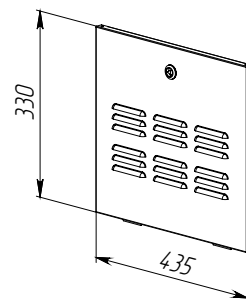
Описание: материал: каркас - металл, покрытие порошковая краска, полка - ЛДСП 16,0 мм. Полка покупателя монтируется под накопитель, предназначена для удобства покупателя при оформлении покупки. Максимальная нагрузка - 15 кг.



Дверь защитная

Обозначение	Наименование
КР100.ЯЭ.00.000	Дверь защитная

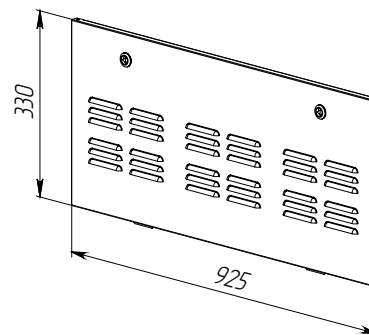
Описание: материал: листовой металл, покрытие порошковая краска. Дверь защитная используется для защиты электропроводки, монтируется под полкой в малой тумбе. Дверь оснащена щитовым замком с треугольным ключом.



Дверь защитная

Обозначение	Наименование
КР200.ЯЭ.00.000	Дверь защитная

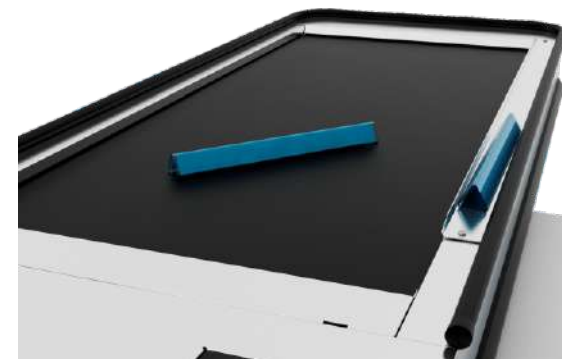
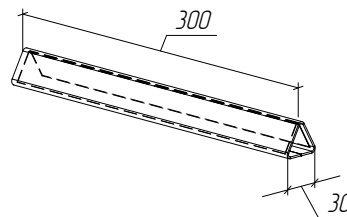
Описание: материал: листовой металл, покрытие порошковая краска. Дверь защитная используется для защиты электропроводки, монтируется под полкой в большой тумбе. Дверь оснащена щитовыми замками с треугольным ключом.



Разделитель товара (пластик)

Обозначение	Наименование	Примечание
КМ40.11П.00.000СБ	Разделитель товара	пластик

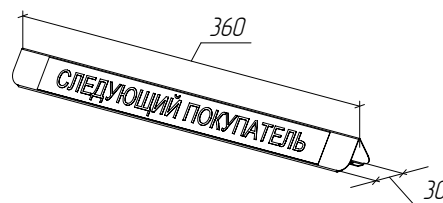
Описание: пластиковый разделитель товара, материал - ПЭТ 1,5 мм, внутрь заводится картонная вставка с надписью «следующий покупатель». По требованию клиента возможно изготовление вставки с логотипом компании.



Разделитель товара (металл)

Обозначение	Наименование	Примечание
КМ40.11.00.000СБ	Разделитель товара	металл

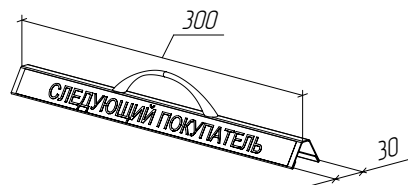
Описание: металлический разделитель товара, материал - сталь 08пс, покрытие - порошковая краска. На разделитель нанесена наклейка «следующий покупатель». По требованию клиента возможно изготовление наклейки с логотипом компании.



Разделитель товара (нерж. зерк.)

Обозначение	Наименование	Примечание
КМ40.11А.00.000СБ	Разделитель товара	нерж. зеркальн.

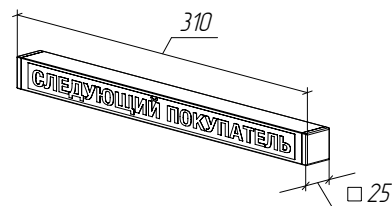
Описание: металлический разделитель товара, материал - нержавеющая сталь (зеркальная). Комплектуется ручкой. На разделитель нанесена наклейка «следующий покупатель». По требованию клиента возможно изготовление наклейки с логотипом компании.



Разделитель покупок (алюм.)

Обозначение	Наименование	Примечание
КР200.РТ.000	Разделитель покупок (алюм.)	алюминий

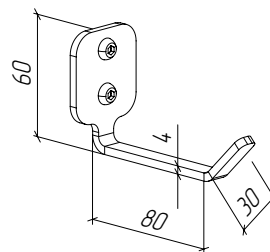
Описание: металлический разделитель покупок, материал - алюминиевый профиль 25х25, на разделитель нанесена наклейка с надписью «следующий покупатель». По требованию клиента возможно изготовление наклейки с логотипом компании.



Крючок для пакетов

Обозначение	Наименование
КМ10.ОХ5.06.00.000СБ	Крючок для пакетов

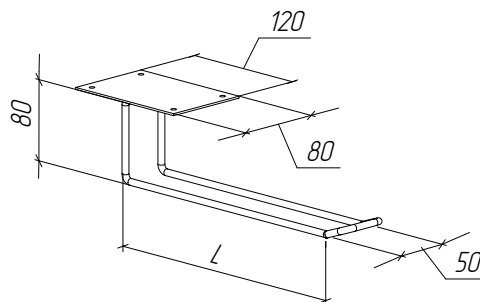
Описание: металлический крючок для пакетов, материал - сталь листовая, покрытие - порошковая краска. Крючок комплектуется крепежом, устанавливается на кассовый бокс в удобное кассиру место. Максимальная нагрузка - 10 кг.



Крюк для пакетов

Обозначение	L, мм
КР200.КП-015.000	150
КР200.КП-025.000	250
КР200.КП-035.000	350

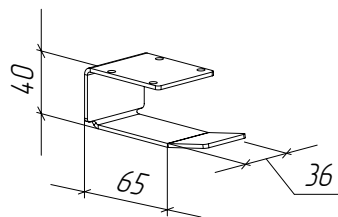
Описание: металлический крюк для пакетов, материал - проволока $\varnothing 6$ мм, покрытие - порошковая краска. Крюк комплектуется крепежом, устанавливается на кассовый бокс под столом транспортера. Максимальная нагрузка - 10 кг.



Кронштейн для пакетов

Обозначение	Наименование
КМ200.01.000СБ	Кронштейн для пакетов

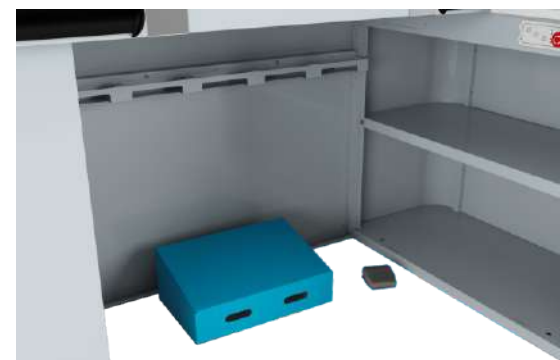
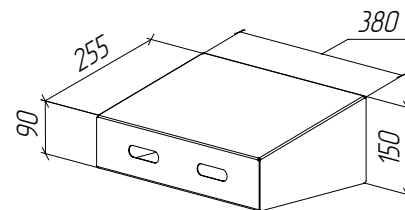
Описание: металлический кронштейн для пакетов, материал - сталь х/к S2,5 мм, покрытие - порошковая краска. Крючок комплектуется крепежом, устанавливается на кассовый бокс под стол транспортера. Максимальная нагрузка - 10 кг.



Подставка под ноги

Обозначение	Наименование
КМ20.0Х5.05.00.000СБ	Подставка под ноги

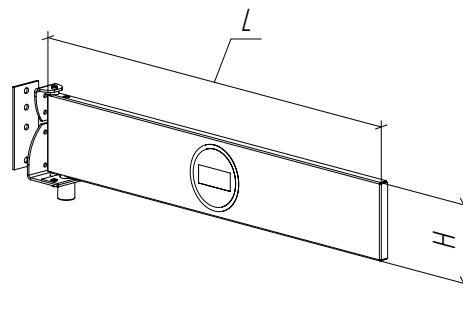
Описание: металлическая подставка под ноги, материал - сталь 08пс, покрытие - порошковая краска.



Калитка кассовая

Обозначение	L, мм	H, мм
КА1.550.00.00.000СБ	550	95
КА1.800.00.00.000СБ	800	95
КА1.700x180.00.000СБ	700	180

Описание: калитка кассовая, материал - металл (сталь 08пс), покрытие - порошковая краска. На калитку нанесена наклейка «стоп». Устанавливается на кассовый бокс «по месту».



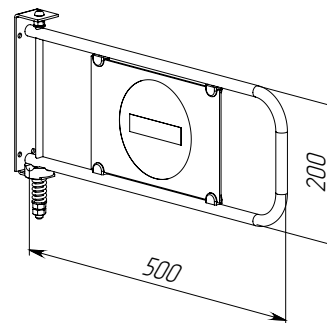
Кассовый флажок

Обозначение	Наименование
-------------	--------------

КМ40.23.00.000СБ

Кассовый флажок

Описание: материал - листовая сталь, труба $\varnothing 16 \times 1,5$, покрытие - порошковая краска, ПВХ 3,0 мм с наклеенной наклейкой знак «стоп». Устанавливается на кассовый бокс «по месту». Имеет три положения фиксации - 0 / 90 / 180°.



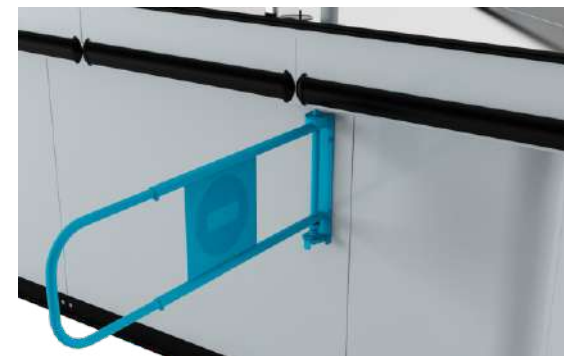
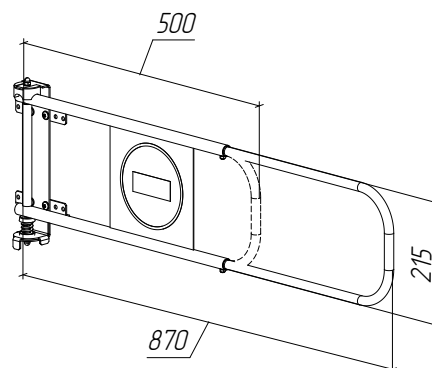
Калитка телескопическая

Обозначение	Наименование
-------------	--------------

КАт.00.00.000СБ

Калитка телескопическая

Описание: материал - листовая сталь, труба $\varnothing 16 \times 1,5$, покрытие - порошковая краска, На калитку нанесена наклейка знак «стоп». Устанавливается на кассовый бокс «по месту». Имеет возможность регулировки по длине, благодаря телескопическому механизму (мин. вылет 500 мм - макс. вылет 870 мм). Имеет три положения фиксации - 0 / 90 / 180°.



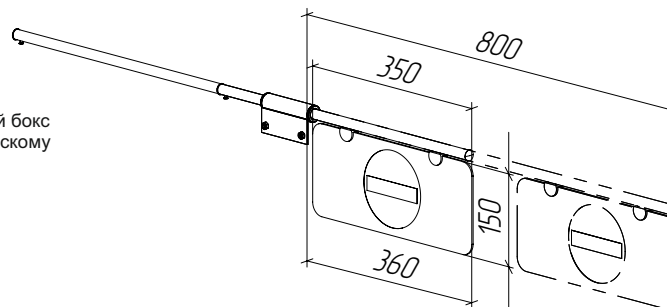
Флажок выдвижной

Обозначение	Наименование
-------------	--------------

КМ40.22.00.000СБ

Флажок выдвижной

Описание: материал - труба $\varnothing 16 \times 1,5$, покрытие - порошковая краска, ПВХ 3,0 мм с наклеенной наклейкой знак «стоп». Устанавливается на кассовый бокс «по месту». Имеет возможность регулировки по длине, благодаря телескопическому механизму (мин. вылет 360 мм - макс. вылет 800 мм).

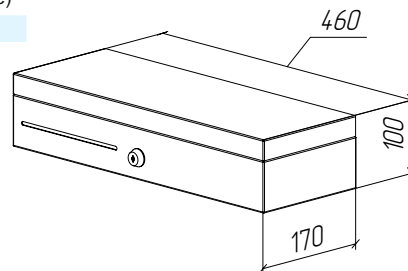


Денежный ящик

Обозначение	Наименование	Примечание
STF200	Денежный ящик откидная крышка	крышка металл (порошковое покрытие)
STF200_п	Денежный ящик откидная крышка (нерж.)	крышка (металл. нерж.)

Описание:

Материал: металл;
 Кол-во секций: 7 для купюр / 8 для монет / слот для чеков;
 Интерфейс: Epson - совместимый, Штрих - совместимый;
 Напряжение: 24 В;
 Тип разъема: RJ12, 6 контактов;
 Вес: 5,7 кг;

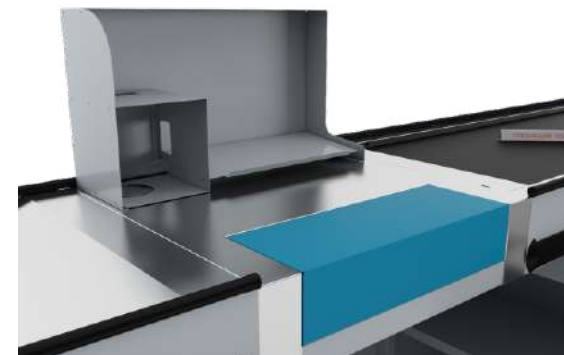
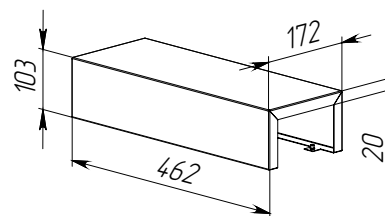


Панель с розетками

Обозначение	Наименование
10X5.OS.04.00.000СБ	Заглушка под денежный ящик

Описание:

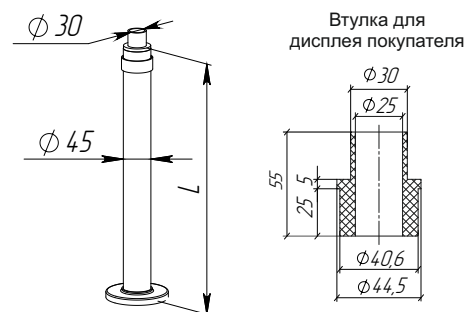
Материал: листовая сталь нерж. текстурированный «лен». Заглушка устанавливается в стол центральный при необходимости заглушить вырез под денежный ящик типа Flip-Top 460 или аналоги.



Стойка для кассовой периферии

Обозначение	Наименование	L, мм
KMF.20-01.00.000СБ	Стойка в сборе H=432,5 мм	432,5
KMF.20-01x50.00.000СБ	Стойка в сборе H=532,5 мм	532,5

Описание: материал - листовая сталь, труба $\varnothing 45$ мм, покрытие - порошковая краска. Комплектуется втулкой для установки дисплея покупателя.



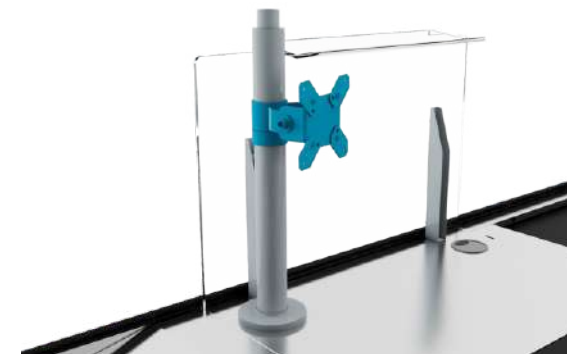
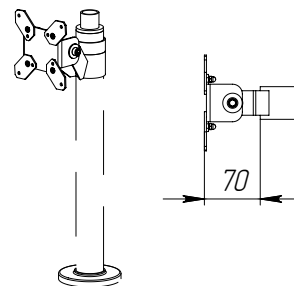
Кронштейн под монитор (малый)

Обозначение	Наименование
-------------	--------------

KMF.20-02.00.000СБ

Кронштейн малый

Описание: материал - металл, покрытие - порошковая краска. Кронштейн под монитор монтируется на необходимой высоте. Имеется возможность регулировки угла наклона монитора, регулировки посадочных размеров монитора.



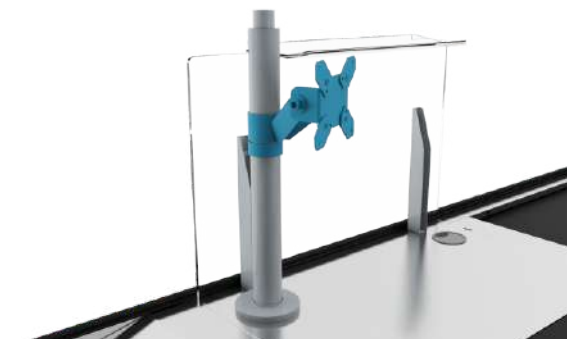
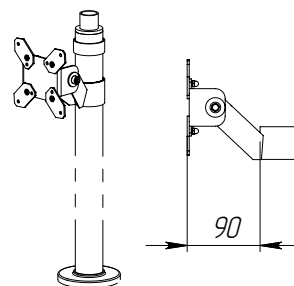
Кронштейн под монитор (большой)

Обозначение	Наименование
-------------	--------------

KMF.20-03A.00.000СБ

Кронштейн большой

Описание: материал - металл, покрытие - порошковая краска. Кронштейн под монитор монтируется на необходимой высоте. Имеется возможность регулировки угла наклона монитора, регулировки посадочных размеров монитора.



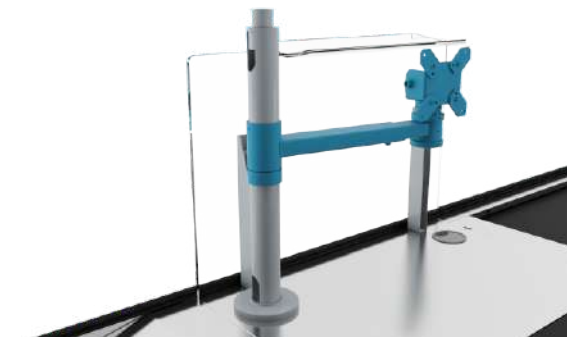
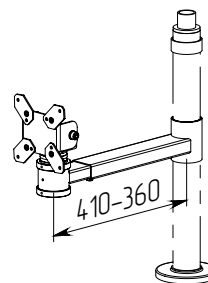
Кронштейн монитора (регулировка по длине и высоте)

Обозначение	Наименование
-------------	--------------

KMF.20-04A.00.000СБ

Кронштейн монитора (регулировка по длине и высоте)

Описание: материал - металл, покрытие - порошковая краска. Кронштейн под монитор монтируется на необходимой высоте. Имеется возможность регулировки угла наклона монитора, вылета (мин. 360 - макс. 410 мм). Посадочные размеры монитора регулируются вращением «лап».



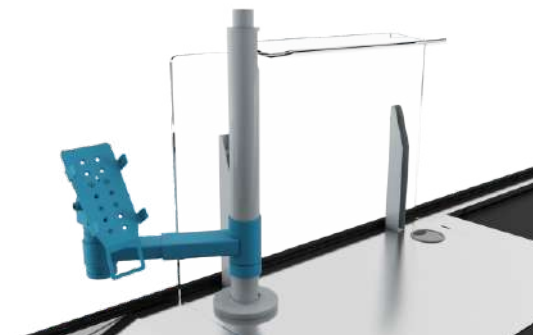
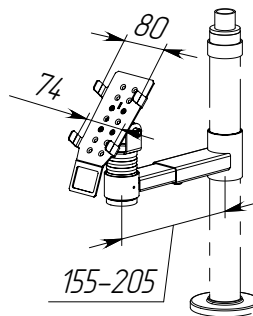
Кронштейн Pin-Pad (регулировка по длине и высоте)

Обозначение	Наименование
-------------	--------------

KMF.20-05A.00.000СБ

Кронштейн Pin-Pad (регулировка по длине и высоте)

Описание: материал - металл, покрытие - порошковая краска. Кронштейн Pin-Pad монтируется на необходимой высоте. Имеет возможность регулировки угла наклона, вылета (мин. 155 - макс. 205 мм). Угол вращения площадки под платежный терминал - 360°.



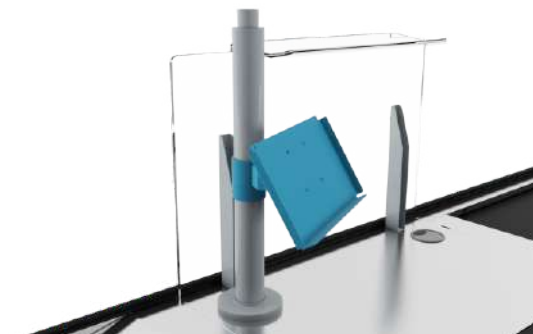
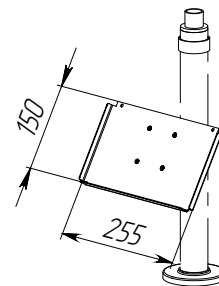
Кронштейн клавиатуры

Обозначение	Наименование
-------------	--------------

KMF.20-06.00.000СБ

Кронштейн клавиатуры

Описание: материал - металл, покрытие - порошковая краска. Кронштейн клавиатуры монтируется на необходимой высоте. Имеет возможность регулировки угла наклона. Максимальный размер клавиатуры D255xШ150 мм.



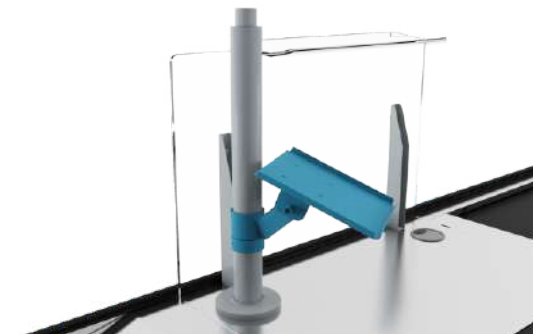
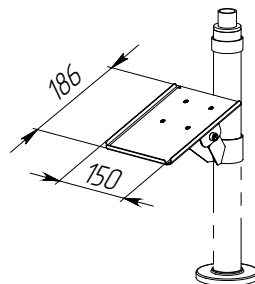
Кронштейн принтера

Обозначение	Наименование
-------------	--------------

KMF.20-07.00.000СБ

Кронштейн принтера

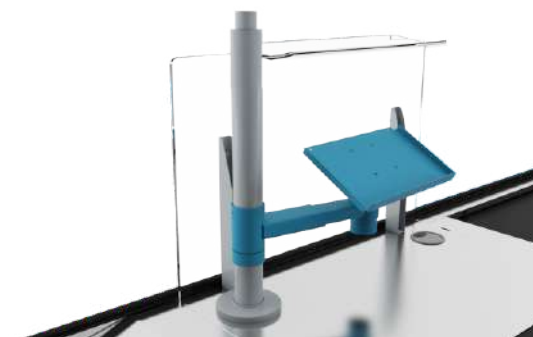
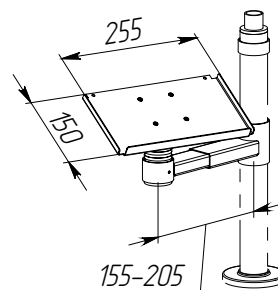
Описание: материал - металл, покрытие - порошковая краска. Кронштейн принтера монтируется на необходимой высоте. Имеет возможность регулировки угла наклона. Максимальный размер принтера 150x186 мм.



Полка под клавиатуру (регулировка по высоте и длине)

Обозначение	Наименование
КМФ.20-09.00.000	Полка под клавиатуру

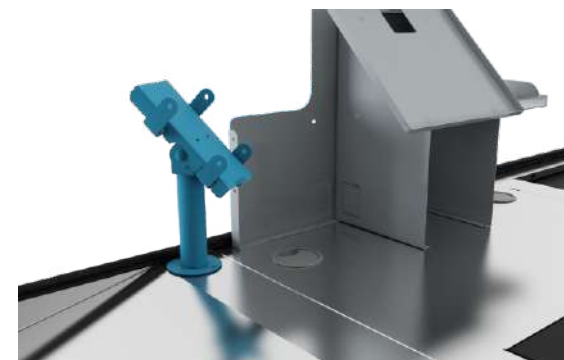
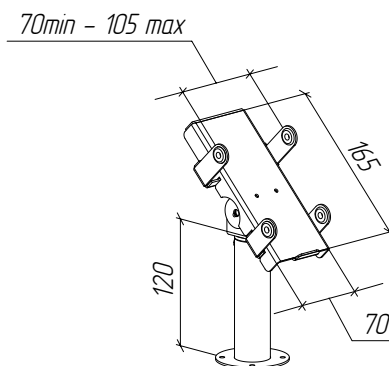
Описание: материал - металл, покрытие - порошковая краска. Полка клавиатуры монтируется на необходимой высоте. Имеет возможность регулировки угла наклона, вылета (мин. 155 - макс. 205 мм). Максимальный размер клавиатуры Д255хШ150 мм



Кронштейн PIN-PAD

Обозначение	Наименование
PIN.00.00.000СБ	Кронштейн PIN-PAD

Описание: материал - листовая сталь, труба $\varnothing 34$ мм, покрытие - порошковая краска. Угол поворота 360° . Регулируемый угол наклона, регулируемый размер площадки под платежный терминал (мин. 70x165 мм - макс. 105x165 мм).

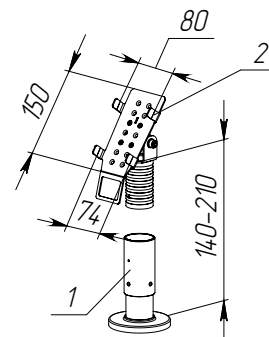


Стойка Pin-Pad

№	Обозначение	Наименование
1	КМФ.20-01x15.00.000СБ	Стойка в сборе Н=150 мм
2	КМФ.20-05Б.00.000СБ	Стойка Pin-Pad

Описание: материал - листовая сталь, труба $\varnothing 51$ мм, покрытие - порошковая краска. Угол поворота 360° . Регулируемый угол наклона, регулируемая высота стойки 140-210 мм.

Для заказа необходимы обе позиции.

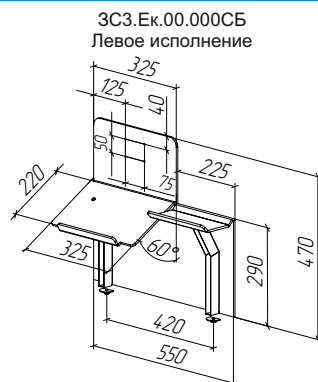


Защита сканера с полкой под клавиатуру и монетницей

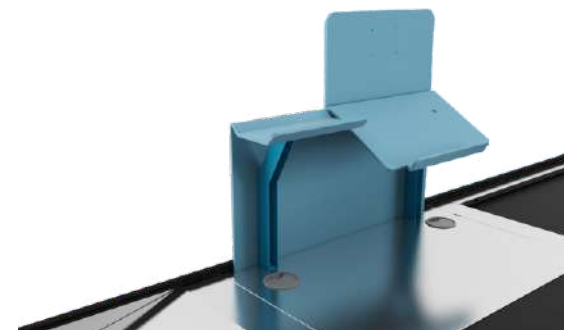
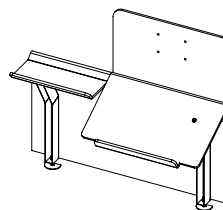
Обозначение	Наименование	Примечание
ЗСЗ.Ек.010.00.000СБ	Защита сканера	для правых КБ
ЗСЗ.Ек.00.000СБ	Защита сканера	для левых КБ

Описание: материал: стойки - нерж.сталь зеркал., защита сканера - Plexiglas (оргстекло) 8,0 мм. Защита сканера оснащена полкой под клавиатуру (оргстекло), местом для размещения монитора (vesa 75x50 мм) и монетницей. Максимальный размер клавиатуры Д325xШ220 мм.

Защита сканера изготавливается в левом и правом исполнениях. Рекомендуемое место расположения монетницы со стороны накопителя



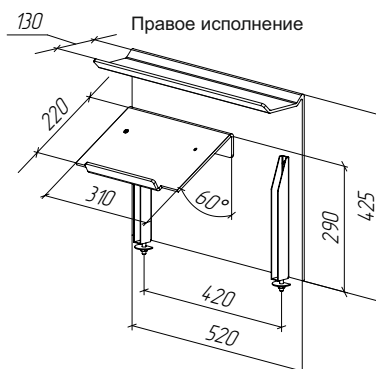
ЗСЗ.Ек.010.00.000СБ
Правое исполнение



Защита сканера с полкой под клавиатуру

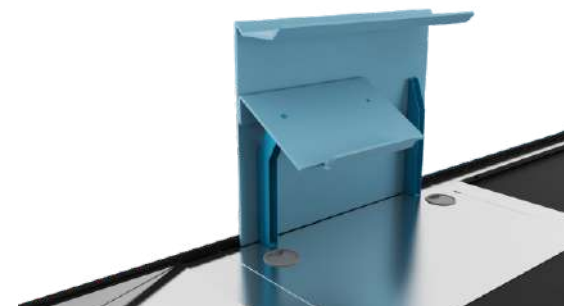
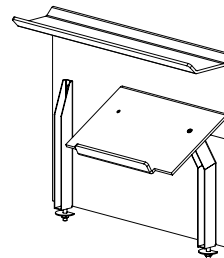
Обозначение	Наименование
ЗС4.00.000СБ	Защита сканера (с полкой)

Описание: материал: стойки - нерж.сталь зеркал., защита сканера - Plexiglas (оргстекло) 5,0 мм. Защита сканера оснащена полкой под клавиатуру (оргстекло) и выемкой под мелочь. Максимальный размер клавиатуры Д310xШ220 мм. Защита сканера универсальная по сборке, собирается в левом и правом исполнениях. Рекомендуемое место расположения полки под клавиатуру со стороны накопителя



Правое исполнение

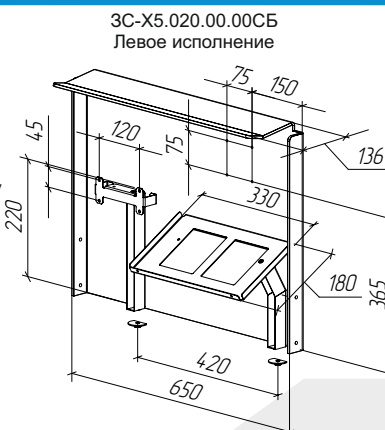
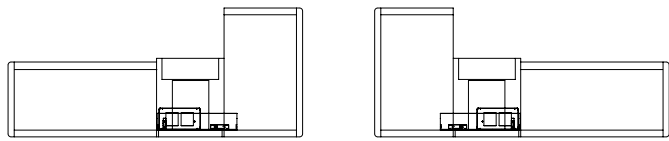
Левое исполнение



Защита сканера с полкой под клавиатуру и держателем фискального регистратора

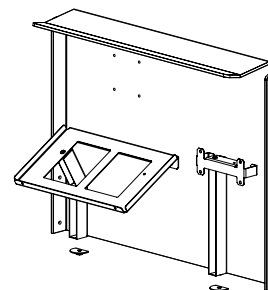
Обозначение	Наименование	Примечание
ЗС-Х5.010.00.000СБ	Защита сканера	для правых КБ
ЗС-Х5.020.00.000СБ	Защита сканера	для левых КБ

Описание: материал: стойки, держателей периферии - нерж.сталь зеркал., защита сканера - Plexiglas (оргстекло) 5,0 мм. Защита сканера оснащена полкой под клавиатуру кронштейном фискального регистратора (принтер), местом для размещения монитора (vesa 75x75 мм) и выемкой под мелочь. Максимальный размер клавиатуры Д330xШ180 мм. Защита сканера изготавливается в левом и правом исполнениях. Предпочтительное место расположения клавиатуры со стороны стола транспортера.



ЗС-Х5.020.00.000СБ
Левое исполнение

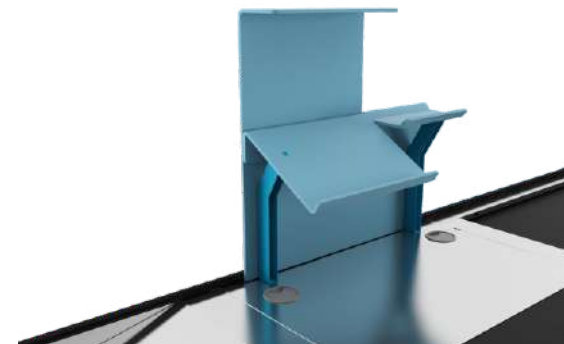
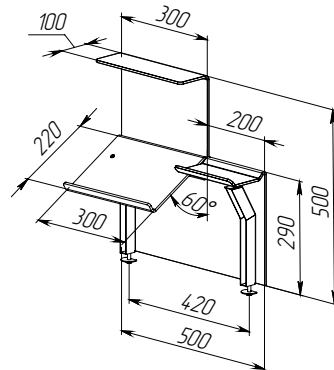
ЗС-Х5.010.00.000СБ
Правое исполнение



Защита сканера с полкой под клавиатуру и монетницей

Обозначение	Наименование
ЗС3.00.000СБ	Защита сканера (с полкой и монетницей)

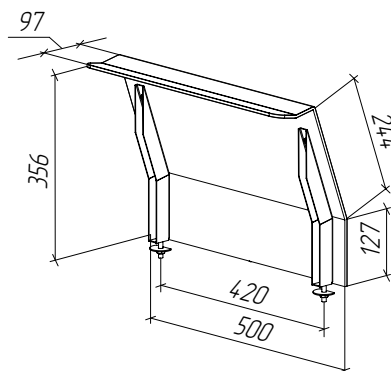
Описание: материал: стойки - нерж.сталь зеркал., защита сканера - Plexiglas (оргстекло) 5,0 мм. Защита сканера оснащена полкой под клавиатуру (оргстекло) и монетницей. Максимальный размер клавиатуры Д300хШ220 мм.



Защита сканера

Обозначение	Наименование
КМ200.07.00.000СБ	Защита сканера (стекло)

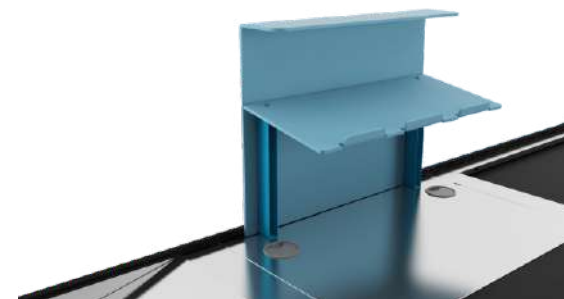
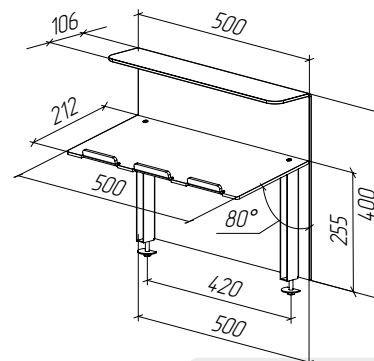
Описание: материал: стойки - нерж.сталь зеркал., защита сканера - Plexiglas (оргстекло) 6,0 мм.



Защита сканера с полкой под клавиатуру

Обозначение	Наименование
КМ200.07П.00.000СБ	Защита сканера (стекло)

Описание: материал: стойки - нерж.сталь зеркал., защита сканера - Plexiglas (оргстекло) 6,0 мм. Защита сканера оснащена стеклянной полкой под клавиатуру. Максимальный размер клавиатуры - Д500хШ210 мм.



Надстройка (одна монетница)

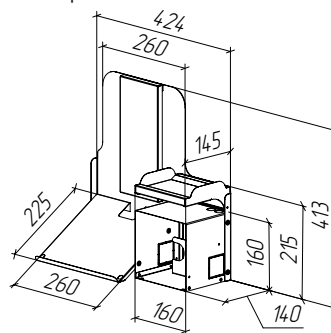
Обозначение	Наименование	Примечание
KM10M.11.010.00.000СБ	Надстройка	для правых КБ
KM10M.11.020.00.000СБ	Надстройка	для левых КБ

Описание: материал: надстройка - листовая сталь, монетница - нерж. зеркал.. Надстройка оснащена полкой под клавиатуру, корпусом сканера, монетницей, местом для крепления монитора (посадочные отверстия выполнить по монитору). Максимальный размер клавиатуры - Д260xШ225 мм; Максимальный размер сканера Д160xВ160 мм;

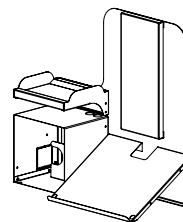
Надстройка выпускается в 2-х исполнениях (для левых и правых кассовых боксов). Рекомендуемое расположение полки под клавиатуру - со стороны накопителя.

Надстройка имеет возможность установки **только** на центральные столы без вырезов под сканер-весы и сканер.

KM10M.010.00.00СБ
Правое исполнение



KM10M.020.00.00СБ
Левое исполнение

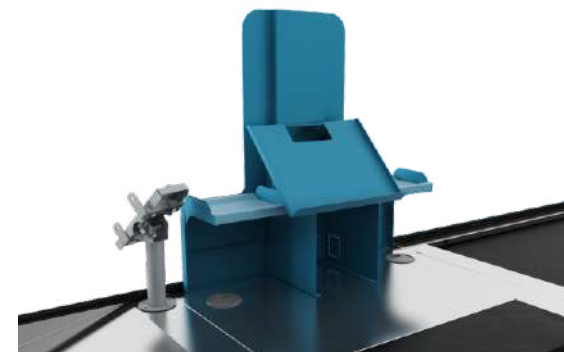
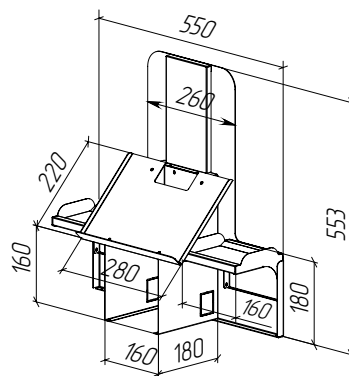


Надстройка (две монетницы)

Обозначение	Наименование
KM200.11св.00.000СБ	Надстройка

Описание: материал: надстройка - листовая сталь, монетница - нерж. зеркал.. Надстройка оснащена полкой под клавиатуру, корпусом сканера, двумя монетницами, местом для крепления монитора (посадочные отверстия выполнить по монитору). Максимальный размер клавиатуры - Д280xШ220 мм; Максимальный размер сканера Д160xВ160 мм;

Надстройка имеет возможность установки **только** на центральные столы без вырезов под сканер-весы и сканер.

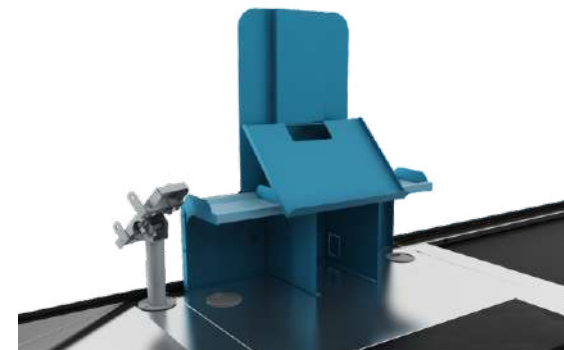
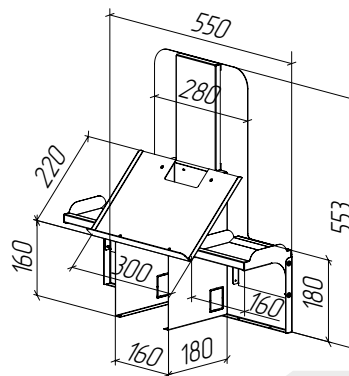


Надстройка (две монетницы)

Обозначение	Наименование
KM200ВЛ.11.00.000СБ	Надстройка

Описание: материал: надстройка - листовая сталь, монетница - нерж. зеркал.. Надстройка оснащена полкой под клавиатуру, корпусом сканера, двумя монетницами, местом для крепления монитора (посадочные отверстия выполнить по монитору). Максимальный размер клавиатуры - Д300xШ220 мм; Максимальный размер сканера Д160xВ160 мм;

Надстройка имеет возможность установки **только** на центральные столы без вырезов под сканер-весы и сканер.



Надстройка (одна монетница)

Обозначение	Наименование
-------------	--------------

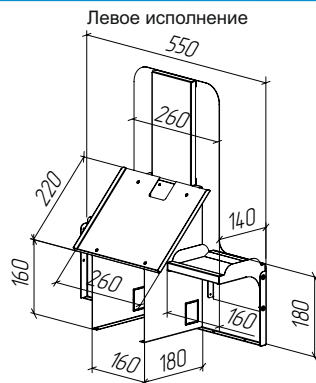
KM200M.11.00.000СБ

Надстройка (одна монетница)

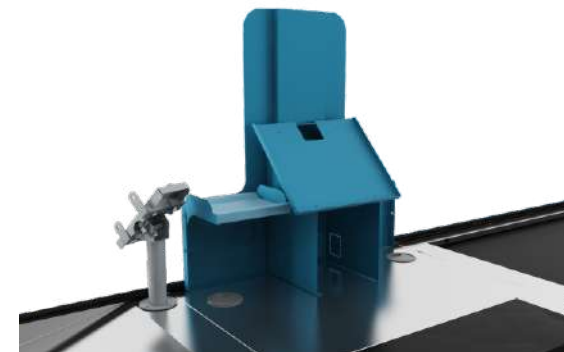
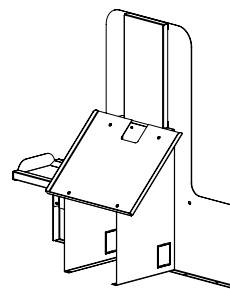
Описание: материал: надстройка - листовая сталь, монетница - нерж. зеркал.. Надстройка оснащена полкой под клавиатуру, корпусом сканера, монетницей, местом для крепления монитора (посадочные отверстия выполнить по монитору). Максимальный размер клавиатуры - Д260xШ220 мм; Максимальный размер сканера Д160xВ160 мм;

Надстройка - универсальна по сборке, собирается выпускается в 2-х исполнениях (левое и правое). Рекомендуемое расположение монетницы - со стороны накопителя.

Надстройка имеет возможность установки **только** на центральные столы без вырезов под сканер-весы и сканер.



Правое исполнение



Надстройка (две монетницы)

Обозначение	Наименование
-------------	--------------

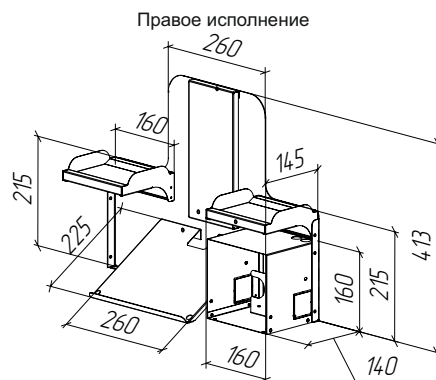
KM200M.11A.00.000СБ

Надстройка

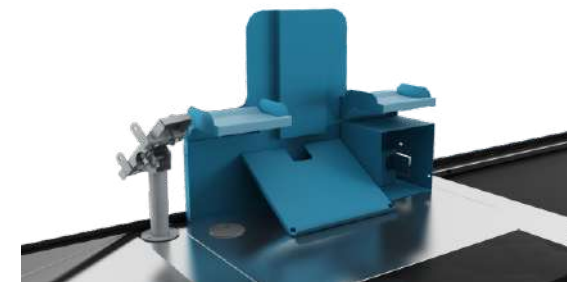
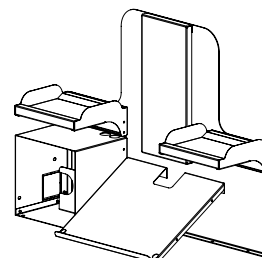
Описание: материал: надстройка - листовая сталь, монетница - нерж. зеркал.. Надстройка оснащена полкой под клавиатуру, корпусом сканера, двумя монетницами, местом для крепления монитора (посадочные отверстия выполнить по монитору). Максимальный размер клавиатуры - Д260xШ225 мм; Максимальный размер сканера Д160xВ160 мм;

Надстройка - универсальна по сборке, собирается выпускается в 2-х исполнениях (левое и правое). Рекомендуемое расположение корпуса под сканер - со стороны стола транспортера.

Надстройка имеет возможность установки **только** на центральные столы без вырезов под сканер-весы и сканер.



Левое исполнение



Надстройка (две монетницы)

Обозначение	Наименование
-------------	--------------

KM200M.11B.00.000СБ

Надстройка

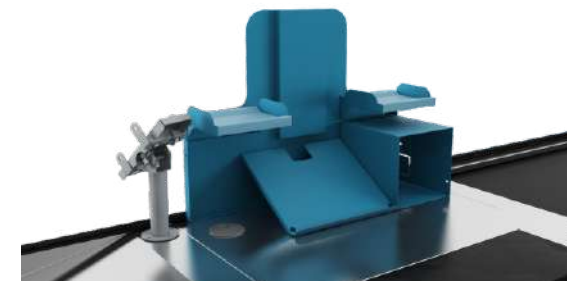
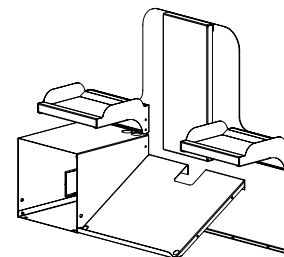
Описание: материал: надстройка - листовая сталь, монетница - нерж. зеркал.. Надстройка оснащена полкой под клавиатуру, корпусом сканера, двумя монетницами, местом для крепления монитора (посадочные отверстия выполнить по монитору). Максимальный размер клавиатуры - Д260xШ225 мм; Максимальный размер сканера Д160xВ160 мм;

Надстройка - универсальна по сборке, собирается выпускается в 2-х исполнениях (левое и правое). Рекомендуемое расположение корпуса под сканер - со стороны стола транспортера.

Надстройка имеет возможность установки **только** на центральные столы без вырезов под сканер-весы и сканер.



Левое исполнение

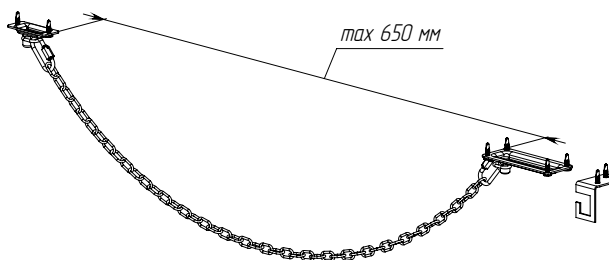


Цепочка-ограничитель прохода

Обозначение	Наименование
-------------	--------------

КР200ЦП.000 Цепочка - ограничитель прохода

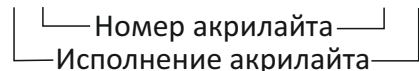
Описание: материал: фурнитура - покрытие хром, цепочка - покрытие цинк. Цепочка предназначена для ограничения прохода между кассовыми боксами.



Акрилайт с номером 260x260 мм

Обозначение	Наименование	Примечание
КР200.АЛ-260.00.000-Л(Х)	Акрилайт с номером №Х левый (260x260 мм)	для левых боксов
КР200.АЛ-260.00.000-П(Х)	Акрилайт с номером №Х правый (260x260 мм)	для правых боксов

КР200.АЛ-260.00.000-Л(Х) Акрилайт с номером №Х левый (260x260 мм)

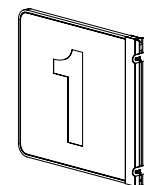
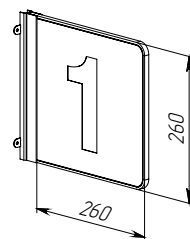


Описание:

Материал: каркас фонаря - листовый металл (покрытие порошковая краска), вставка с номером - акрил молочный 10,0 мм с гравировкой номера.
 Тип подсветки: Led (белый спектр), 14,4 Вт/м 5050 w60;
 Напряжение: DC 12В.;
 Мощность: 10 Вт.;
 Длина провода: 6м.;

КР200.АЛ-260.00.000-Л(Х)
Правое исполнение

КР200.АЛ-260.00.000-П(Х)
Левое исполнение



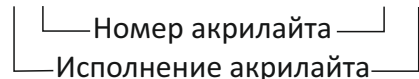
Акрилайт изготавливается в «зеркальных» исполнениях (левый и правый). Цифры гравированы на лицевой стороне (слева на право и читается со стороны торгового зала)



Акрилайт с номером 360x360 мм

Обозначение	Наименование	Примечание
КР200.АЛ-360.00.000-Л(Х)	Акрилайт с номером №Х левый (360x360 мм)	для левых боксов
КР200.АЛ-360.00.000-П(Х)	Акрилайт с номером №Х правый (360x360 мм)	для правых боксов

КР200.АЛ-360.00.000-Л(Х) Акрилайт с номером №Х левый (360x360 мм)

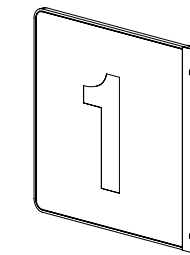
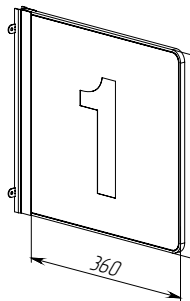


Описание:

Материал: каркас фонаря - листовый металл (покрытие порошковая краска), вставка с номером - акрил молочный 10,0 мм с гравировкой номера.
 Тип подсветки: Led (белый спектр), 14,4 Вт/м 5050 w60;
 Напряжение: DC 12В.;
 Мощность: 10 Вт.;
 Длина провода: 6м.;

КР200.АЛ-360.00.000-Л(Х)
Правое исполнение

КР200.АЛ-360.00.000-П(Х)
Левое исполнение



Акрилайт изготавливается в «зеркальных» исполнениях (левый и правый). Цифры гравированы на лицевой стороне (слева на право и читается со стороны торгового зала)



Фонарь с номером

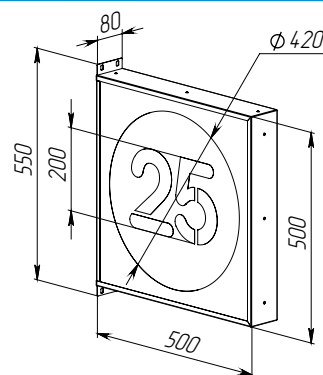
Обозначение	Наименование
ЛТ.000.ФН.00.000	Фонарь с номером

ЛТ.000.ФН.00.000(X) Фонарь в сборе номером «X»

┌────────── Номер фонаря ─────────┐

Описание:

Материал: каркас фонаря - листовый металл (покрытие порошковая краска), вставка с номером - акрил молочный 3,0 мм, оклеенный пленкой Ogacal (двух цветов - основной и дополнительный - цифра).
 Тип подсветки: Led (белый спектр), 14,4 Вт/м 5050 w60;
 Напряжение: DC 12В.;
 Мощность: 36 Вт.;
 Длина провода: 6м.;



Фонарь с номером

Обозначение	Наименование
ЛС.000.ФН.00.000	Фонарь с номером

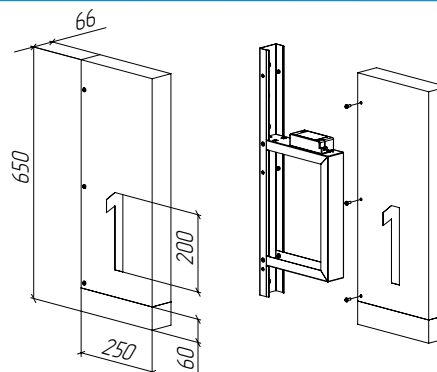
ЛС.000.ФН.00.000(X) Фонарь в сборе номером «X»

┌────────── Номер фонаря ─────────┐

Описание:

Материал: каркас фонаря - листовый металл (покрытие порошковая краска), короб с номером - акрил молочный 3,0 мм, оклеенный пленкой Ogacal (двух цветов: основной и дополнительный - полоса снизу).
 Тип подсветки: Led (белый спектр), 14,4 Вт/м 5050 w60;
 Напряжение: DC 12В.;
 Мощность: 15 Вт.;
 Длина провода: 6м.;

Свечение пропускает только цифра, сам корпус не светится.



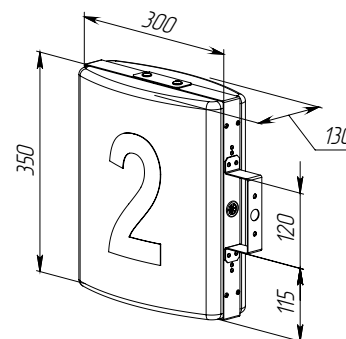
Фонарь

Обозначение	Наименование
СТФ.00.00.000СБ	Фонарь

Описание:

Материал: каркас фонаря - листовый металл (покрытие порошковая краска), боковины с номером - полистирол 2,0 мм «Опал» глянцевый.
 Тип подсветки: Лампа эн/сбер. E27 15W (холодный свет) - 2 шт.;
 Напряжение: 220В.;
 Мощность: 30 Вт.;

Цифры с номером и провод в комплект поставки не входит.



Стойка с номерами

Обозначение	Наименование
Ст1.280.00.00.000СБ	Стойка с одним номером
Ст2.280.00.00.000СБ	Стойка с двумя номерами

Описание:

Материал: каркас фонаря и стойка - листовый металл (покрытие порошковая краска), вставки в светильники с номером - акрил 3,0 мм (молочный).

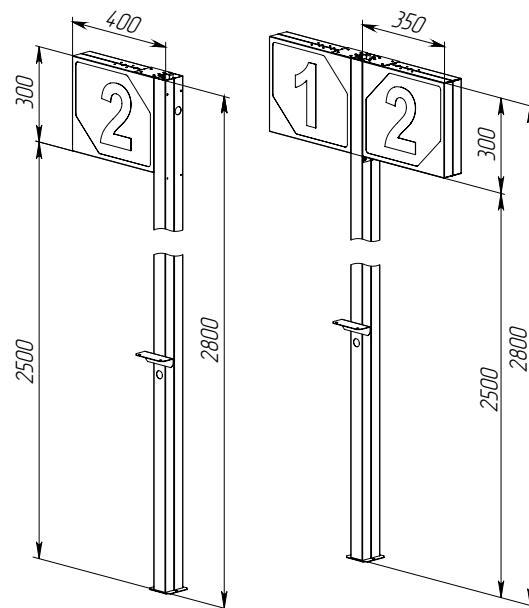
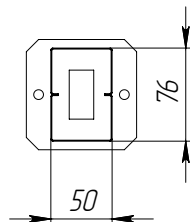
Тип подсветки: Лампа E27 40Вт (холодный свет) - 1 шт;

Напряжение: 220В.;

Мощность: 40 Вт. (одного светильника);

Длина провода: 5 м.;

Цифры с номером в комплект поставки не входят.

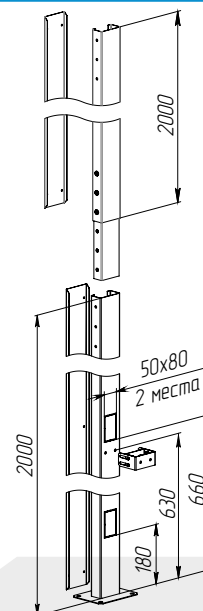
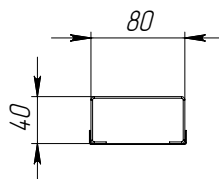


Стойка промежуточная (L=4 м)

Обозначение	Наименование
СТУ.00.00.000СБ	Стойка универсальная (L=4 м)

Описание: материал - листовый металл, покрытие - порошковая краска. Стойка фиксируется к полу - анкерными болтами, к тумбам кассовых боксов универсальным кронштейном, имеющим регулировку по вылету. Стойка оснащена съемной крышкой для удобства прокладки кабелей в кассовый бокс.

Обязательна фиксация собранной мачты к потолку или к кабельным лоткам.

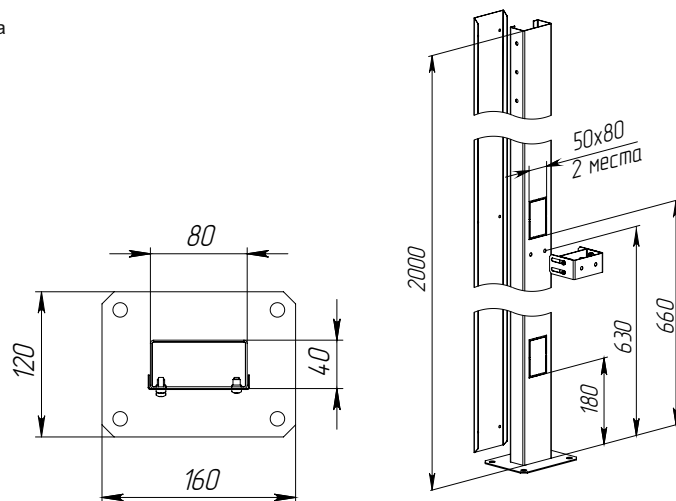


Стойка опорная (L=2 м)

Обозначение	Наименование
СТУ.01.00.000СБ	Стойка опорная (L=2 м)

Описание: материал - листовый металл, покрытие - порошковая краска. Стойка опорная является базовым элементом сборной мачты, фиксируется к полу - анкерными болтами, к тумбам кассовых боксов универсальным кронштейном, имеющим регулировку по вылету. Стойка оснащена съемной крышкой для удобства прокладки кабелей в кассовый бокс.

Рекомендуется фиксация собранной мачты к потолку или к кабельным лоткам с проводами.

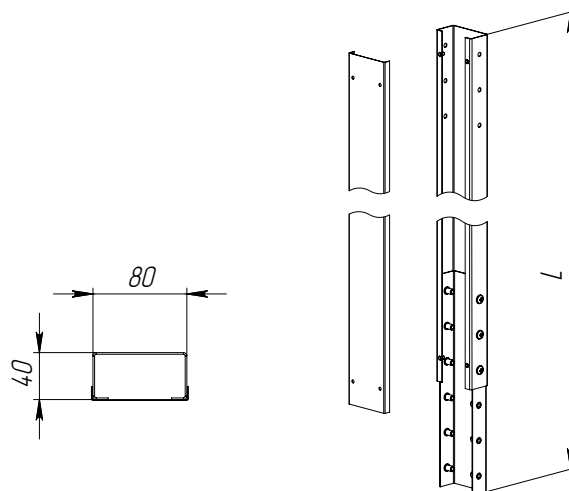


Стойка промежуточная

Обозначение	Наименование	L, мм
СТУ.02.00.000СБ	Стойка промежуточная 2000	2000
СТУ.03.00.000СБ	Стойка промежуточная 1000	1000

Описание: материал - листовый металл, покрытие - порошковая краска. Стойка промежуточная является наборным элементом мачты кассового бокса, крепится к имеющимся элементам мачты через усиленные кронштейны винтами М6. Стойка оснащена съемной крышкой для удобства прокладки кабелей в кассовый бокс.

Обязательная фиксация собранной мачты, имеющей высоту от 4 м или более одного элемента стыка, к потолку или к кабельным лоткам.



Панель с розетками

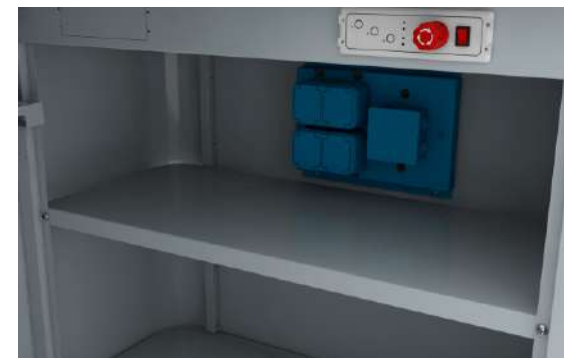
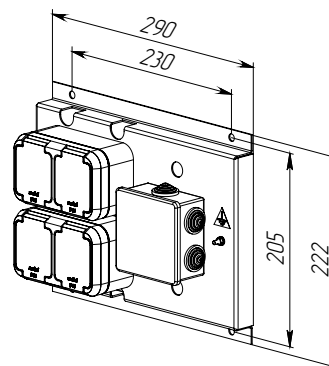
Обозначение	Наименование
-------------	--------------

BC200.TB.05.000

Панель с розетками

Описание:

Материал: листовой оцинкованный металл. Панель оснащена двумя блоками из 2-х розеток с крышкой IP 44. Провода от розеток выведены в распределительную коробку.



Панель с розетками

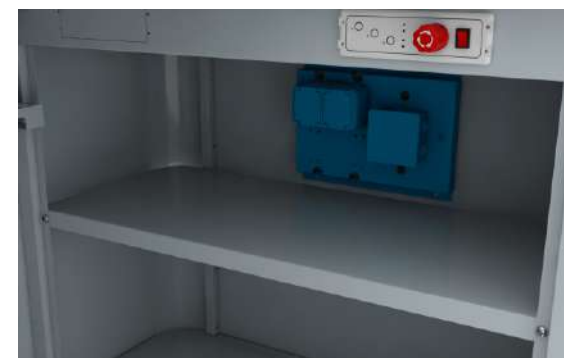
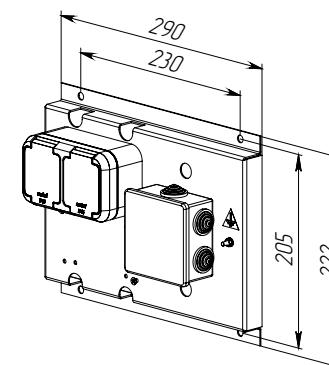
Обозначение	Наименование
-------------	--------------

BC100.09.03.000

Панель с розетками

Описание:

Материал: листовой оцинкованный металл. Панель оснащена одним блоком из 2-х розеток с крышкой IP 44. Провода от розеток выведены в распределительную коробку.



Панель с розетками и автоматическими выключателями

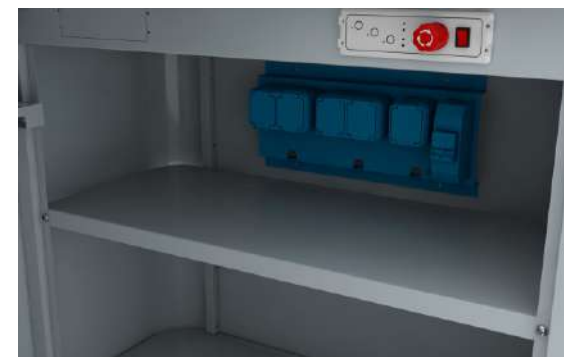
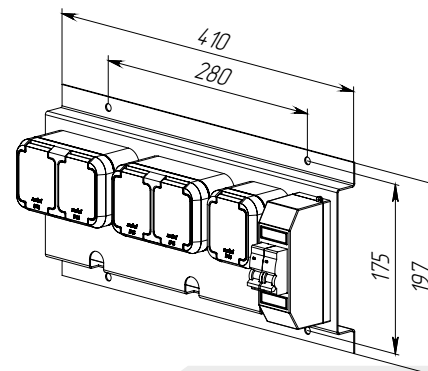
Обозначение	Наименование
-------------	--------------

BC100.05.02.000

Панель с розетками и автомат. выкл.

Описание:

Материал: листовой оцинкованный металл. Панель оснащена блоком из 5-и розеток с крышкой IP 44. Провода от розеток выведены к автоматическому выключателю 16А.

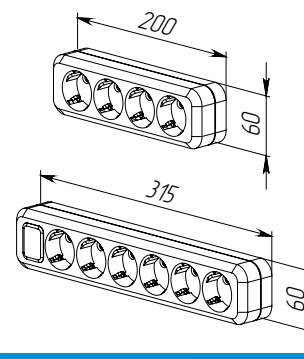


Колодка с заземлением

Обозначение	Наименование
08400	Колодка 4 гнезда с заземлением
08376	Колодка 6 гнезда с заземлением

Описание:

Номинальный ток: 16А;
 Номинальное напряжение: 250 В;
 Вилка с проводом в комплект поставки не входит.

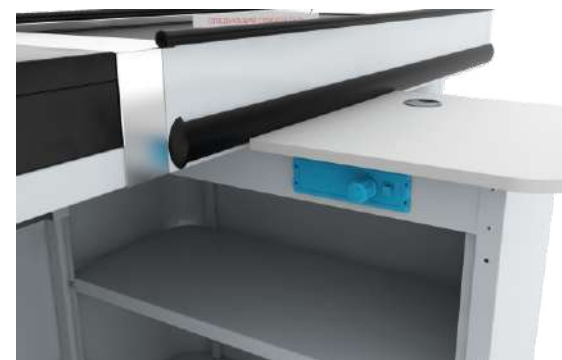
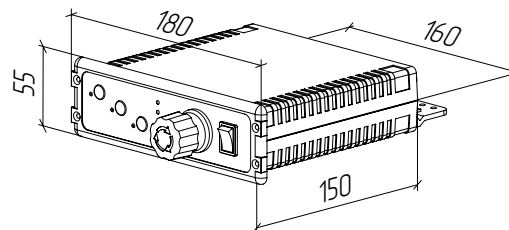


Панель управления кассовым боксом Mv4K

Обозначение	Наименование
08270	Шкаф управления кассовым боксом Mv4K

Описание:

Питание: 220-240 В;
 Макс мощность двигателя 200 ВА;
 Фотоэлемент 940 нм в комплекте: Да;
 Вход педали: Да;
 Автостарт ленты (контроллер может работать без педали): Да;
 Автостоп ленты (после протяжки пустой ленты, двигатель отключается): Да;
 Программируемые выходы лампы: Да;
 Тестирование периферии (программа, позволяющая проверить правильность установки фотоэлементов, подключения педали): Да;
 Основной предохранитель: 4А;
 Конденсатор двигателя: 6uF/450V;



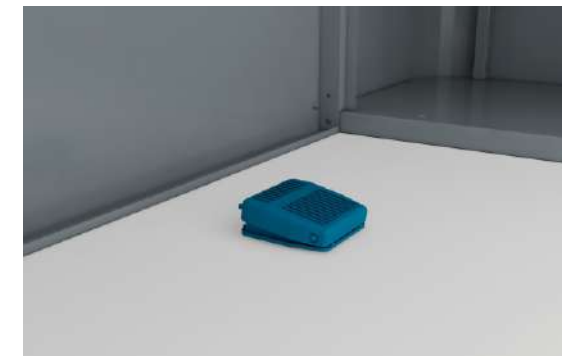
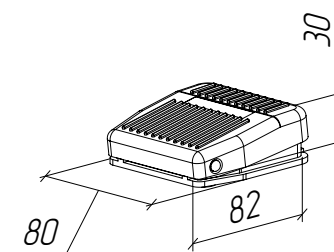
Педаль управления MV4K (Польша)

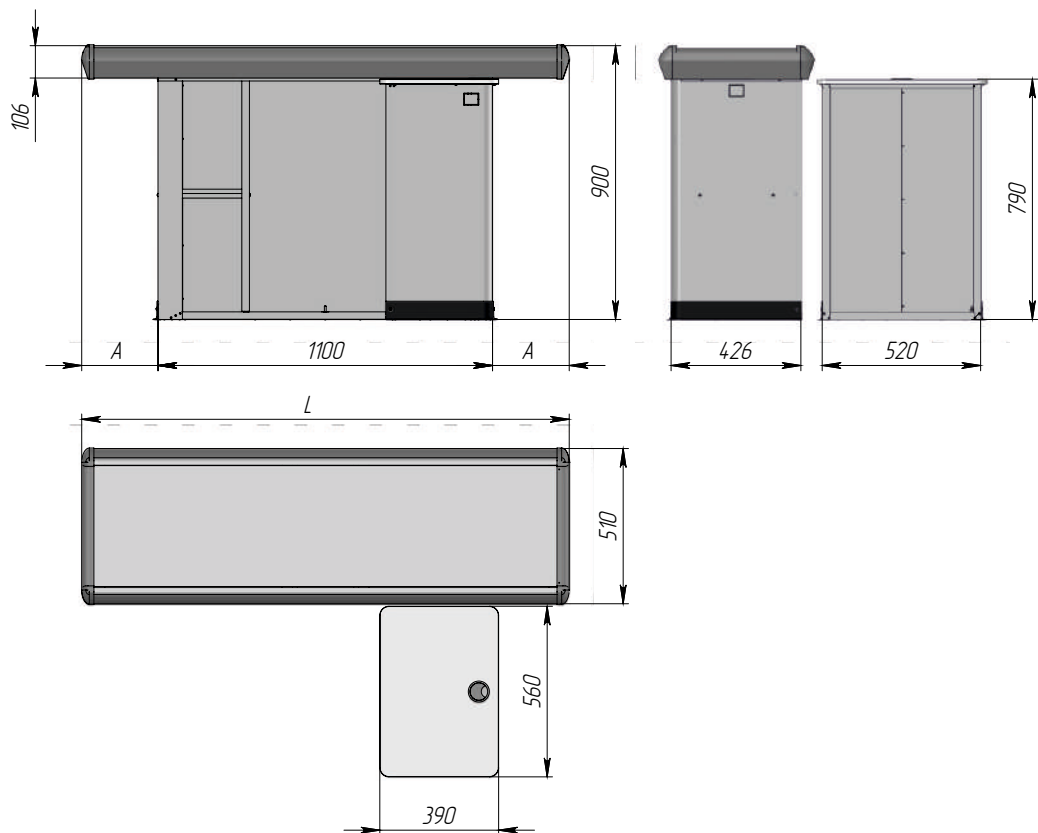
Обозначение	Наименование
08271	Педаль управления MV4K (Польша)

Описание: Педаль оборудована проводом длиной 2 м. Такая длина является оптимальной и позволяет установить педаль в удобном, эргономичном положении. Педаль способна работать в температуре до 70 °С и рабочей влажности до 85 %.

Характеристики:

Нагрузка контакта АС (при активной нагрузке): 10А/250VAC;
 Степень защиты: Ip50;
 Механический ресурс: до 10 000 000 циклов;
 Сопротивление контакта макс.: 10 мΩ
 Электрический ресурс да 100 000 циклов;
 Сопротивление изоляции проводов: 100 МΩ/км;





Обозначение	Наименование	L	A	Вес, кг
КМ-МИНИ.140.00.00.000СБ	Кассовое место 1400	1400	150	38
КМ-МИНИ.160.00.00.000СБ	Кассовое место 1600	1600	250	40

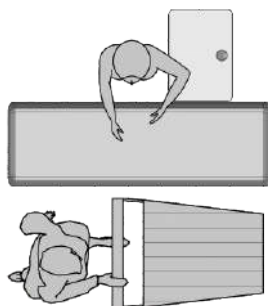
Технические характеристики:

Габаритные размеры, мм	Д1400(1600) x Г1070 x В900 мм
Тип накопителя	наклонный
Материал рабочей зоны	нерж. сталь «лен»
Возможность сборки в левом/правом исполнениях	да

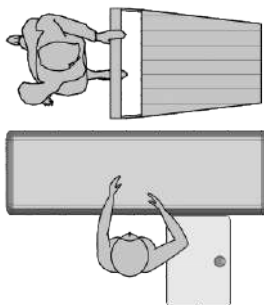
КМ-МИНИ.**XXX**.00.00.000СБ

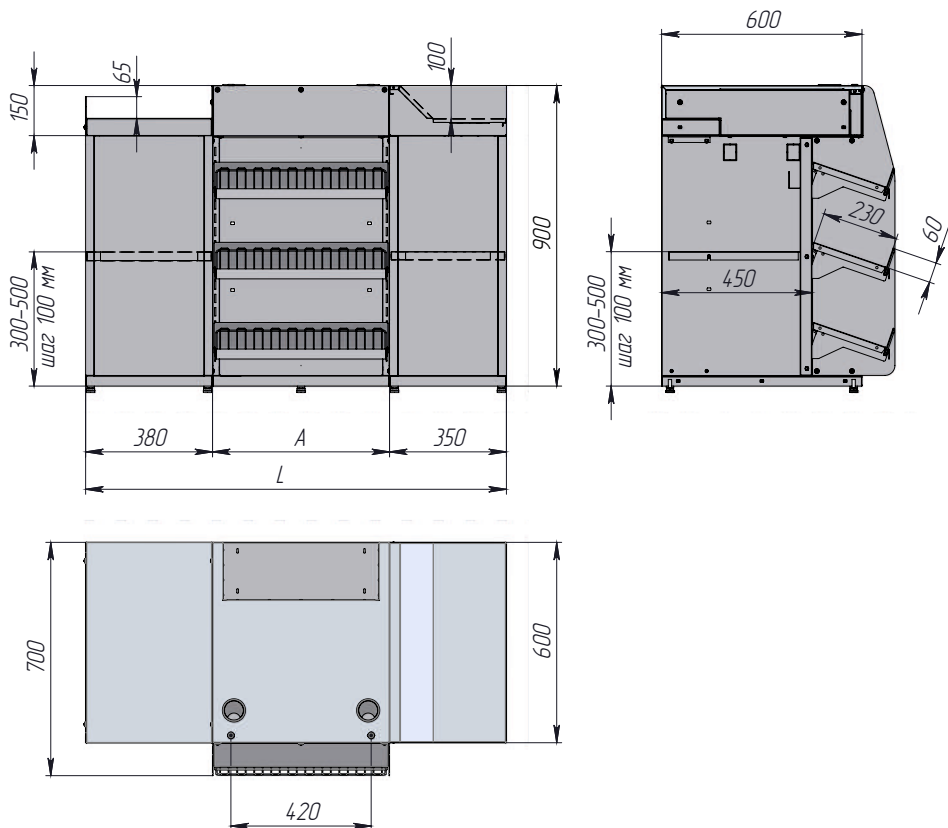
Длина кассового бокса

Правое исполнение



Левое исполнение





Обозначение	Наименование	L	A	Вес, кг
КМ.ЭК.00X00.000СБ	Касса-экспресс 1260x600x900	1260	530	85
КМ.ЭК(060).00X.00.000СБ	Касса-экспресс 1330x600x900	1330	600	88

Технические характеристики:

Габаритные размеры, мм	Д1260(1330) x Г700 x В900 мм
Тип накопителя	наклонный
Материал рабочей зоны	нерж. сталь «лен»
Возможность сборки в левом/правом исполнениях	да

КМ.ЭК(XXX).00X.00.000СБ

Исполнение стола центрального

Д - вырез под денежный ящик

СВД - вырез под сканер-весы и денежный ящик

СВД1 - вырез под сканер-весы и денежный ящик

СВ - вырез под сканер-весы

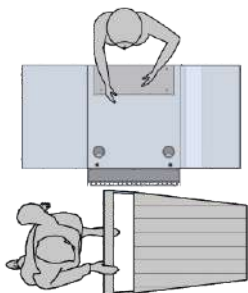
СКД - вырез под сканер и денежный ящик

СКД(г) - вырез под сканер (горизонт. расположение) и д/я

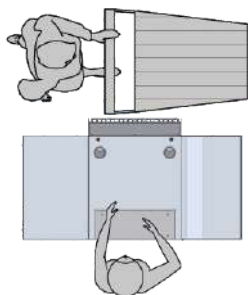
ГЛ - стол без вырезов

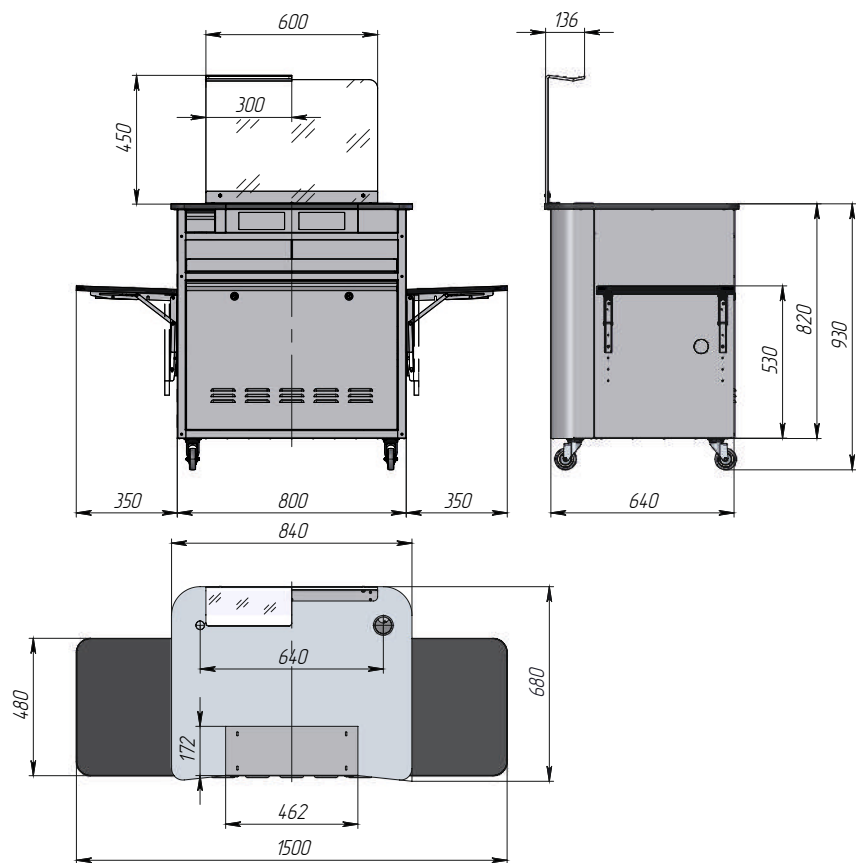
Типоразмер по длине центрального стола

Правое исполнение



Левое исполнение





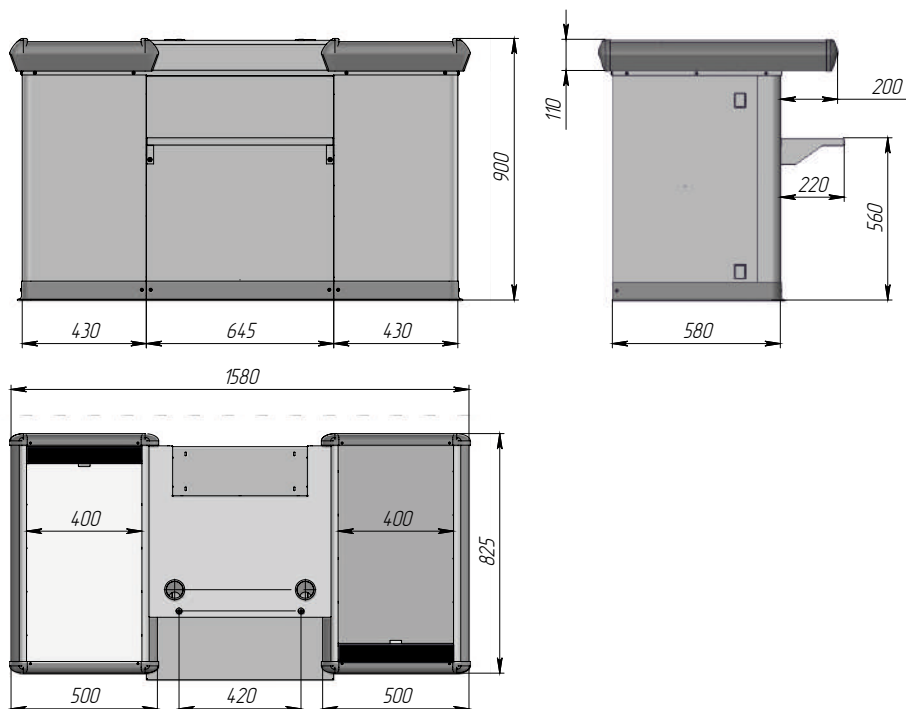
Стандартная комплектация:

Вырез под денежный ящик;	Да.
Защитой сканера из плексигласа с выемкой под мелочь;	1 шт.
Ящик выдвигной;	1 шт.
Полка выдвигная под денежным ящиком;	1 шт.
Полка внутренняя (горизонтальная);	1 шт.
Полка складная (для покупательских корзин);	2 шт.
Дверца с замком;	1 шт.
Колесо с стопором;	4 шт.
Блок из 4-х розеток;	1 шт.
Автоматический выключатель 16А, 230 В;	1 шт.

Технические характеристики:

Габаритные размеры, мм:	Д840 х Г680 х В930 мм
Вес, кг	70 кг
Размер складных боковых полок (ширина / длина), мм:	Д480 х Ш350 мм
Материал рабочей зоны:	нерж. сталь «лен»
Материал корпуса:	листовая сталь, покрытие - порошковая краска
Материал полок:	ЛДСП 16,0 мм (черный)





Технические характеристики:

Габаритные размеры, мм:	Д1580 х Г825 х В900 мм
Вес, кг	83 кг
Материал рабочей поверхности:	нерж. сталь «лен»
Материал корпуса:	листовая сталь, покрытие - порошковая краска
Возможность сборки в левом/правом исполнениях	Да

КМЗ.40.00X.00.000СБ

Исполнение стола центрального

Д - вырез под денежный ящик

СВД - вырез под сканер-весы и денежный ящик

СВД1 - вырез под сканер-весы и денежный ящик

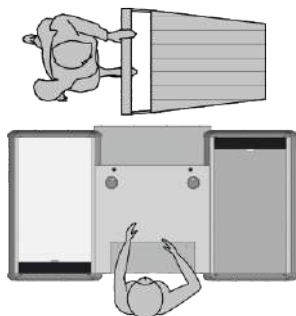
СВ - вырез под сканер-весы

СКД - вырез под сканер и денежный ящик

СКД(г) - вырез под сканер (горизонт. расположение) и д/я

ГЛ - стол без вырезов

Левое исполнение



Правое исполнение

